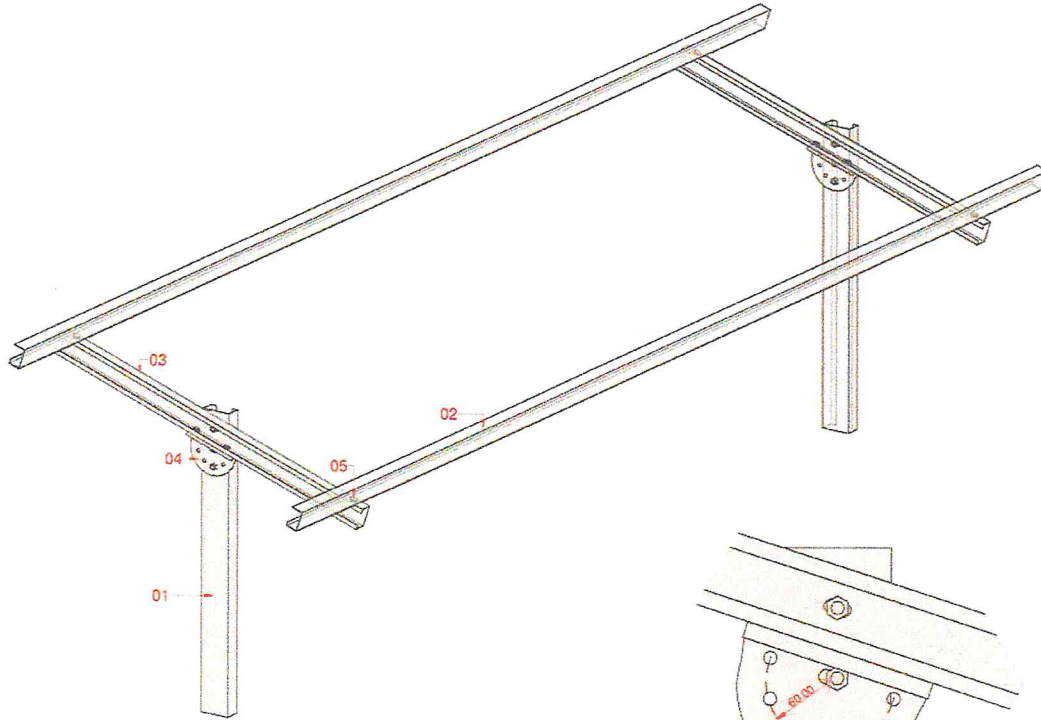
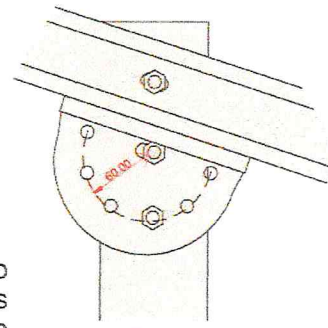




DIAGRAMA ESTRUTURAL DE MONTAGEM
Datasheet



*Regulagem de inclinação
para melhor adequação aos
desníveis do terreno



DETALHE
AJUSTE DE INCLINAÇÃO

ESTRUTURA DE SOLO

LINHA PREMIUM ROBUST - FICHA TÉCNICA

ITEM	NOME	MATERIAL	PROTEÇÃO	MEDIDAS	ESPESSURA
1	Pórtico	Aço estrutural	Galvanização por imersão a quente em grau Z350 (HDG)	1000x100x50x20 mm	2.0mm
2	Terça	Aço estrutural	Galvanização por imersão a quente em grau Z350 (HDG)	4200x70x40x15 mm	2.0mm
3	Tesoura	Aço estrutural	Galvanização por imersão a quente em grau Z350 (HDG)	1200x75x40x15 mm	2.0mm
4	Junção de ajuste de inclinação	Aço estrutural	Galvanização por imersão a quente em grau Z350 (HDG)	200x135x35x15 mm	2.0mm
5	Parafuso flangeado	Aço carbono	Galvanização a fogo grau 8.8	M12x25 mm	
6	Clamp de fixação	Aço carbono/ Alumínio	Galvanização a fogo (parafuso)		

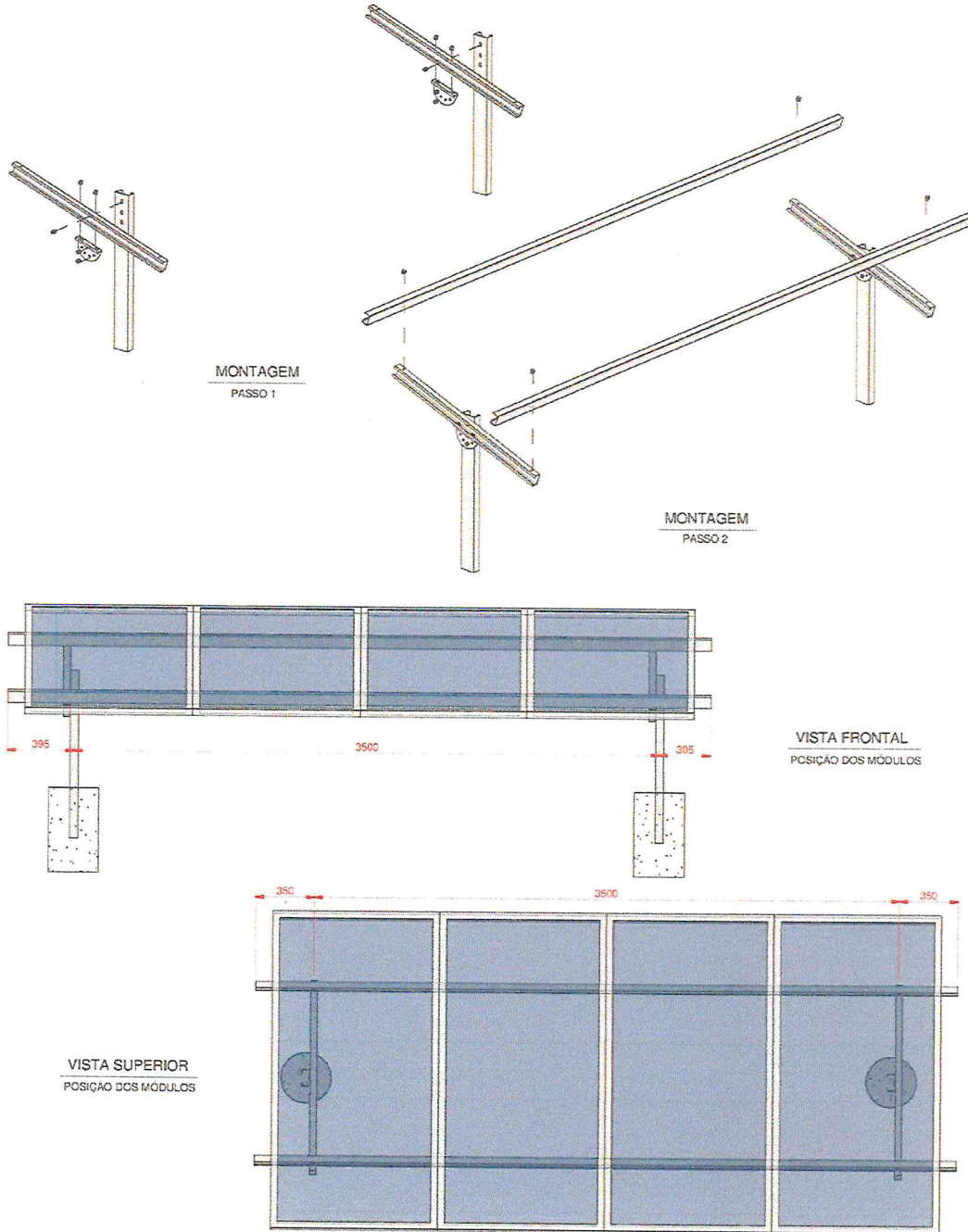
Quantidade de módulos por mesa: 4 unidades

Peso total da mesa: 42,84 kg

Torque do parafuso: Min 55 N.m/Máx 81 N.m | Torque do clamp: 13 N.m



DIAGRAMA ESTRUTURAL DE MONTAGEM
Datasheet



Handwritten signatures and marks in blue ink.



X – Especificações dos Cabos Solares

Cabo Energyflex BR Afitox 120° (Cu) - 0.6/1 kV

Contatos
São Paulo
Telefone: +55 11 3084-1600
nexans.brazil@nexans.com

Cabos para instalações fixas em sistemas DC, facilitando as conexões de equipamentos em sistemas industriais, para aplicação em instalações fixadas em suportes, bandejas, leitos, dutos ou ao ar livre sujeito as intempéries onde são previstas temperaturas ambientes extremamente elevadas. Para atender requisitos de resistência ao UVB e de resistência à queima, estes cabos são fornecidos com um revestimento de cobertura especialmente formulado para atendimento aos requisitos das normas UL 2556, IEC 60332-1 e ABNT NBR 16612. Devido ao revestimento especial dos condutores, estes cabos são particularmente recomendados para garantir uma melhor performance das conexões ao longo de toda sua vida útil, principalmente nas interligações de painéis e módulos de conexão nos Sistemas fotovoltaicos. Como requisito adicional e normativo para aplicação em interiores, estes cabos possuem características de baixa emissão de fumaça e gases tóxicos, sendo livres de halogênio, integrando a linha AFITOX.



DESCRIÇÃO

Cabo unipolar de potência flexível, com condutor de cobre estanhado, isolamento em composto termofixo extrudado e cobertura em composto a base de copolímero termofixo resistente a altas temperaturas e resistência a UVB, para tensões de até 1 kV (1500 V DC).

Obs.: Para tensão entre condutores isolados, positivo e negativo, o cabo pode ficar submetido à tensão máxima de 1800 V em corrente contínua (1800 V DCMÁX).

- 1. Condutor:** Fios flexíveis de cobre estanhado encordoados, classe 5;
- 2. Isolação:** Composto termofixo extrudado, apropriado para temperatura de operação no condutor em regime permanente de até 90°C e 20.000h à temperatura de 120°C;
- 3. Cobertura:** Camada extrudada de composto a base de copolímero termofixo resistente à altas temperaturas verificados através da metodologia da Arrhenius para determinação do índice de temperatura (IT), com características especiais de resistência à chama, resistente ao UVB, não halogenado e com baixa emissão de gases ácidos.

Ensaio e Características Mecânicas

Todos os cabos são produzidos com materiais previamente aprovados e submetidos aos testes elétricos em fábrica, mediante os procedimentos e métodos de ensaios previstos pelas normas NBR's complementares, e submetidos aos seguintes ensaios de recebimento e normas:

Teste de continuidade e resistência elétrica máx. do condutor, referida à 20°C:

Tensão elétrica aplicada de 6,5 kV durante 5 min ou 15 Kv DC;

Medição da resistência de isolamento à temperatura ambiente.



Flexibilidade do cabo Flexível



Raio mín. de curvatura 4 (xØ)



Resistência a intempéries Sim



Resistência à chama IEC 60332-1



Resistência a radiação ultravioleta Sim



Cabo Energyflex BR Afitox 120° (Cu) - 0.6/1 kV

Contatos
São Paulo
Telefone: +55 11 3084-1600
nexans.brazil@nexans.com

Durante a instalação estes cabos são recomendados para o esforço máximo de tração nos condutores de 4 kgf/mm² e para instalação final raio mínimo de curvatura de 4 vezes (4xd) o diâmetro externo.

Expectativa de Vida Útil

Os cabos NEXANS da linha ENERGYFLEX BR são projetados para uma expectativa de vida útil do cabo superior a 25 anos, seguindo as características dos cabos da nova geração com materiais poliméricos e processos de alta tecnologia.

Os fatores que asseguram este desempenho e performance ao longo da vida útil destes cabos baseiam-se nas boas práticas, recomendações e procedimentos previstos para instalação, garantindo os controles quanto aos limites térmicos e de esforços mecânicos previstos durante e após a instalação (ex.: raio mínimo de curvatura – NBR 9511; procedimentos de instalação – NBR 5410 e normas complementares), assim como o monitoramento das condições operacionais do circuito validando os critérios utilizados para a especificação e o respectivo dimensionamento do cabo elétrico.

Estes requisitos também são validados pelas elevadas tensões de ensaios que estes cabos são submetidos em alta tensão de 15 Kv, que assegurou a sua aplicação de sistemas com tensões em DC até 1,8 kV.

Normas Referência:

Internacional:

- IEC 62930
- EN 50618
- TÜV 2 Pfg 1169

Nacional:

- ABNT NBR 16612
- ABNT NBR 5410

CARACTERÍSTICAS

Características construtivas

Material do condutor

Cobre estanhado

Características mecânicas

Flexibilidade do cabo

Flexível

Características de utilização

Raio min. de curvatura

4 (xD)

Resistência à intempéries

Sim

Resistência à chama

IEC 60332-1



Flexibilidade do cabo
Flexível



Raio min. de curvatura
4 (xD)



Resistência à intempéries
Sim



Resistência à chama
IEC 60332-1



Resistência à radiação ultravioleta
Sim

Handwritten signature and initials in blue ink.



Cabo Energyflex BR Afitox 120° (Cu) - 0.6/1 kV

Contatos
São Paulo
Telefone: +55 11 3084-1600
nexans.brazil@nexans.com

Características de utilização

Resistência à radiação ultravioleta

Sim



Flexibilidade do cabo Flexível



Raio mín. de curvatura 4 (xD)



Resistência à intempéries Sim



Resistência à chama IEC 60332-1



Resistência à radiação ultravioleta Sim

Todas as dimensões, especificações, técnicas e dimensões contidas nos documentos técnicos e catálogos da Nexans são somente ilustrativas e não devem ser considerados como especificação dos produtos Nexans. Dimensões são nominais e, portanto, sujeitas às tolerâncias normais de fabricação.
Versão 2.1 Produzido 27/11/20 www.nexans.com.br Página 3 / 5

Nexans



PREFEITURA DE TEJUÇUOCA



Cabo Energyflex BR Afitox 120° (Cu) - 0.6/1 kV

Contatos
São Paulo
Telefone: +55 11 3084-1600
nexans.brazil@nexans.com

DADOS DIMENSIONAIS

Seção transversal do condutor [mm ²]	Diâmetro do condutor [mm]	Espessura da isolamento [mm]	Espessura nominal da cobertura [mm]	Diâmetro Externo [mm]	Massa aproximada [kg/km]
2,5	1,95	0,7	0,8	5,9	50
4	2,45	0,7	0,8	6,6	65
6	3,0	0,7	0,8	7,4	80
10	3,92	0,7	0,8	8,8	130
16	4,93	0,7	0,9	10,1	190
25	6,16	0,9	1	12,5	285
35	7,46	0,9	1,1	14	385
50	9,31	1,0	1,2	16,3	530
70	10,8	1,1	1,2	18,7	720
95	12,74	1,1	1,3	20,8	955
120	14,68	1,2	1,3	22,8	1190
150	16,23	1,4	1,4	25,5	1485
185	18,39	1,6	1,6	28,5	1780
240	20,35	1,7	1,7	32,1	2300

CARACTERÍSTICAS ELÉTRICAS

Seção transversal do condutor [mm ²]	Reatância indutiva [Ohm/km]	Resis. eléct. máx. CC a 20°C [Ohm/km]	Max. DC resist. cond. 90°C [Ohm/km]	Resistência elétrica máxima CA 60Hz 90°C [Ohm/km]	Queda de tensão [V/A.km]	Avaliação de corrente DC permissível [A]	current rating in air 30°C - trefoil [A]
2,5	0,1255	8,21	10,469	10,469	14,64	37	29
4	0,1223	5,09	6,490	6,49	9,12	50	40
6	0,114	3,39	4,323	4,323	6,11	65	53
10	0,0994	1,95	2,486	2,486	3,55	90	74
16	0,0918	1,24	1,581	1,581	2,29	121	101
25	0,09	0,795	1,014	1,014	1,5	161	135
35	0,0846	0,565	0,720	0,721	1,09	200	169
50	0,0814	0,393	0,501	0,502	0,78	242	207
70	0,079	0,277	0,353	0,353	0,57	310	268
95	0,0764	0,21	0,268	0,269	0,45	377	328
120	0,0779	0,164	0,209	0,211	0,37	437	383
150	0,0819	0,132	0,168	0,17	0,32	504	444
185	0,0806	0,108	0,138	0,14	0,27	575	510
240	0,08	0,0817	0,1042	0,108	0,23	679	607



Cabo Energyflex BR Afitox 120° (Cu) - 0.6/1 kV

Contatos
São Paulo
Telefone: +55 11 3084-1600
nexans.brazil@nexans.com

ENERGYFLEX120

Seção nominal (mm²)	Resistência elétrica máx DC à 90°C (Ω/km)	Resistência elétrica máx. DC à 120°C (Ω/km)	Capacidade de condução de corrente a temperatura máx. de operação de 120°C, sobre suporte ou estrutura (A)*		Queda de tensão unitária - Δ (V/A.km)	
			Instalação com um único cabo	Instalação de um único circuito DC (+ / -)	à 90°C	à 120°C
2.5	10.47	11.70	39	33	20.9	23.4
4	6.49	7.26	52	44	13.0	14.5
6	4.32	4.83	67	57	8.6	9.7
10	2.49	2.78	93	79	5.0	5.6
16	1.58	1.77	125	107	3.2	3.5
25	1.01	1.13	167	142	2.0	2.3
35	0.720	0.805	207	176	1.4	1.6
50	0.501	0.560	262	221	1.0	1.1
70	0.353	0.395	330	278	0.71	0.79
95	0.268	0.300	395	333	0.54	0.60
120	0.209	0.234	464	390	0.42	0.47
150	0.168	0.188	538	453	0.34	0.38
185	0.138	0.154	612	515	0.28	0.31
240	0.104	0.116	736	620	0.21	0.23

Condições de instalação ao ar livre com temperatura ambiente de até 60°C.
(*) Para agrupamento de mais de um circuito, devem ser aplicados os fatores correspondentes da NBR 5410.

Fator de correção para diferentes temperaturas ambientes (ou de contato)

Temperatura	Fator
Até 60°C	1.00
70°C	0.91
80°C	0.82
90°C	0.71

36



PREFEITURA DE TEJUÇUOCA



XI – Cotações Orçamentárias de Kits Solar Fotovoltaico



Data do Orçamento: 20/11/2020
Nome: Prefeitura Municipal de Tejuçuoca-CE
Telefone:
Vendedor: Lara Gualberto
Telefone:
E-mail:
Nome da Filial: 16 - Guaruihos
Tipo de Frete: CIF

Produto	Descrição	Qty	Valor Total
Módulo	MODULO FOTOVOLTAICO TRINA MONO-SI 410W DE POTENCIA 144 CELUL	1168	R\$ 1.199.982,67
Inversor_SMA	INVERSOR SOLAR SMA SHP75-10	5	
String_Box	STRING BOX WEIDMULLER 16 ENTRADAS E 1 SAIDA PV DC L1 16IN SW	5	
Acessório	CONTADORES DE ELETRICIDADE SMA IM-20	1	
Conectores	CONECTOR MC4 6MM CLIQUE/KIT PENZEL	90	
Cabo	CABO SOLAR NEXANS ENERGYFLEX AFITOX 120Ø 0,6/1KV 1X6MM2 PT 4	1500	
Cabo	CABO SOLAR NEXANS ENERGYFLEX AFITOX 120Ø 0,6/1KV 1X6MM2 VM 4	1500	
Estrutura	ESTRUTURA SOLAR TERRESTRE 4 PLACAS (Disponibilidade 20 de dezembro)	292	

Cond. Pagamento: A vista (Dep)
Validade: 27/11/2020
Frete: 0,00
Observações:

27
0

Preços sujeitos a alteração sem prévio aviso, bem como disponibilidade de estoque.



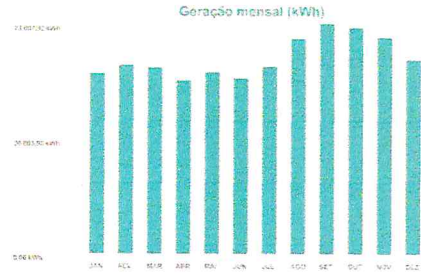
Cliente: Prefeitura Municipal de Tejuçoca-CE
Telefone: (85) 9 9842-6653
Email:



Kit de sistema fotovoltaico de 480,11 kWp

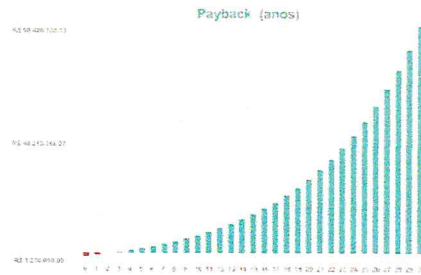
- 2 peça(s), INVERSOR MOSO 250KW - 12 MPPTs TRIFÁSICO 800V
- 1171 peça(s), Módulo Fotovoltaico Sunova Solar 410W
- 966 m, Cabo Solar vermelho 6mm²
- 966 m, Cabo Solar preto 6mm²
- 152 peça(s), Conectores macho/fêmea MC4
- 1 peça(s), Transformador isolado 380V/11,0KV - 500KVA - União
- 1171 peça(s), Faltinuro solar

Valor a vista R\$ 1.200.000,00



Observações

- Frete não incluso (FOB)
- 44 palete(s) com módulos, peso total 25465kg



Garantia

- Inversor: 5 anos contra defeitos de fabricação
- Módulos fotovoltaicos: 10 anos contra defeitos de fabricação (25 anos de eficiência)

Dados do vendedor

Nome: ALEX BRESSAN
Celular: 19 98280-0051
Email: alex.bressan@webrazilenergy.com

*Preço e prazo, condicoes de validade por 7 (sete) dias a partir da emissao desta proposta comercial, exceto na caso de cancelo do site a 44,9%, quando o valor desta proposta deveira ser multiplicado por 1,05 (cinco por cento). Data de emissao: 20/11/2020



Handwritten signature and scribbles in blue ink.



GOVERNO MUNICIPAL
Inovando com Trabalho

PREFEITURA DE TEJUÇUOCA



PROPOSTA COMERCIAL



Plano Negociado (PN) - Taxa de Serviço 40,00%
C/D Máx: 99,00 - C/D: 80,00
www.amarabrazil.com.br

Cliente/Comprador: Prefeitura Municipal de Tejuçuoca
CPF/CNPJ: 23.489.834/0001-08
E-mail: vivianefermandes@hotmail.com.br
Telefone: (85) 99842-6653
Pessoa Contato: Viviane
Integrador:
Estado Entrega: CEARA
Endereço de Entrega:

Nº Proposta: OF2020EE18797
Versão Proposta: V05
Data Proposta: 20/11/2020
Validade Proposta: 7 dias
Vendedor: Amora Brasil Ltda
E-mail vendas: comercial@amarabrazil.com.br
Telefone vendas: (71) 9 9909-0759
Site: www.amarabrazil.com.br

ITEM	DESCRIÇÃO ITENS	QTD	VALOR TOTAL	NCM
	GERADOR FOTOVOLTAICO 453,2KWp		R\$ 1.200.000,00	8501.34.20
1	MODULO PV 440WP MONO HALF-CELL MULTIBUSBAR IA SOLAR 10M78S10	1.630		
2	INVERSOR SUNGROW SG120CX	4		
3	CABO FOTOVOLTAICO 4MM² PRETO	2.500		
4	CABO FOTOVOLTAICO 4MM² VERMELHO	2.500		
5	CONNECTOR MC4 PAR EMBALADO	300		
6	MONITORAMENTO SUNGROW STICK WIFI	4		
7	TRH-SQLO SUPORTE INICIAL 15"	5		
8	TRH-SQLO SUPORTE INTERMED 15"	1.410		
9	TRH-SQLO SUPORTE FINAL 15"	5		
10	TRH-SQLO ADAPTADOR DE FIXAÇÃO	1.420		
11	TRH-SQLO GRAMPO INTERMEDIARIO	1.700		
12	TRH-SQLO GRAMPO FINAL 40 MM	1.134		

Condições Pgto:	A VISTA (BOLETO)	Valor Total:	R\$ 1.200.000,00	453,20 kWp
Prazo de entrega:	até 25 dias úteis	Frete Modal:	CF-CEARA	
Impostos:	Incluso	Frete Valor:	INCLUSO	
Seguro Instalação:	Incluso	Observações:		
Seguro Resp. Civil:	Incluso			
Seguro AllRisk:	Não Incluso			

Condições gerais de fornecimento:

Preços válidos apenas para compra de Gerador Fotovoltaico (KIT) conforme especificado na tabela.

Disponibilidade de estoque para venda conforme chegar os pedidos. Consultar sempre existência e disponibilidade para garantir o prazo de entrega e preços. O prazo de entrega inicia a partir da confirmação do pagamento e/ou condições comerciais.

Quando contratado o transporte pela Amara, a descarga é de responsabilidade do cliente, mesmo que seja necessário equipamentos para movimentação da mercadoria. Serviço não incluso na proposta Amara. Nota: Quando contratado transporte CIF enviar condição de acesso do destino final para avaliação logística.

No recebimento dos materiais/ equipamentos, conferir se a quantidade de volumes está de acordo com a nota fiscal, efetuar conferência visual de averbas nas embalagens ou produtos. (O Integrador/Instalador deverá estar presente).

Existindo faltas ou avarias no ato da entrega, ressaltar no conhecimento de transporte, descrevendo as irregularidades identificadas.

Garantias dos produtos contra fabricação. Todas as garantias dos produtos fornecidos são oferecidas pelos fabricantes. Módulos Fotovoltaicos 10 (Dez) anos / Microinversores 15 (Quinze) anos / Estruturas de Fixação 10(Dez) anos / Demais Equipamentos e materiais 2 (Dois) anos. Para a substituição no período da garantia, deverá ser comprovada tecnicamente a existência de defeito de fabricação. Todos os detalhes das garantias, devem ser observados nos sites dos fabricantes dos produtos.

Caso entre a data desta proposta e a do faturamento dos materiais ocorra a instituição de novas tributas ou qualquer modificação de alíquotas, quer na esfera federal, estadual ou municipal, ou ainda na hipótese de os órgãos instituidores efetuem novas interpretações ou alterações na legislação tributária, essas serão ajustadas nos preços.

O COMPRADOR declara que conhece e possui nesta data, o Código de Ética da Amara, disponível no site <http://www.amarabrazil.com.br/>, aba, atuação ética.

A Amara é um Fornecedor/Distribuidor de equipamentos Fotovoltaicos, não nos responsabilizamos por projetos/dimensionamentos/ instalação dos Sistemas geradores.

Datasheet, Certificados e informações técnicas dos materiais e equipamentos poderão ser obtidos através dos sites dos fabricantes ou solicitado ao time comercial no email.comercial@amarabrazil.com.br

Av. Professor Magalhães Neto, 1856 - Pituba, Salvador (Bahia) CEP: 41.810-012
Tel: +55 71 3273-7287 site: www.amarabrazil.com.br

[Handwritten signatures and marks]