





PREFEITURA MUNICIPAL DE TEJUÇUOCA- CE  
R. Mamede Rodrigues Teixeira, 489 - Centro, Tejuçuoca - CE, 62610-000  
CNPJ 23.489.834/0001-08

### PLANILHA ORÇAMENTÁRIA

MUNICÍPIO: GOVERNO MUNICIPAL DE TEJUÇUOCA- CE  
OBRA: TANQUE SÉPTICO - FILTRO ANAERÓBICO  
FONTE: SINAPI NOVEMBRO/2017

ESTADO: CE

ENC. SOCIAIS (%):	88,68
BDI (%):	23,20%
Quantidade	44

ITEM	Cod. Sinapi ou composição de custo	DESCRIÇÃO	UNID.	QUANT.	PREÇO	
					UNIT.	TOTAL
1.0		TANQUE SÉPTICO				
1.1	80000	Raspagem e limpeza do terreno e Locação simples de construção sem gabarito de madeira	M <sup>2</sup>	4,00	2,46	9,84
1.2	72915	Escavação mecanizada em solo até 2,00m de profundidade	M <sup>3</sup>	6,80	9,55	64,94
1.3	80043	Alvenaria de vedação para as paredes do tanque séptico, com blocos cerâmicos 9x9x19, assentados com argamassa de cimento, cal e areia no traço de 1:2:9, espessura das juntas = 12 mm, espessura da parede sem revestimento = 19 cm	M <sup>2</sup>	10,54	40,51	427,00
1.4	80013	Chapisco sobre paredes internas e externas empregando argamassa de cimento e areia média sem peneirar no traço de 1:3, espessura = 3 mm. (*)	M <sup>2</sup>	9,18	1,99	18,29
1.5	80016	Emboço para as paredes internas e externas empregando argamassa mista de cimento, cal e areia média sem peneirar, no traço de 1:2:11, espessura = 1 cm.	M <sup>2</sup>	9,18	9,40	86,25
1.6	80017	Reboco das paredes internas do tanque séptico, empregando argamassa de cimento e areia fina peneirada no traço de 1:3, espessura = 5 mm.	M <sup>2</sup>	9,18	11,15	102,33
1.7	80005	Contrapiso da área interna do abrigo, com concreto não estrutural de cimento, areia média e brita 1 no traço 1:3:6, espessura = 6 cm	M <sup>2</sup>	2,86	15,67	44,82
1.8	93381	Reaterro mecanizado com material proveniente da escavação	M <sup>3</sup>	1,94	6,67	12,93
1.9	80033	Execução de tampa de concreto armado de 5 cm de espessura	M <sup>2</sup>	2,86	74,36	212,66
1.10	80039	Tubulação em PVC rígido esgoto primário para fossa séptica, inclusive conexões.	Un	1,00	52,05	52,05
<b>TOTAL DOS MATERIAIS / EQUIPAMENTOS SEM B.D.I.</b>						<b>1.031,10</b>
					<b>B.D.I. : 23,20%</b>	<b>239,22</b>
<b>TOTAL DOS MATERIAIS / EQUIPAMENTOS DO TANQUE SÉPTICO COM B.D.I.</b>						<b>1.270,32</b>
<b>VALOR TOTAL DOS TANQUES SÉPTICOS</b>						<b>55.894,08</b>

Ignácio Costa Filho  
Engenheiro Civil  
Rnp: 0604150873



Quantidade 46

2.0		<b>FILTRO ANAERÓBICO</b>				
2.1	80000	Raspagem e limpeza do terreno e locação simples de construção sem gabarito de madeira	M <sup>2</sup>	2,54	2,46	6,26
2.2	72917	Escavação mecanizada em solo até 4,00 m de profundidade	M <sup>3</sup>	4,76	10,91	51,92
2.3	80046	Tubulação em PVC rígido esgoto primário para filtro anaeróbico, inclusive conexões	Un	1	101,92	101,92
2.4	80043	Alvenaria de vedação para as paredes do filtro biológico com blocos cerâmicos 9x9x19, assentados com argamassa de cimento, cal e areia no traço de 1:2:9, espessura das juntas = 12 mm, espessura da parede sem revestimento = 19 cm.	M <sup>2</sup>	7,21	40,51	292,10
2.5	80013	Chapisco sobre paredes empregando argamassa de cimento e areia média sem peneirar no traço de 1:3, espessura = 3 mm.	M <sup>2</sup>	7,21	1,99	14,37
2.6	80016	Emboço para paredes internas do tanque séptico, empregando argamassa mista de cimento, cal e areia média sem peneirar, no traço de 1:2:11, espessura = 1 cm.	M <sup>2</sup>	7,21	9,40	67,74
2.7	80017	Reboco das paredes internas do tanque séptico, empregando argamassa de cimento e areia fina peneirada no traço de 1:1,5, espessura = 5 mm.	M <sup>2</sup>	7,21	13,01	93,78
2.8	80041	Camada de brita nº 4	M <sup>3</sup>	1,89	49,82	94,23
2.9	80033	Execução de tampa de concreto armado de 5 cm de espessura	M <sup>2</sup>	1,77	74,36	131,40
2.10	80033	Execução da placa de fundo em concreto armado 6 cm de espessura	M <sup>2</sup>	1,77	74,36	131,40
2.11	80033	Execução da placa perfurada em concreto armado 7 cm de espessura	M <sup>2</sup>	1,77	74,36	131,40
<b>TOTAL DOS MATERIAIS / EQUIPAMENTOS SEM B.D.I.</b>						<b>1.116,49</b>
				<b>B.D.I. :</b>	<b>23%</b>	<b>259,03</b>
<b>TOTAL DOS MATERIAIS / EQUIPAMENTOS DO FILTRO ANAERÓBICO COM B.D.I.</b>						<b>1.375,52</b>
<b>VALOR TOTAL DOS FILTROS ANAERÓBICOS</b>						<b>60.522,88</b>
<b>VALOR GLOBAL</b>						<b>116.416,96</b>

  
João Costa Filho  
Engenheiro Civil  
Rnp: 0604150873









GOVERNO MUNICIPAL  
 Tejuçuoca - Ceará

PREFEITURA MUNICIPAL DE TEJUÇUOCA - C  
 CNPJ: 23.489.834/0001-08  
 RUA MAMEDE RODRIGUES TEIXEIRA, Nº 489 - CENTRO - C

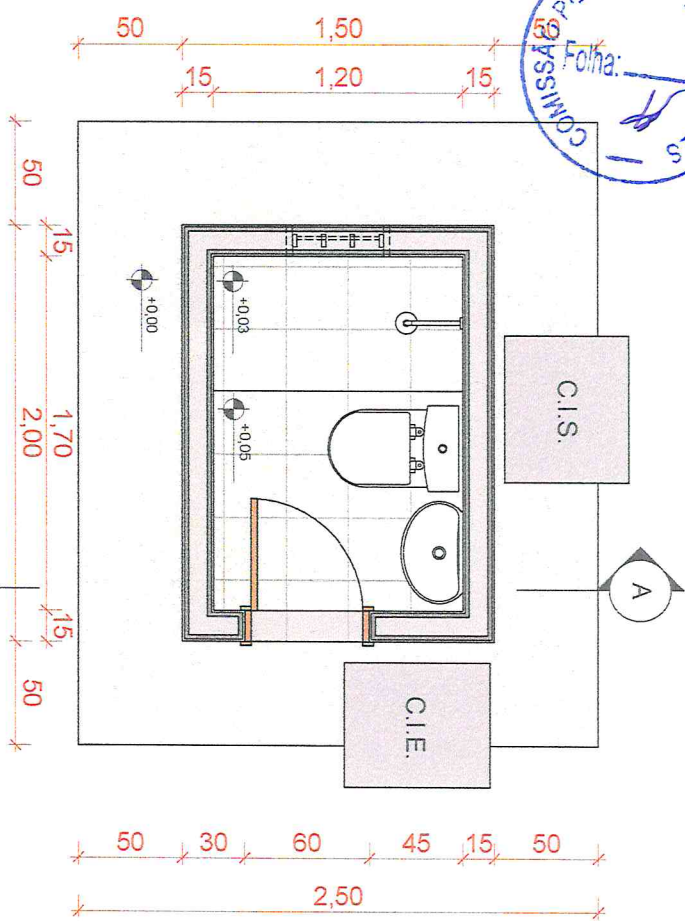
**MUNICIPIO: TEJUÇUOCA / CEARÁ**  
**OBRA: MELHORIAS SANITÁRIAS DOMICILIARES**  
**DATA: JUNHO / 2018**

ITEM	DISCRIMINAÇÃO	MESES					TOTAL DA OBRA	%
		1	2	3	4	5		
1.0	PLACA DA OBRA	2.217,21 100,00%	0,00 0,00%	0,00 0,00%	0,00 0,00%	0,00 0,00%	2.217,21	0,46%
2.0	CONJUNTO SANITÁRIO COMPLETO COM RESERVATÓRIO, TANQUE SEPTICO, FILTRO ANAERÓBICO, SUMIDOURO, TANQUE DE LAVAR ROUPAS, PIA DE COZINHA E FILTRO DOMÉSTICO.	95.283,73 20%	95.283,73 20%	95.283,73 20%	95.283,73 20%	95.283,73 20%	476.418,65	99,54%
	TOTAL DO MÊS	97.500,94	95.283,73	95.283,73	95.283,73	95.283,73		
	TOTAIS ACUMULADOS (R\$)	97.500,94	192.784,67	288.068,40	383.352,13	478.635,86	478.635,86	100,00%
	PERCENTUAL NO MÊS	20,37%	19,91%	19,91%	19,91%	19,91%		
	PERCENTUAL ACUMULADO	20,37%	40,28%	60,19%	80,09%	100,00%		

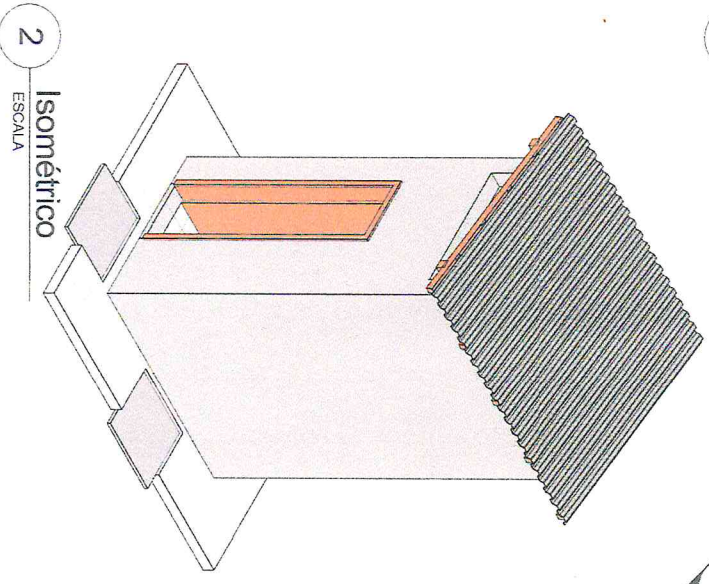
Ignácio Costa Filho  
 Engenheiro Civil  
 Rnp: 0604150873

*(Handwritten signatures and initials)*

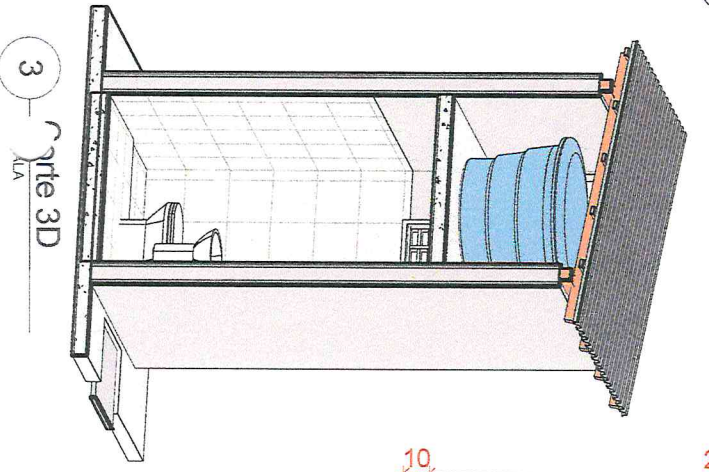




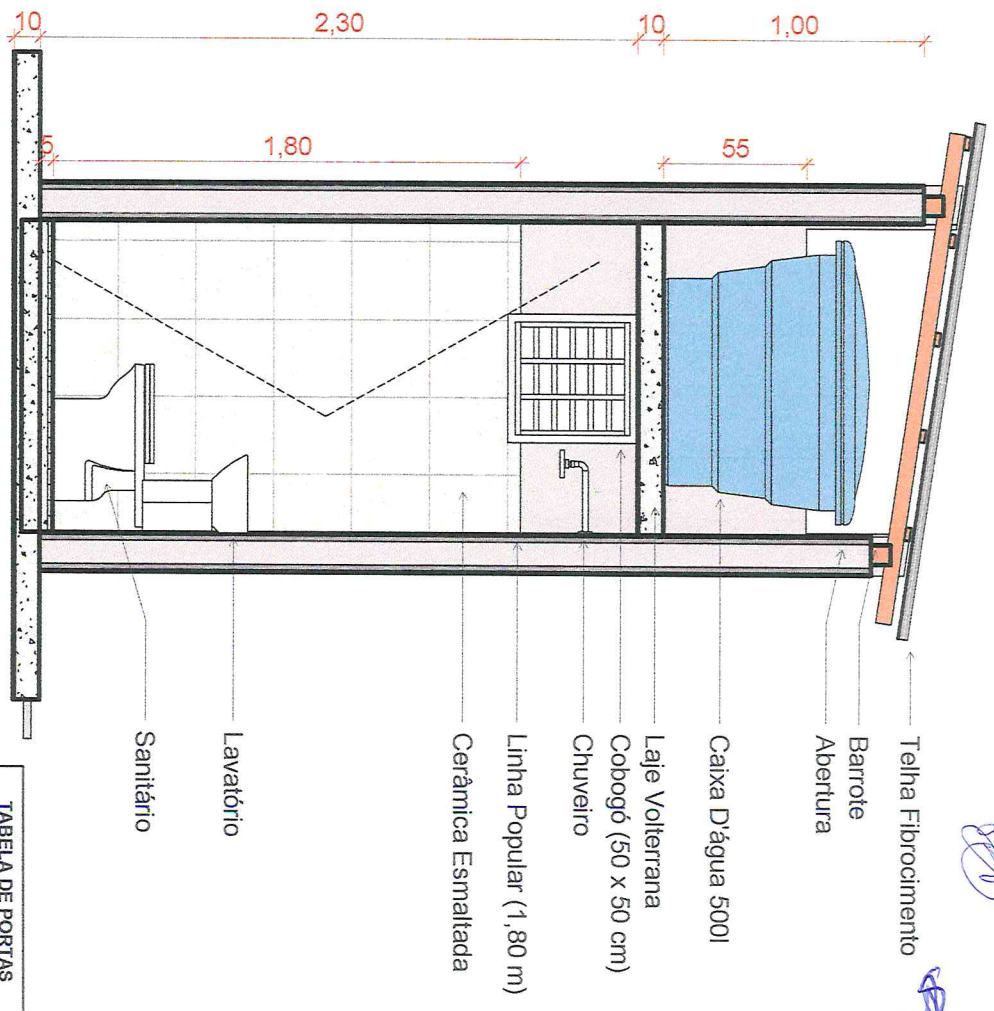
1  
 Planta Baixa  
 ESCALA 1:25



2  
 Isométrico  
 ESCALA



3  
 Corte 3D  
 ESCALA



4  
 Corte AA  
 ESCALA 1:20

TABELA DE JANELAS

COD	QT	LARGURA	ALTURA	PEITORIL
JV29	1	0,50	0,50	1,80

TABELA DE PORTAS

COD	QT	LARGURA	ALTURA
PA47	1	0,60	2,10

Conjunto Sanitário

Proprietário: **Francisco Costa Filho**  
 Engenheiro Civil  
 Rnp: 0704150873

Endereço: Anísiafares Xavier Maia

Responsável: **Francisco Dário Barbosa Cuatrecasas**

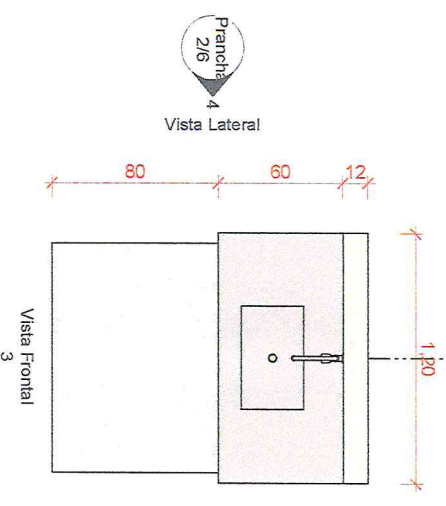
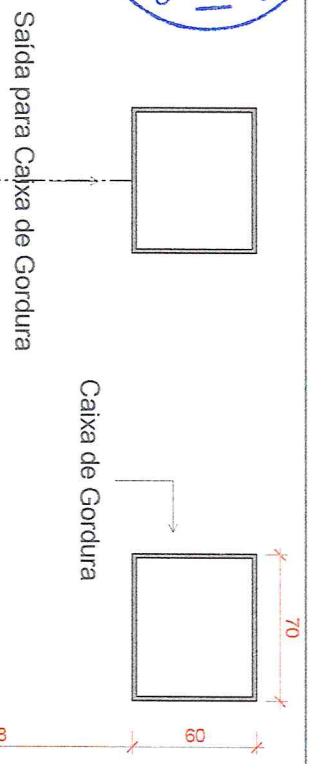
Área Construída: 10,00 m<sup>2</sup>  
 Área do Terreno: 10,00 m<sup>2</sup>

Desenhista: **Geordano G.G.**

Prancha 1/6

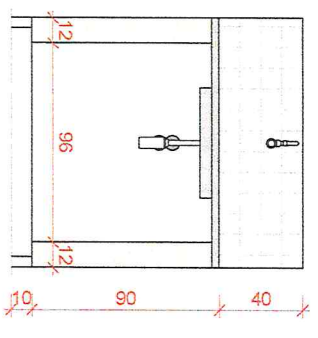
Escala: Como indicado





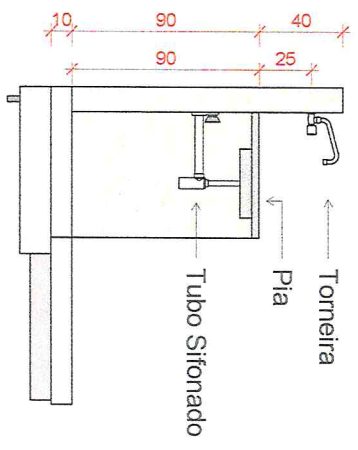
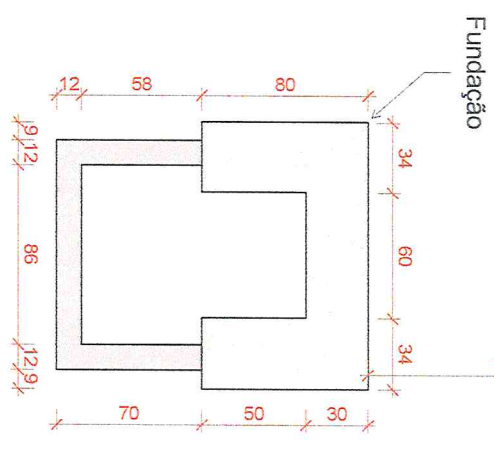
Prancha 2/6  
 4  
 Vista Lateral

1  
 Planta Baixa Pia  
 ESCALA 1:25



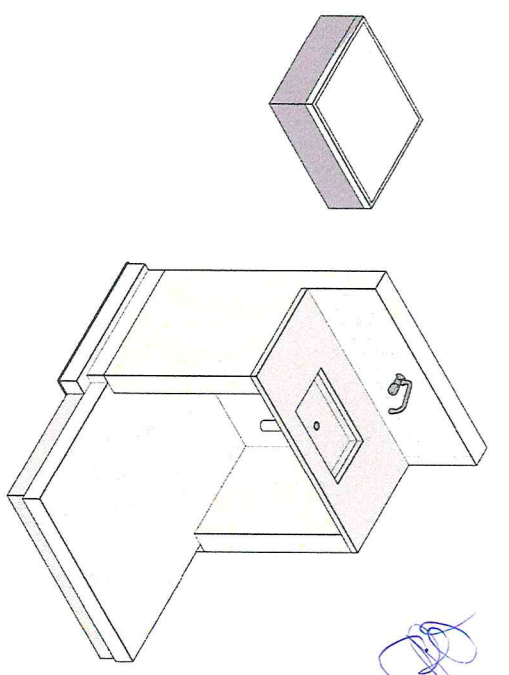
3  
 Vista Frontal  
 ESCALA 1:25

2  
 Planta Baixa Fundação  
 ESCALA 1:25

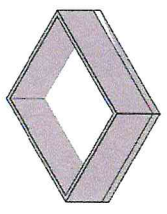
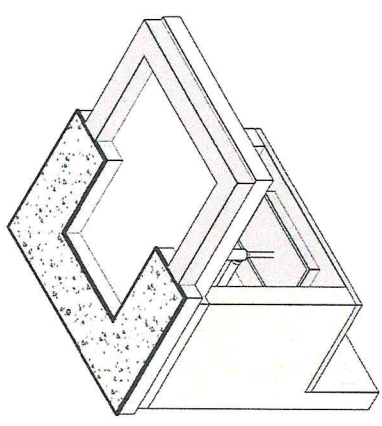


4  
 Vista Lateral  
 ESCALA 1:25

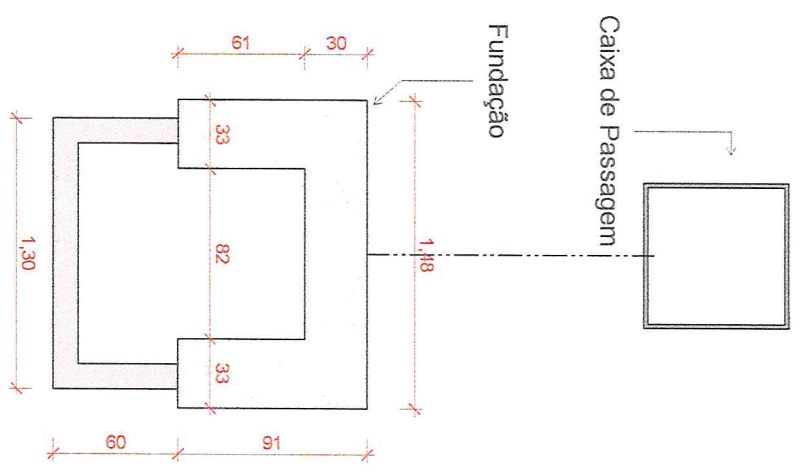
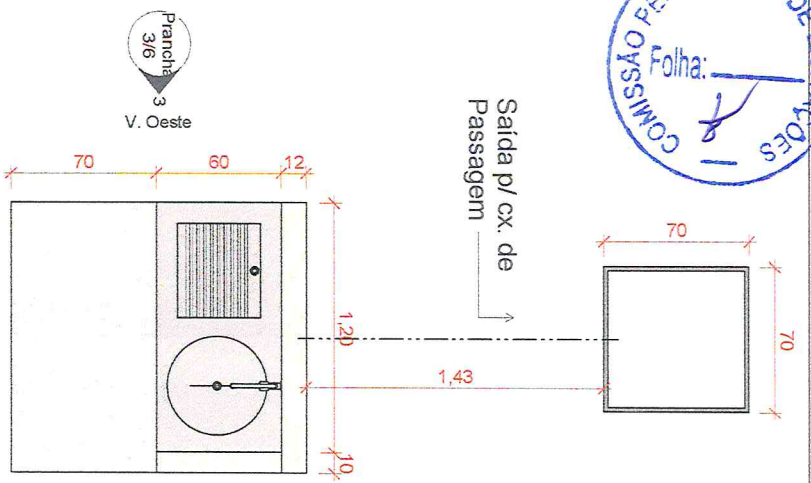
5  
 Isométrico Superior  
 ESCALA



6  
 Isométrico Inferior  
 ESCALA

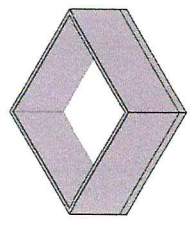
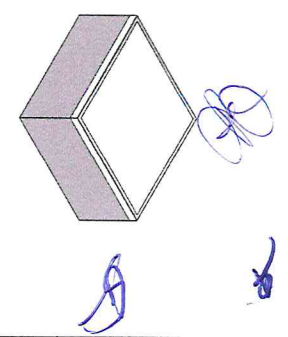
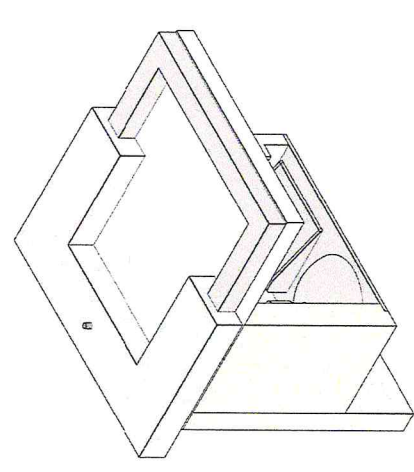
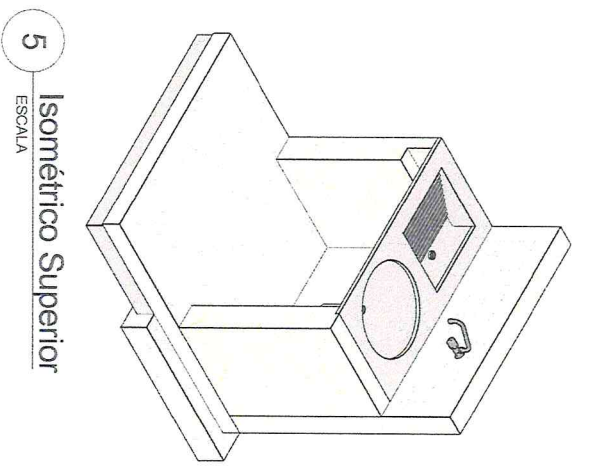
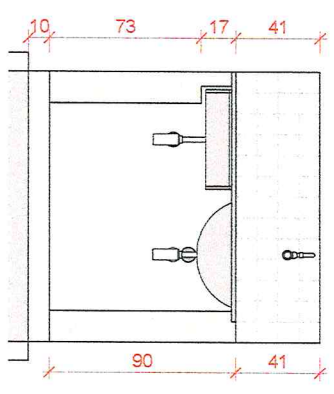
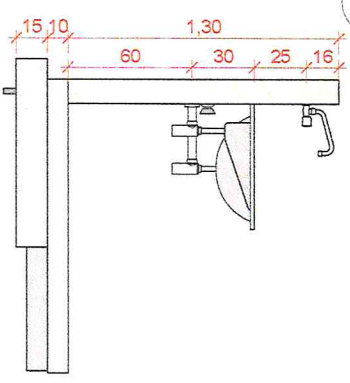


Franccisno Costa Filho Engenheiro Civil Rnp: 0604150873		Pia de Cozinha Área Construída: 10,00 m <sup>2</sup> Área do Terreno: 10,00 m <sup>2</sup> Desenhista: Geordano G.G. Responsável: Aristófanes Xavier Maia Visto: Franccisno Dário Barbosa Guerreiro	
Endereço: _____		Prancha 2/6 Escala 1:25	

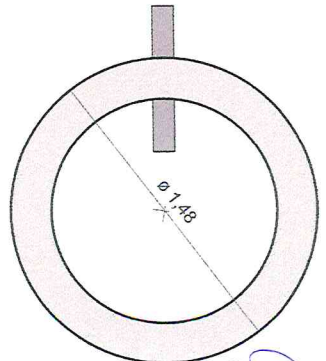
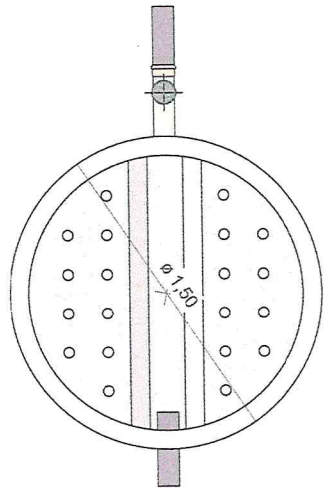
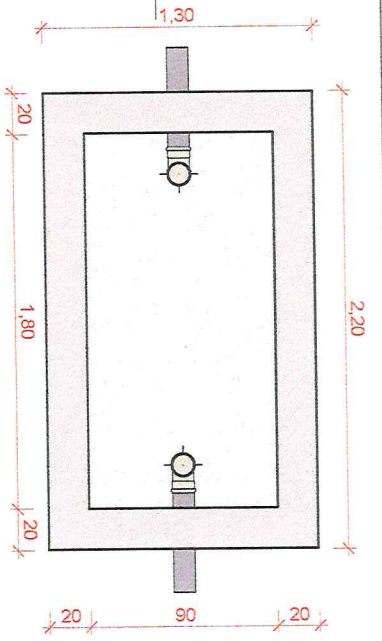


1 Planta Baixa Pia  
 ESCALA 1:25

2 Planta Baixa Fundação  
 ESCALA 1:25

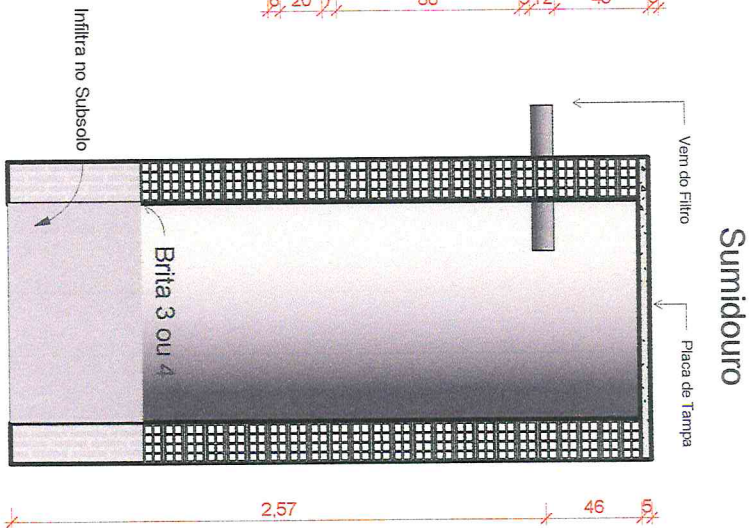
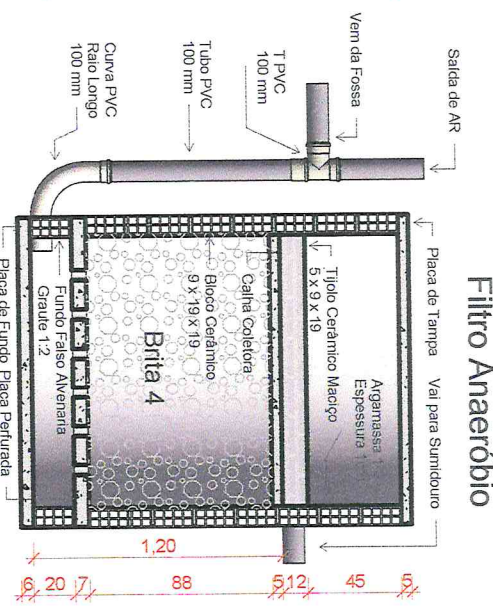
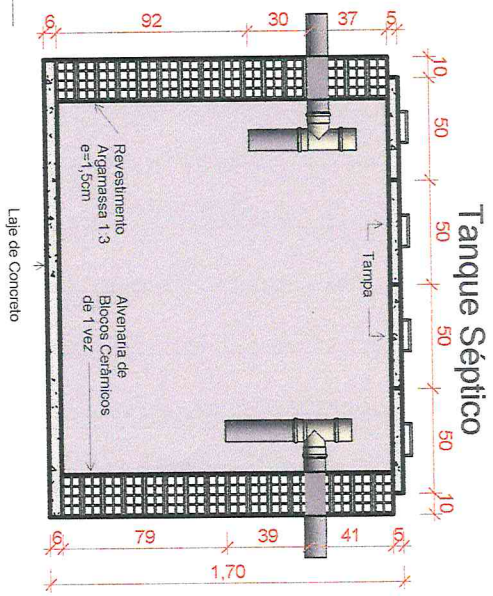


<b>Francisco Costa Filho</b> Profissional Engenheiro Civil Rnp. 0604150873		<b>Tanque de Lavar</b> Área Construída 10,00 m <sup>2</sup> Área do Terreno 10,00 m <sup>2</sup> Desenhista Geordano G.G. Responsável Aristóteles Xavier Maia Visto Francisco Daltro Barbosa Guerreiro	
Endereço		<b>Prancha 3/6</b> Escala 1:25	

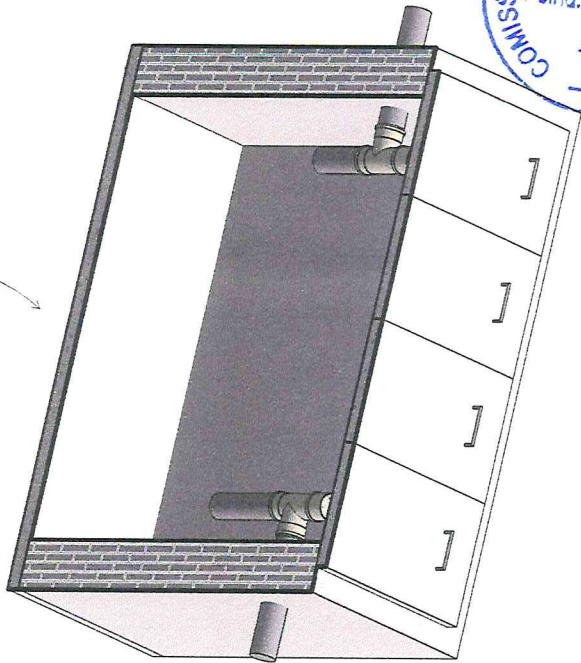


1 Planta Baixa Sistema  
 ESCALA 1:25

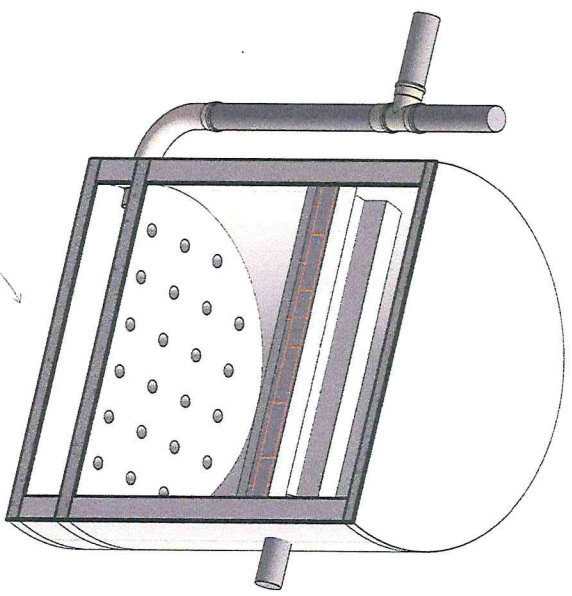
2 Corte BB  
 ESCALA 1:25



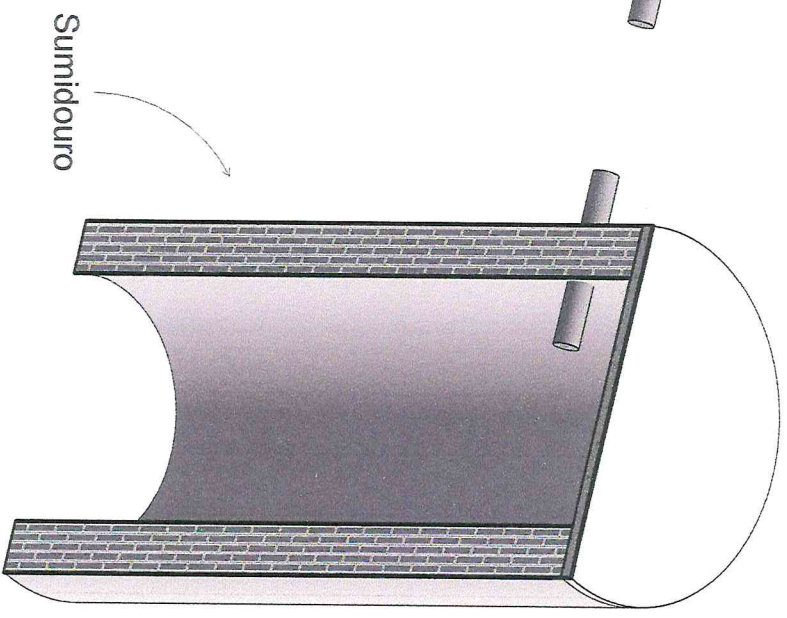
<p><b>Geordano Costa Filho</b>                  Engenheiro Civil                  Rnp: 0604150873</p>		<p><b>Fossa - Filtro - Sumidouro</b></p>	
<p>Área Construída: 10,00 m<sup>2</sup></p>	<p>Área do Terreno: 10,00 m<sup>2</sup></p>	<p>Responsável: GeordanoGG</p>	<p>Prancha 4/6</p>
<p>Endereço:</p>	<p>Assistentes: Xaver Maia</p>	<p>Visão: Francisco Dário Barbosa Guerreiro</p>	<p>Escala: 1:25</p>



Tanque Sêptico (Fossa)



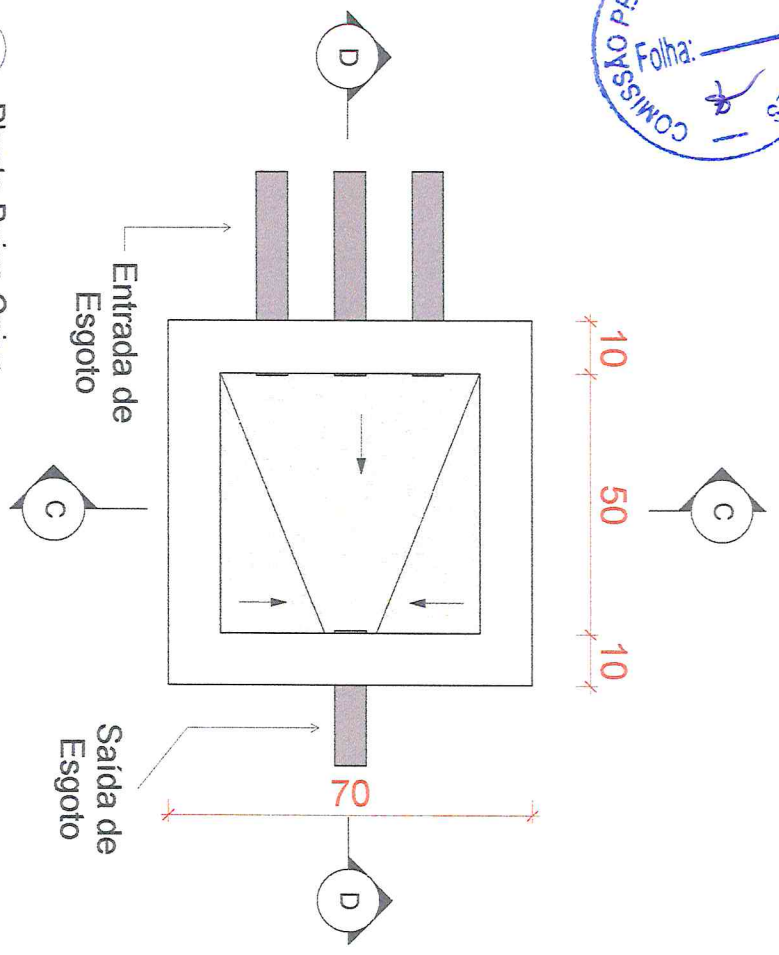
Filtro Anaeróbio



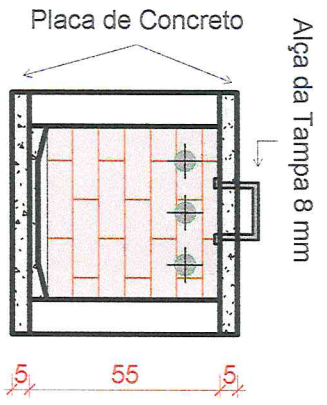
Sumidouro

1 Corte 3D do Sistema Fossa - Filtro - Sumidouro  
 ESCALA

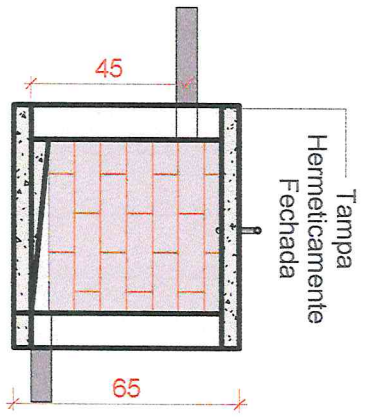
<b>Ignácio Costa Filho</b> Produtor Engenheiro Civil Rnp: 06004150873		<b>Fossa, Filtro e Sumidouro</b>	
Endereço		Área Construída	10,00 m <sup>2</sup>
		Área do Terreno	10,00 m <sup>2</sup>
		Desenhista	GeordanoGG
		Responsável	Aristides Xavier Maia
		Viso	Franisco Dário Barbosa Guerreiro
		Escala	Prancha 5/6



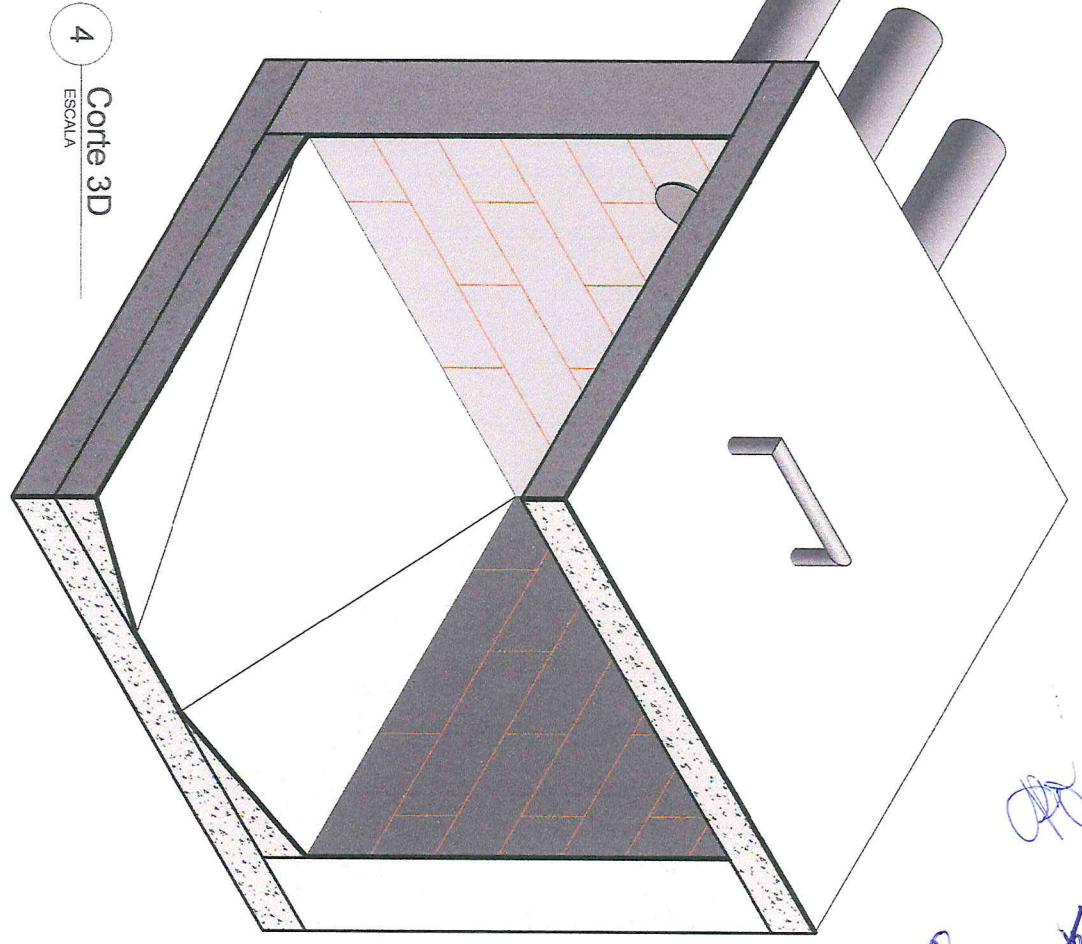
1 Planta Baixa Caixa  
 ESCALA 1 : 10



2 Corte CC  
 ESCALA 1 : 15



3 Corte DD  
 ESCALA 1 : 15



4 Corte 3D  
 ESCALA

<b>Ignácio Costa Filho</b> Proprietário Engenheiro Civil Rnp: 0604150873		<b>Caixa de Passagem</b>	
Endereço	Área Construída 10,00 m <sup>2</sup>	Área do Terreno 10,00 m <sup>2</sup>	Prancha 6/6
Responsável	Desenhista	GeodanocG	Escala
Visto Francisco Dário Barbosa Guerreiro	Responsável Aristófanes Xavier Maia	Desenhista GeodanocG	Como indicado



PREFEITURA MUNICIPAL DE TEJUÇUOCA - CE  
CNPJ 23.489.834/0001-08  
R. Mamede Rodrigues Teixeira, 489 - Centro, Tejuçuoca - CE, 62610-000



**MEMORIA DE CALCULO**  
**OBRA: MELHORIAS SANITÁRIAS DOMICILIARES – MSD.**  
**LOCAL: MUNICIPIO DE TEJUÇUOCA - CEARÁ**

**SUMIDOURO**

**1.1 - SERVIÇOS PRELIMINARES.**

1.1.1 – Raspagem e Limpeza Manual do terreno e locação simples:  
=  $3,1416 \times 1,50\text{m} \times 1,50\text{m} / 4 = 1,77\text{m}^2$

**1.2 - FUNDAÇÃO:**

1.2.1 – Escavação manual de valas:  
=  $(2,65\text{m} + 0,46\text{m}) \times 3,1416 \times 1,50\text{m} \times 1,50\text{m} / 4 = 5,50\text{m}^3$

**1.3 – ALVENARIA DE VEDAÇÃO:**

1.3.1 – Alvenaria de vedação para as paredes:  
=  $3,11\text{m} \times 2 \times 3,1416 \times 1,48\text{m} / 2 = 14,46\text{m}^2$


1.5.1 – Camada de brita 3 e 4:

=  $0,7\text{m} \times 3,1416 \times 1,10\text{m} \times 1,10\text{m} / 4 = 0,67\text{m}^2$

1.6 – Execução de tampa de concreto armado de 5 cm de espessura:

=  $3,1416 \times 1,5\text{m} \times 1,5\text{m} / 4 = 1,77\text{m}^2$

**TEJUÇUOCA - Ce, Agosto de 2018.**

  
Ignácio Costa Filho  
Engenheiro Civil  
Rnp: 0604150873





PREFEITURA MUNICIPAL DE TEJUÇUOCA  
R. Mamede Rodrigues Teixeira, 489 - Centro, Tejuçuoca - CE, 62610-000  
CNPJ 23.489.834/0001-08

MUNICÍPIO: PREFEITURA MUNICIPAL DE TEJUÇUOCA- CE // ENC. SOCIAIS(%):88,68

OBRA: SUMIDOURO

FONTE: SINAPI NOVEMBRO/2017 //

BDI (%): 23,20%

### COMPOSIÇÃO DE BDI

COD	DESCRIÇÃO	%
	<b>Despesas Indiretas</b>	
AC	Administração central	3,78
DF	Despesas financeiras	1,25
R	Riscos	1,27

	<b>Benefício</b>	
S + G	Garantia/seguros	2,75
L	Lucro	6,50

I	Impostos	5,65
	PIS	0,65
	COFINS	3,00
	ISS	2,00
	CPRB ( 2%, Apenas quando tiver desoneração INSS)	-
	<b>TOTAL DOS IMPOSTOS</b>	<b>5,65</b>

BDI =	23,20%
-------	--------

$$BDI = \frac{(1 + AC + S + R + G)(1 + DF)(1 + L)}{(1 - I)} - 1$$

CONFORME ACORDÃO 2622/2013-TCU

  
Ignácio Costa Filho  
Engenheiro Civil  
Rnp: 0604150873









PREFEITURA MUNICIPAL DE TEJUÇUOCA - CE  
R. Mamede Rodrigues Teixeira, 489 - Centro, Tejuçuoca - CE, 62610-000  
CNPJ 23.489.834/0001-08

MUNICÍPIO: TEJUÇUOCA- CE // ENC. SOCIAIS (%): 88,68  
OBRA: SUMIDOURO  
FONTE: SINAPI NOVEMBRO / 2017 /// BDI (%) : 23,20%  
ENCARGOS SOCIAIS SOBRE DA MÃO-DE-OBRA - COM DESONERAÇÃO

CÓDIGO	DESCRIÇÃO	HORISTA %
<b>GRUPO A</b>		
A1	INSS	1,67
A2	SESI	1,50
A3	SENAI	1,00
A4	INCRA	0,20
A5	SEBRAE	0,60
A6	Salário Educação	2,50
A7	Seguro Contra Acidentes sde Trabalho	3,00
A8	FGTS	8,00
A9	SECONCI	0,00
A	<b>Total de Encargos Sociais Básicos</b>	<b>18,47</b>
<b>GRUPO B</b>		
B1	Repouso Semanal Remunerado	17,87
B2	Feriados	3,72
B3	Auxilio - Enfermidade	0,91
B4	13º Salário	10,92
B5	Licença Paternidade	0,08
B6	Faltas Justificadas	0,73
B7	Dias de Chuvas	1,65
B8	Auxílio Acidentes de Trabalho	0,12
B9	Férias Gozadas	10,42
B10	Salário Maternidade	0,03
B	<b>Total de Encargos Sociais que recebem incidências de A</b>	<b>46,45</b>
<b>GRUPO C</b>		
C1	Aviso Prévio Trabalhado	6,35
C2	Aviso Prévio Indenizado	0,15
C3	Férias indenizados	3,56
C4	Depósito Rescisão sem Justa Causa	4,84
C5	Indenização Adicional	0,53
C	<b>Total de Encargos Sociais que não recebem incidências de A</b>	<b>15,43</b>
<b>GRUPO D</b>		
D1	Reincidência de Grupo A sobre Grupo B	7,80
D2	Reincidência de Grupo A sobre Aviso Prévio Trabalhado e eincidência do	0,53
D	<b>Total de Reincidências de um grupo sobre o outro</b>	<b>8,33</b>
<b>*GRUPO E</b>		
E1	Reincidência de Grupo A sobre Grupo B	0,00
E1	<b>Total dos Encargos Sociais Complementares</b>	<b>0,00</b>
<b>TOTAL (A+B+C+D+E)</b>		<b>88,68</b>

Ignácio Costa Filho  
Engenheiro Civil  
Rnp: 0604150873

AO

26

8