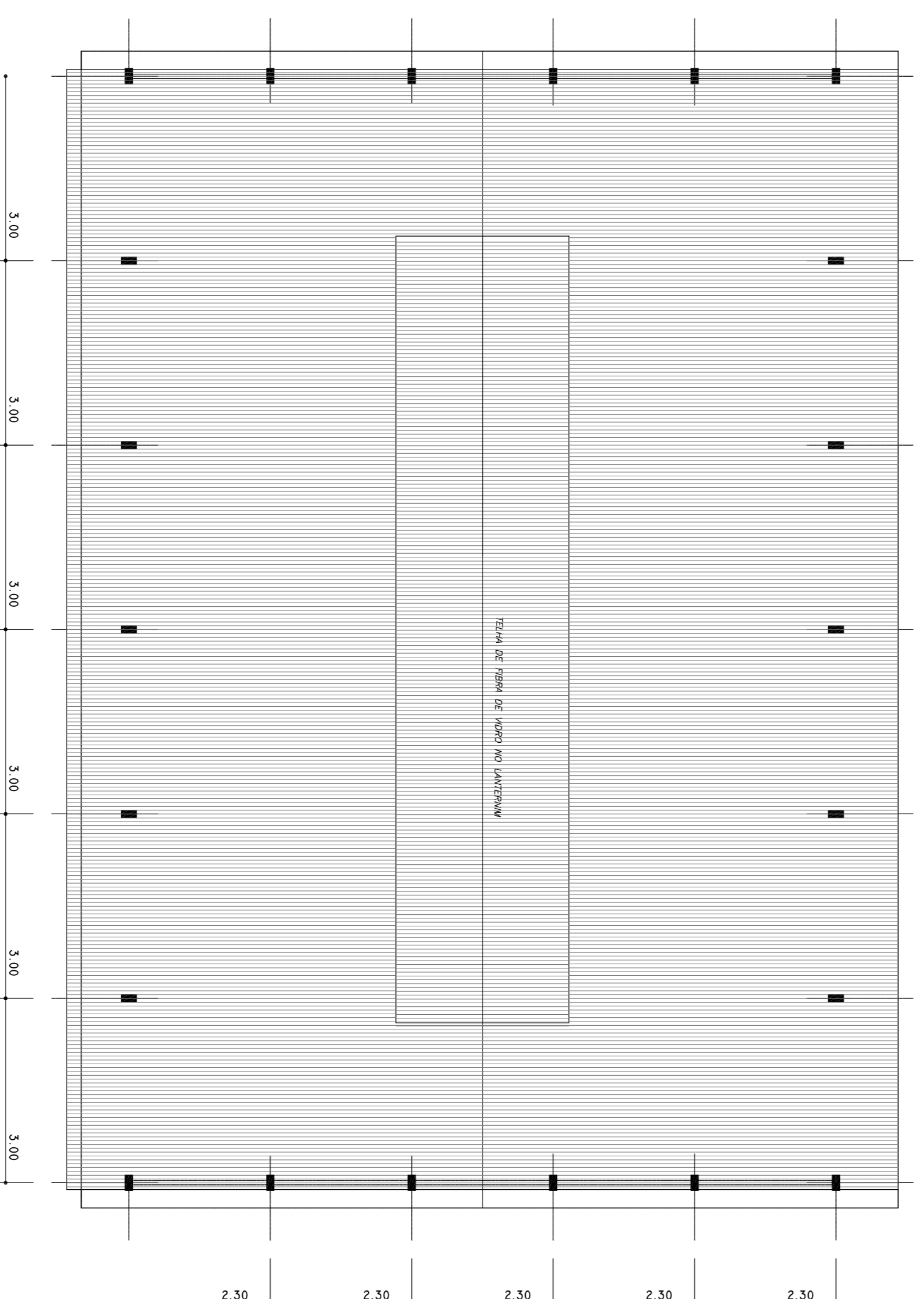
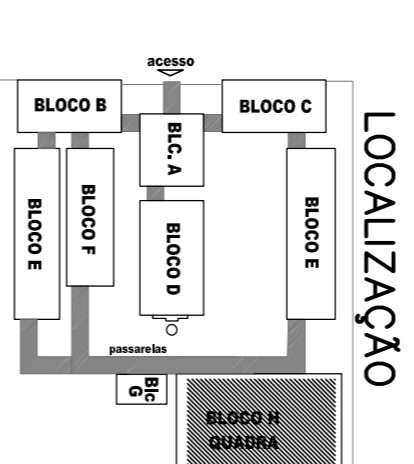


FACHADA LATERAL  
ESC. 1:75



PLANTA DE COBERTURA  
ESC. 1:125

ESPECIFICAÇÕES:

1 - ALVENARIA

- ALVENARIA DE TIJOLOS MARGOMBAOS FACE APARENTE
- ALVENARIA DE TIJOLOS MARGOMBAOS FACE PARCIALMENTE APARENTE
- ALVENARIA DE TIJOLOS FIARADOS REVESTIDOS DOS DOIS LADOS

2 - REVESTIMENTOS

- REVESTIMENTO CERÂMICO (MOXO EXTRA) COR MARMÔ - CERÂMICA OU SIMILAR
- EMASSAMENTO E PINTURA ACRÍLICA 2 DEMAS COR MARMÔ-03 (SIVINI, OU SIMILAR)
- PINTURA ACRÍLICA TEXTURIZADA EFEITO BISCOÃO COM COR SIVINI-03 (CORAL, TERNI-BRANCO OU SIMILAR)
- CONCRETO APARENTE
- PINTURA ACRÍLICA 2 DEMAS SEM EMASSAMENTO COM COR SIVINI-03 (CORAL, OU SIMILAR)
- PINTURA PVA 2 DEMAS COM EMASSAMENTO COR MARMÔ-03 (SIVINI, OU SIMILAR)
- PINTURA ACRÍLICA 3 DEMAS COM EMASSAMENTO ACRÍLICO COR CROMA SLAVE-503 (CORAL, OU EQUIVALENTE)
- REVESTIMENTO CERÂMICO EXTRA MOXO COR MARMÔ - CERÂMICA OU SIMILAR
- RODAPÉ EM ARGAMASSA IMPERMEABILIZADA (TRAÇO 1:1)
- PINTURA ACRÍLICA 2 DEMAS SEM EMASSAMENTO COM FIBRECE - 572 (CORAL, TERNI-BRANCO OU SIMILAR)

3 - PISO

- EM GRANITINA COM NATURAL E TERMOACÓTI COM HOLONDA DE 19 CM E RODAPÉ ABALADO (VER DETALHE)
- CERÂMICA EXTRA PARA LOJÃO

5 - PAREDEIRA

- TIJOLO A VISTA MARGOMBAO 2 FURAS ASSENTADO EM ESPELHO
- ELEMENTO VAZADO 50X50
- ELEMENTO VAZADO 30X30

6 - QUADROS

- QUADRO-GIZ - MASSA COM DESEMP. C/ MASSA A QUÊD E FINI. COM AZUL ESPECIAL
- QUADRO-MARAL FINADO EM CARTÃO REVESTIDO DE FELTRO
- QUADRO BRANCO DE FÁBRICA BRILHANTE REVESTIDO DE FELTRO

GOVERNO FEDERAL  
**BRASIL** Ministério da Educação  
PAIS RICO E PAIS SEM POBREZA **FNDE** Fundo Nacional de Desenvolvimento da Educação

**PROJETO PADRÃO - FNDE**

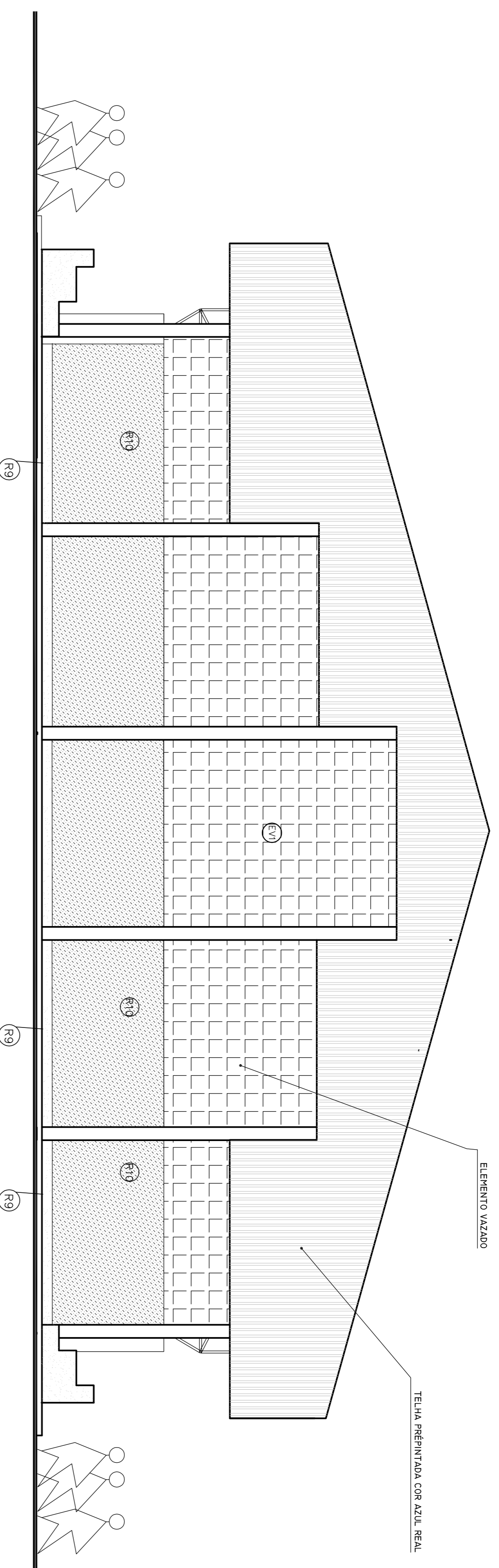
MUNICÍPIO - UF: \_\_\_\_\_  
PROPRIETÁRIO: \_\_\_\_\_  
ENDEREÇO: \_\_\_\_\_

PROPRIETÁRIO: \_\_\_\_\_  
RESP. TÉCNICO: \_\_\_\_\_ CREA: \_\_\_\_\_  
Arq. Emília Belidino de Carvalho - CREA-00 3729/D  
AUTOR DO PROJETO

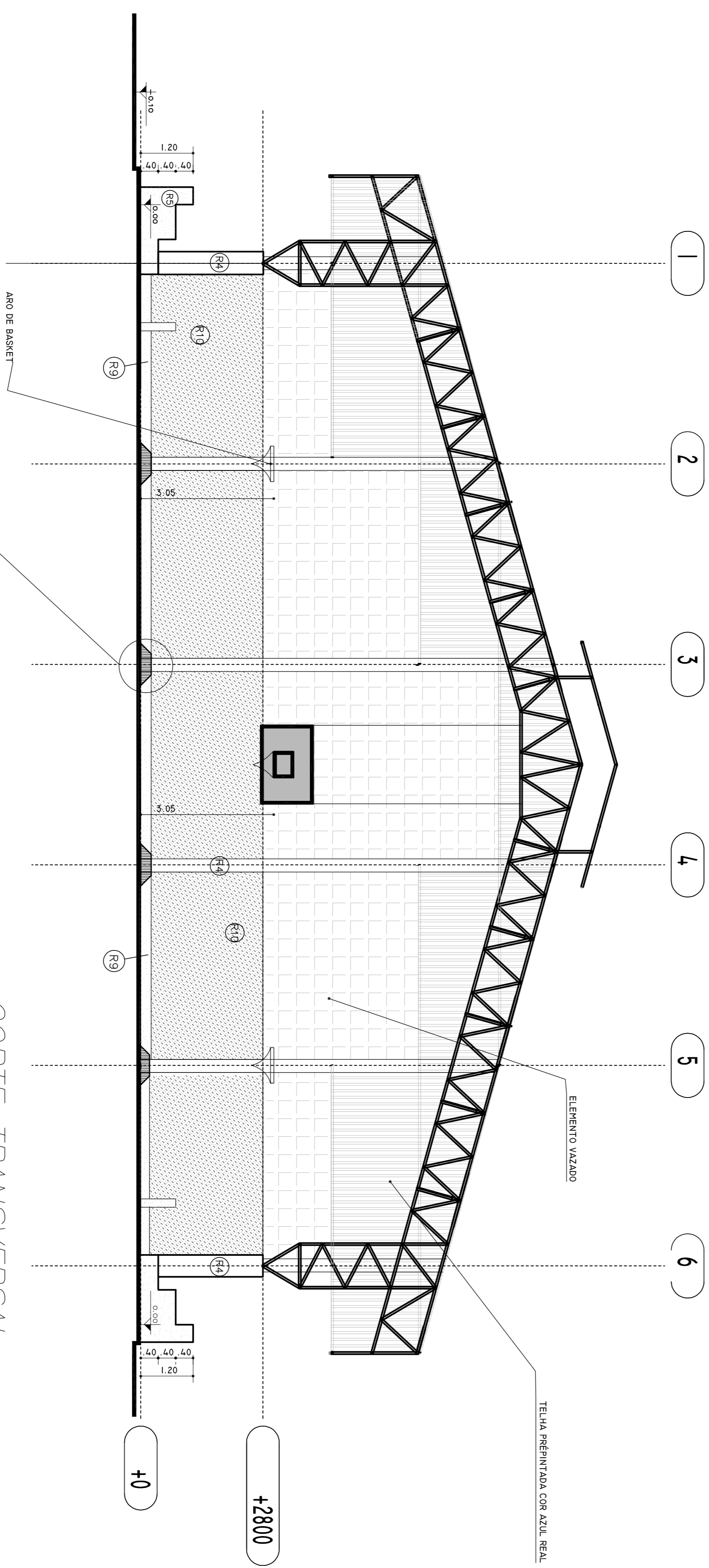
DLFO	CREA
	RA

OBSERVAÇÕES:

<p>ESCOLA 12 SALAS DE AULA PROJETO ARQUITETÔNICO</p>			
<p>COORDENADOR COGEST. Coordenação Geral de Infraestrutura Educacional</p>	<p>BLOCO QUADRA DE ESPORTES FACHADA LATERAL E COBERTURA ÁREA CONSTRUIDA: 828,00 m<sup>2</sup></p>	<p>ESCOLA INDICAÇÃO</p>	<p>PRONCIA 22156</p>
<p>FORMATO R00</p>	<p>REVISÃO R01 - ATUALIZAÇÃO CAMBIO R00</p>	<p>DATA EMISSÃO JULHO 2011</p>	



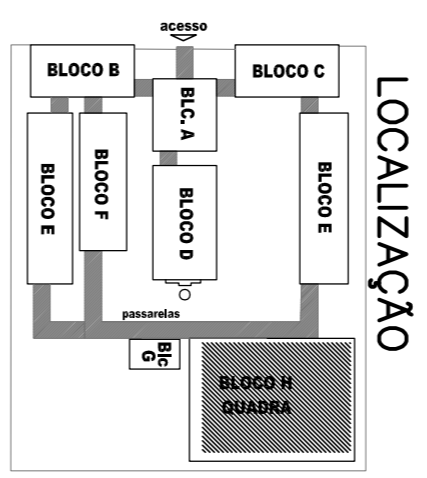
FACHADA FRONTAL  
ESC. 1:50



CORTE TRANSVERSAL  
ESC. 1:75



- ESPECIFICAÇÕES:**
- 1 - ALVENARIA**
- ALV - ALVENARIA DE TIJOLOS MAROMBADOS FACE APARENTE
  - ALV2 - ALVENARIA DE TIJOLOS MAROMBADOS FACE PARCIALMENTE APARENTE
  - ALV3 - ALVENARIA DE TIJOLOS FRAZADOS REVESTIDOS DOS DOIS LADOS
- 2 - REVESTIMENTOS**
- R1 - REVESTIMENTO CERÂMICO (MOZ EXTRA COR MARFIM - 03 (SIVINI, OU SIMILAR)
  - R2 - ENASSAMENTO E PINTURA ACRÍLICA 2 DEMAS COR MARFIM-03 (SIVINI, OU SIMILAR)
  - R3 - PINTURA ACRÍLICA TEXTURIZADA EFETO BISCOÃO COM COR SIVINI-03 (CORAL, TENDIMENTO OU SIMILAR)
  - R4 - CONCRETO APARENTE
  - R5 - PINTURA ACRÍLICA 2 DEMAS SEM ENASSAMENTO COM COR SILVER-03 (CORAL, OU SIMILAR)
  - R6 - PINTURA PVA 2 DEMAS COM ENASSAMENTO COR MARFIM - 03 (SIVINI, OU SIMILAR)
  - R7 - PINTURA ACRÍLICA 3 DEMAS COM ENASSAMENTO ACRÍLICO COM COR SILVER-03 (CORAL, OU EQUIVALENTE)
  - R8 - REVESTIMENTO CERÂMICO EXTRA 50x50 COM COR SIVINI-03 (CORAL, TENDIMENTO OU SIMILAR)
  - R9 - RODAPÊ EM ARGAMASSA IMPERMEABILIZADA (TRAÇO 1:1)
  - R10 - PINTURA ACRÍLICA 2 DEMAS SEM ENASSAMENTO COM FIBRE - 572 (CORAL, TENDIMENTO OU SIMILAR)
- 3 - PISO**
- P1 - EM GRANITA COM NATURAL E TERMOCOLTA COM HIGIENIZAÇÃO DE 9 CM E RODAPÊ ABALADO (VER DETALHE)
  - P2 - CERÂMICA EXTRA NER 40x40
- 4 - TETO**
- T1 - LAJE PRENDIDA REVESTIDA INTERNAMENTE COM GESSO
- 5 - PAREDEIRA**
- PA1 - TIJOLO A VISTA MAROMBADO 2 FUNDOS ASSENTADO EM ESPALHO
  - PA2 - ELEMENTO VAZADO 50x50
  - PA3 - ELEMENTO VAZADO 30x30
- 6 - QUADROS**
- Q1 - QUADRO-GIZ - MASSA COM DESEMP. C/ MASSA A QUÊO E FIM, COM AZUL ESPECIAL
  - Q2 - QUADRO-MINERAL FIMADO EM CARTÃO REVESTIDO DE FELTRO
  - Q3 - QUADRO BRANCO DE FÁBRICA BRILHANTE REVESTIDO DE FELTRO



GOVERNADOR DO ESTADO DO RIO GRANDE DO NORTE  
**BRASIL** Ministério da Educação  
**FUNDE** Fundo Nacional de Desenvolvimento da Educação

**PROJETO PADRÃO - FUNDE**

MUNICÍPIO - UF: \_\_\_\_\_

PROPRIETÁRIO: \_\_\_\_\_

ENDEREÇO: \_\_\_\_\_

PROPRIETÁRIO: \_\_\_\_\_

RESP. TÉCNICO: \_\_\_\_\_ CREA \_\_\_\_\_

Ag. Emília Beldino de Carvalho - CREA-00 3229/D  
AUTOR DO PROJETO

DIFTO: \_\_\_\_\_ CREA \_\_\_\_\_

RA \_\_\_\_\_

OBSERVAÇÕES: \_\_\_\_\_

**PROJETO ARQUITETÔNICO**

ESCOLA 12 SALAS DE AULA

BLOCO QUADRA DE ESPORTES

CORTE E FACHADA

ÁREA CONSTRUIDA: 828,00 m<sup>2</sup>

ESCALA: \_\_\_\_\_

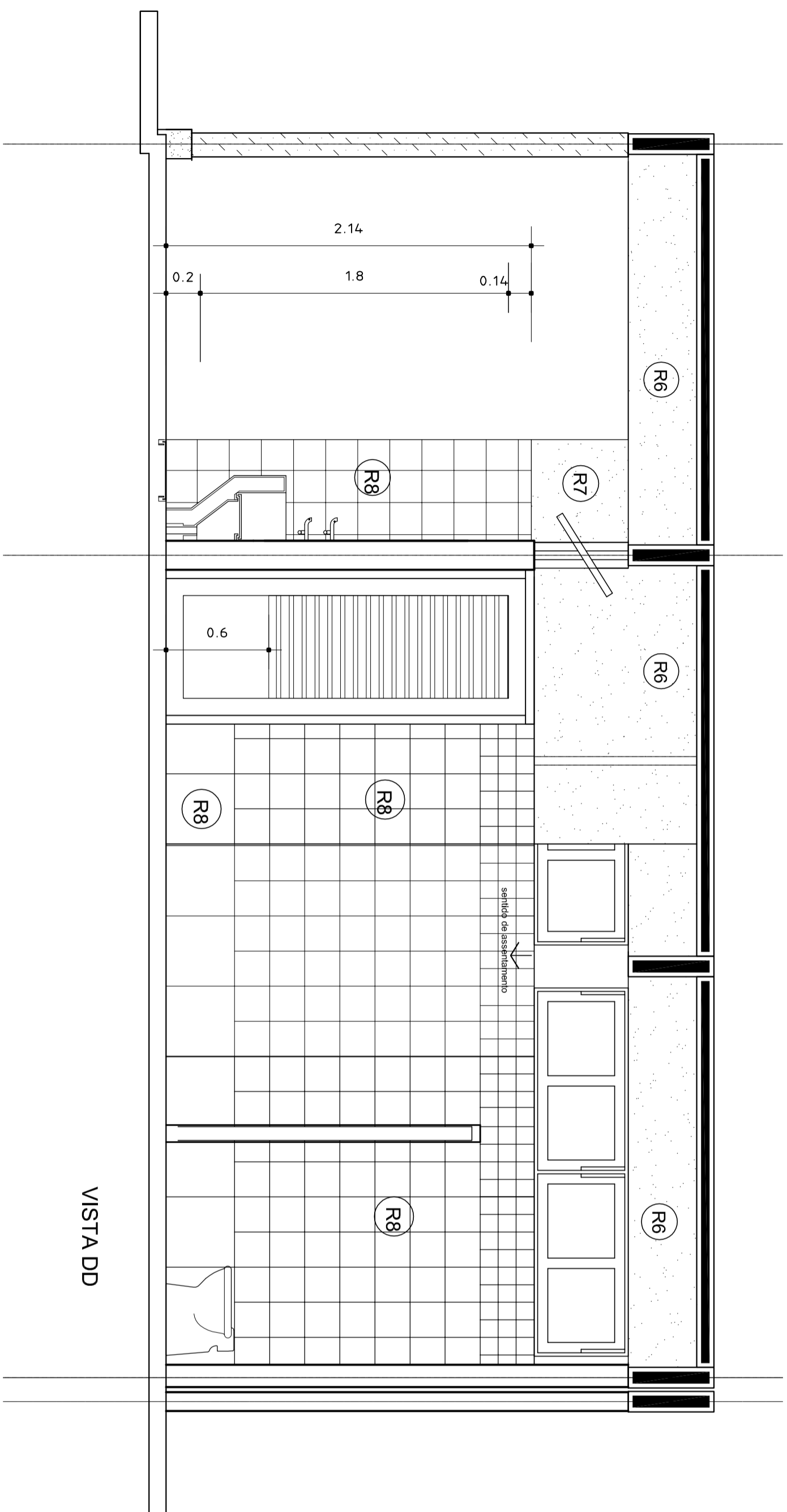
INDICAÇÃO: \_\_\_\_\_

DATA ELABORAÇÃO: \_\_\_\_\_

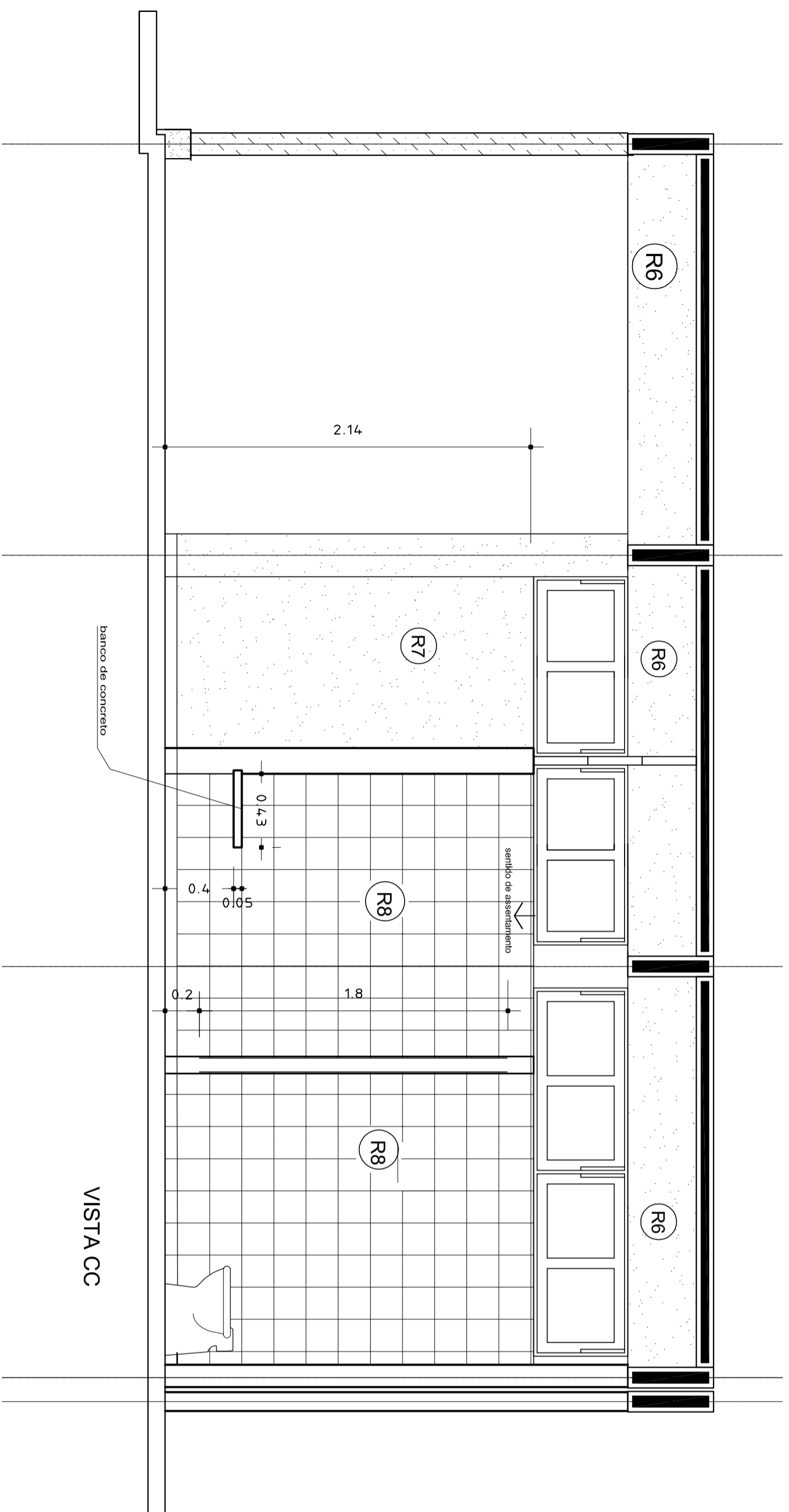
INDICAÇÃO: \_\_\_\_\_

PRONOME: \_\_\_\_\_

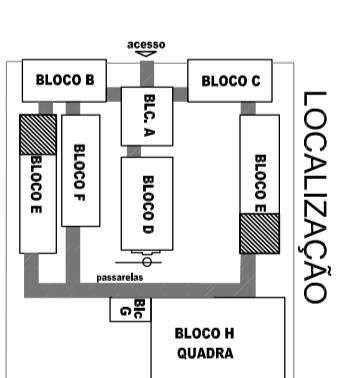
23/56



VISTA DD



VISTA CC



- 2 - REVESTIMENTOS**
- ① - REVESTIMENTO CERÂMICO 10X10 EXTRA
  - ② - COR MARFIM - CERAMICA OU SIMILAR
  - ③ - EMASSAMENTO E PINTURA ACRILICA 2 DEBANHOS
  - ④ - COR MARFIM-43 (SIVIMIL OU SIMILAR)
  - ⑤ - PINTURA ACRILICA TEXTURIZADA
  - ⑥ - COR GRUPO SIVAVE-503 (CORAL OU SIMILAR)
  - ⑦ - CONCRETO APARENTE
  - ⑧ - PINTURA ACRILICA 2 DEBANHOS SEM EMASSAMENTO
  - ⑨ - COR GRUPO SIVAVE-503 (CORAL OU SIMILAR)
  - ⑩ - PINTURA PVA 2 DEBANHOS COM EMASSAMENTO
  - ⑪ - COR NEVE (CORAL OU SIMILAR)
  - ⑫ - PINTURA ACRILICA 3 DEBANHOS COM EMASSAMENTO ACRILICO
  - ⑬ - COR GRUPO SIVAVE-503 (CORAL OU SIMILAR)
  - ⑭ - REVESTIMENTO CERÂMICO EXTRA 20X20
  - ⑮ - COR MARFIM - CERAMICA OU SIMILAR

GOVERNO FEDERAL  
**BRASIL** Ministério da Educação  
 PAIS RICO É PAIS SEM POBREZA

**FNDE** Fundo Nacional de Desenvolvimento da Educação

## PROJETO PADRÃO - FNDE

MUNICÍPIO – UF:

PROPRIETÁRIO:

ENDEREÇO:

PROPRIETÁRIO

RESP. TÉCNICO

Arq. Emilze Balduino de Carvalho – CREA-GO 3229/D  
 AUTOR DO PROJETO

DLFO

CREA

RA

OBSERVAÇÕES:

**ESCOLA 12 SALAS DE AULA**  
**PROJETO ARQUITETÔNICO**  
 COORDENAÇÃO  
 CGEST - Coordenação  
 Geral de Infraestrutura  
 Educacional

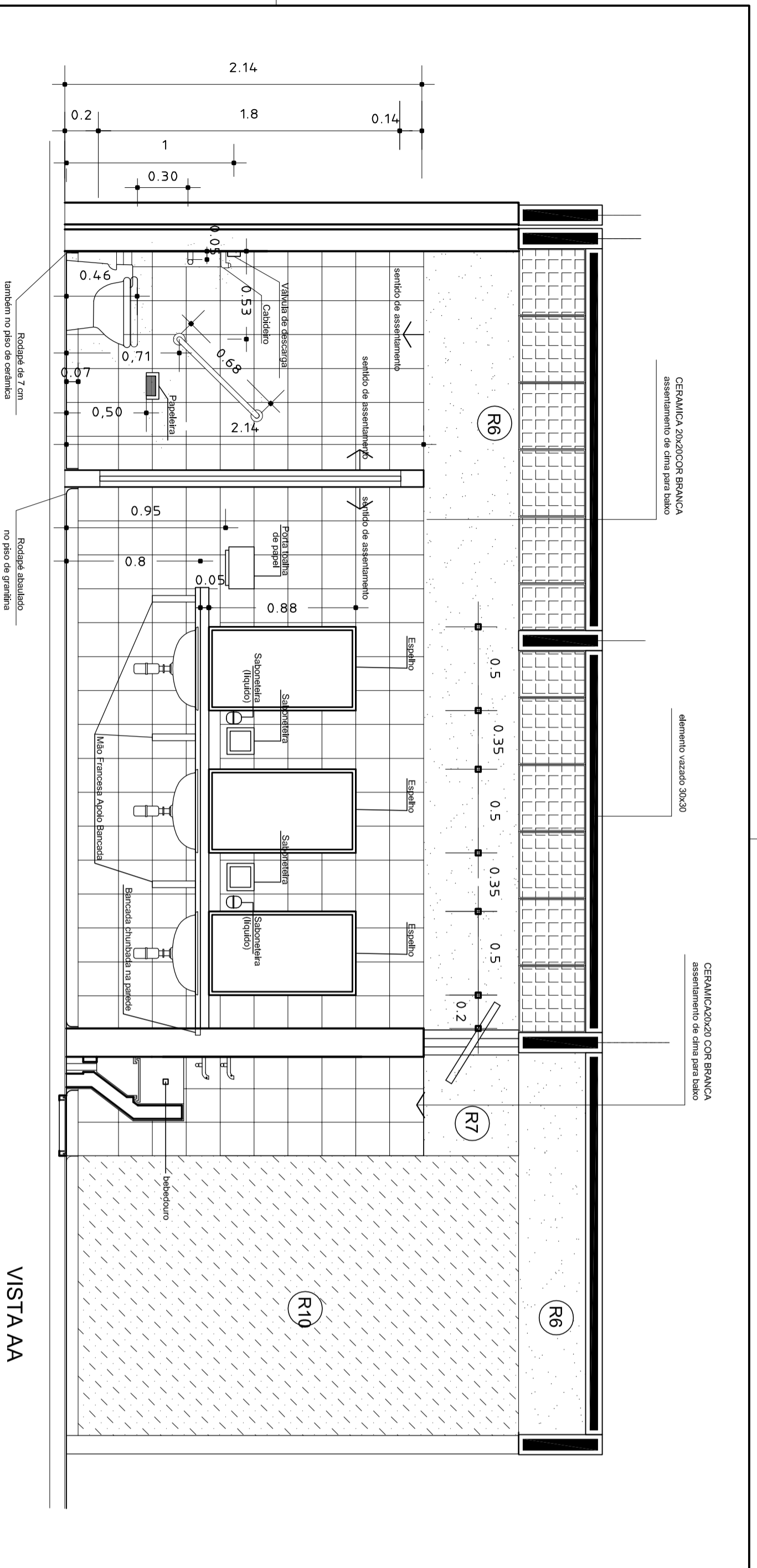
DETALHES SANITÁRIOS SALAS E BEBEDOURO  
 LOCALIZAÇÃO: BLOCO SALAS DE AULA

**ARQ**

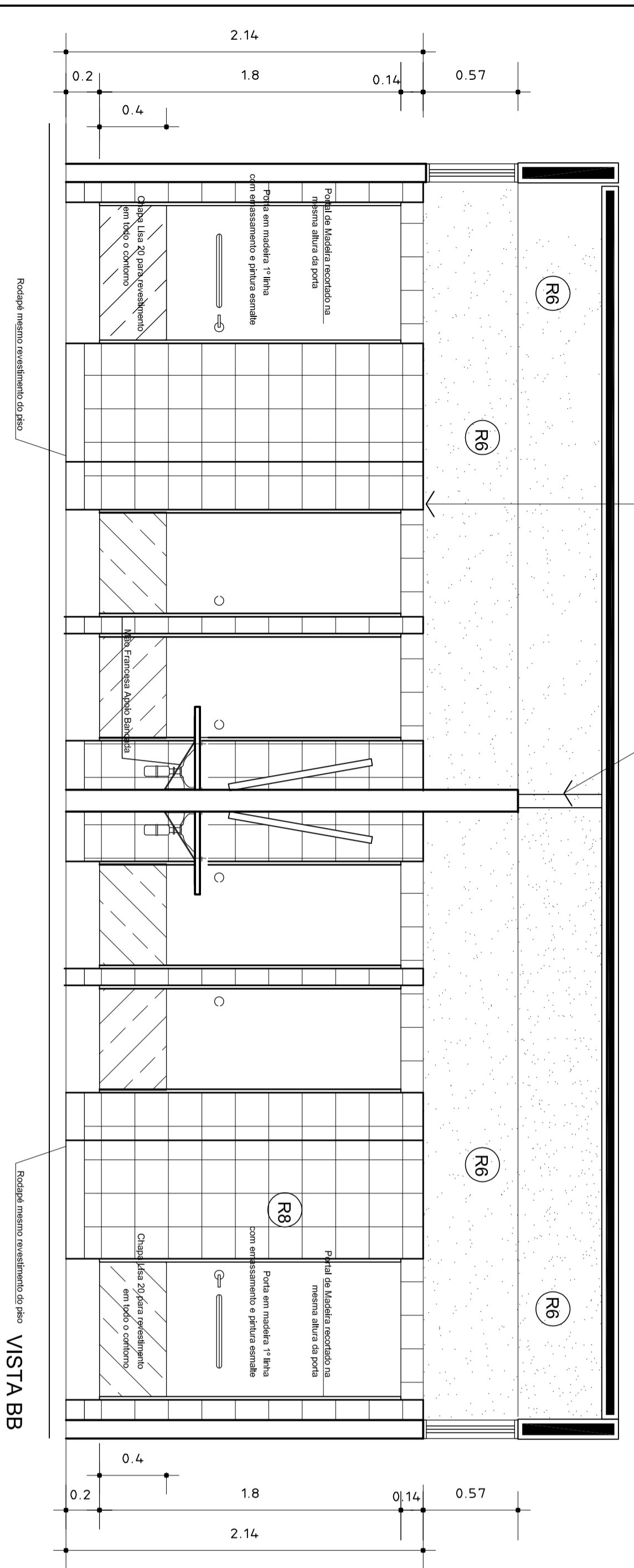
REVISÃO  
 R.01 - NOVENEMBRO DE 2005  
 R.02 - JULHO DE 2011  
 FORMATO INDICADO

ESCALA  
 1/25  
 DATA EMISSÃO  
 JULHO / 2011

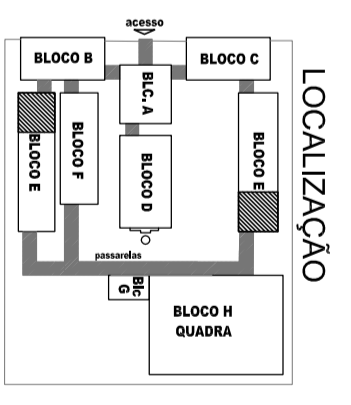
FRANCHA  
 24/56



VISTA AA



VISTA BB



- 2 - REVESTIMENTOS**
- (R1) - REVESTIMENTO CERÂMICO 10X10 EXTRA COR MARFIM - CERÂMICA OU SIMILAR
  - (R2) - EMBAÇAMENTO E PINTURA ACRÍLICA 2 DEMÃOS COR MARFIM-53 (SUVINIL OU SIMILAR)
  - (R3) - PINTURA ACRÍLICA TEXTURIZADA COR GRUPO SUAVE-593 (CORAL OU SIMILAR)
  - (R4) - CONCRETO APARENTE
  - (R5) - PINTURA ACRÍLICA 2 DEMÃOS SEM EMBAÇAMENTO COR GRUPO SUAVE-593 (CORAL OU SIMILAR)
  - (R6) - PINTURA PVA 2 DEMÃOS COM EMBAÇAMENTO COR NEVE (CORAL OU SIMILAR)
  - (R7) - PINTURA ACRÍLICA 3 DEMÃOS COM EMBAÇAMENTO ACRÍLICO COR GRUPO SUAVE-593 (CORAL OU SIMILAR)
  - (R8) - REVESTIMENTO CERÂMICO EXTRA 20X20 COR MARFIM - CERÂMICA OU SIMILAR

GOVERNO FEDERAL  
**BRASIL** Ministério da Educação  
 PAÍS RICO É PAÍS SEM POBREZA

# PROJETO PADRÃO - FNDE

MUNICÍPIO - UF:

PROPRIETÁRIO:

ENDEREÇO:

PROPRIETÁRIO

RESP. TÉCNICO

Arq. Emilze Belduno de Carvalho - CREA-GO 3229/D

AUTOR DO PROJETO

DLFO

CREA

RA

OBSERVAÇÕES:

## ESCOLA 12 SALAS DE AULA

### PROJETO ARQUITETÔNICO

COORDENAÇÃO  
 CGEST - Coordenação Geral de Infraestrutura Educacional

LOCALIZAÇÃO: BLOCO SALAS DE AULA  
 DETALHES SANITÁRIOS SALAS E BEBEDOURO

ARQ

REVISÃO  
 R.01 - NOVENEMBRO DE 2005  
 R.02 - JULHO DE 2011

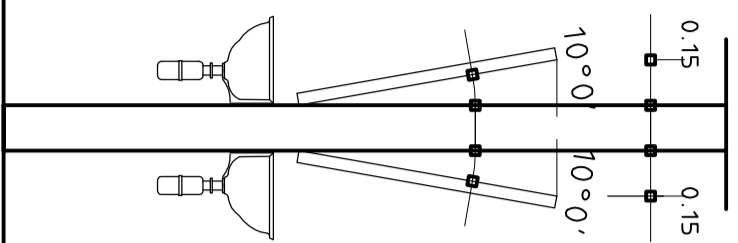
ESCALA  
 1/25

FRANCHA  
 25/56

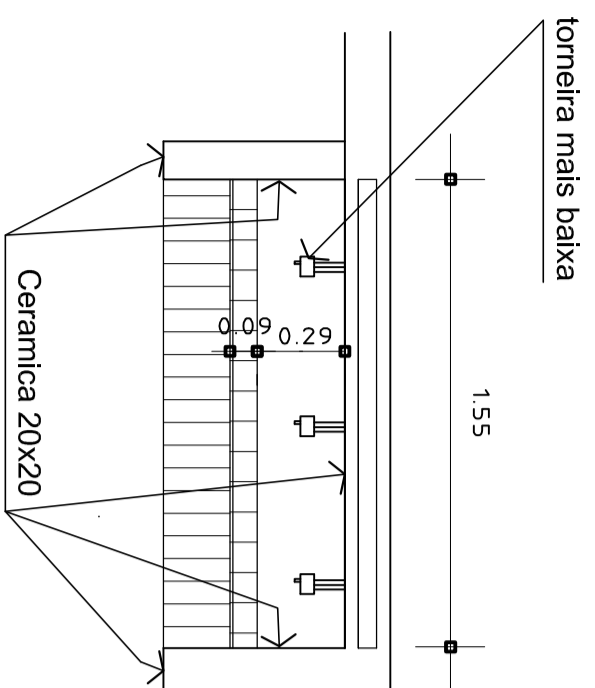
FORMATO  
 INDICADO

R.00

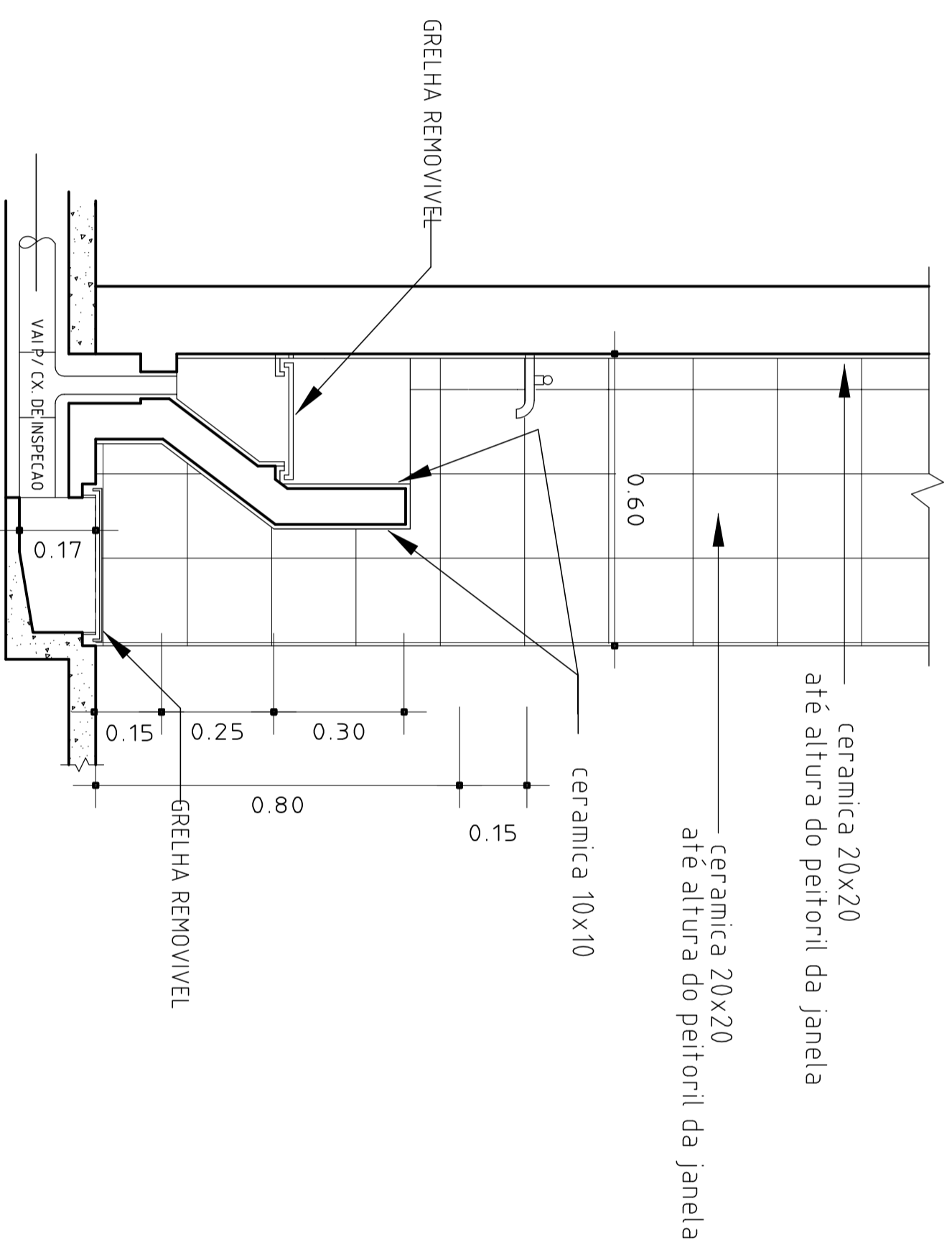
DATA EMISSÃO  
 JULHO / 2011



DET. INCLINAÇÃO ESPELHOS



DET. 5 - PLANTA BEBEDOURO  
ESC.: 1:12.5



DETALHE - BEBEDOURO  
ESC.: 1:12.5

**PROJETO PADRÃO - FNDE**

MUNICÍPIO – UF:

PROPRIETÁRIO:

ENDEREÇO:

PROPRIETÁRIO

RESP. TÉCNICO

Arq. Emilze Balduino de Carvalho – CREA-GO 3229/D  
AUTOR DO PROJETO

DLFO

CREA

RA

OBSERVAÇÕES:

**ESCOLA 12 SALAS DE AULA**  
**PROJETO ARQUITETÔNICO**

COORDENAÇÃO  
CGEST - Coordenação  
Geral de Infraestrutura  
Educativa

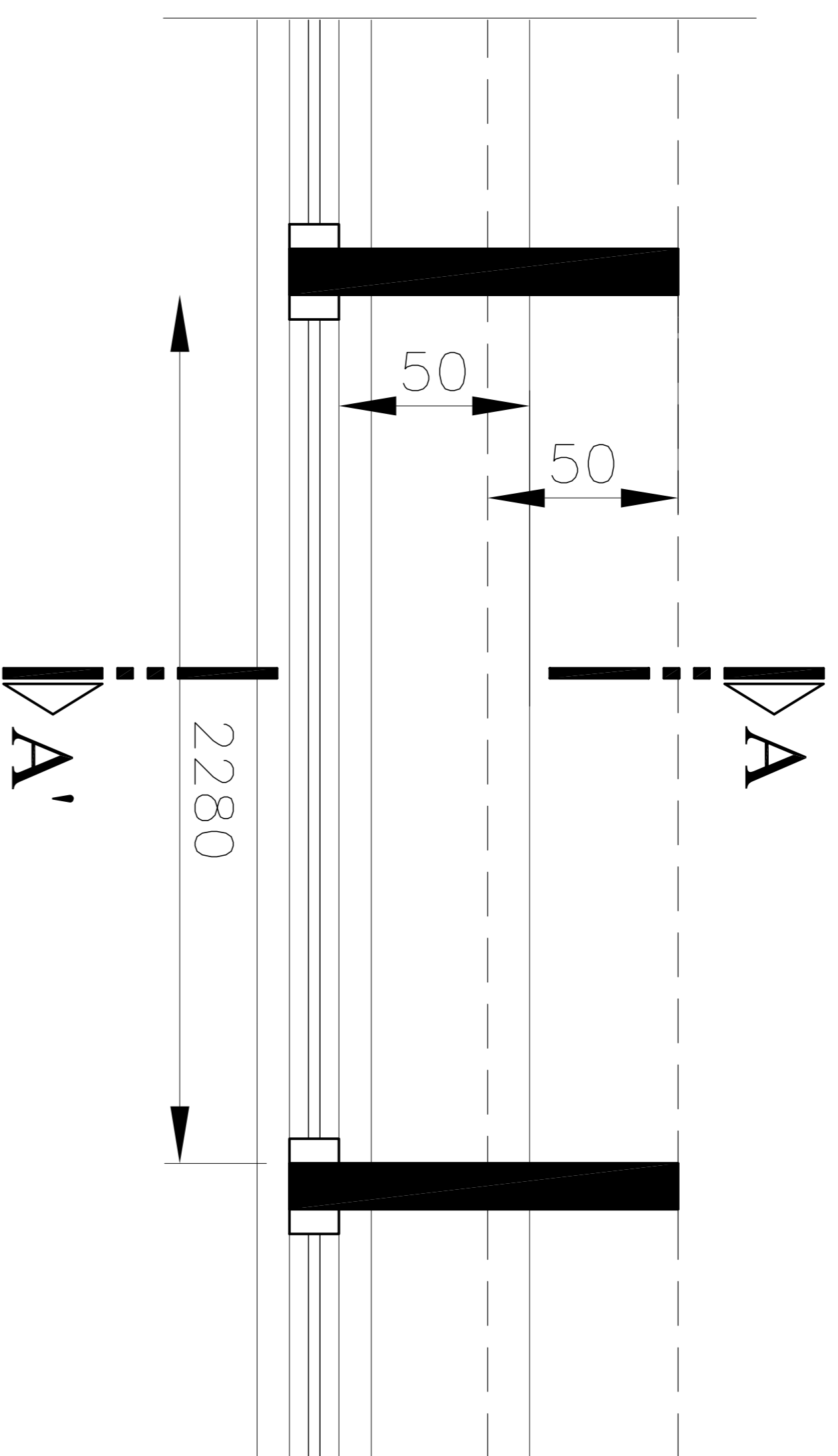
DETALHES SANITÁRIOS SALAS E BEBEDOURO  
LOCALIZAÇÃO: BLOCO SALAS DE AULA

**ARQ**

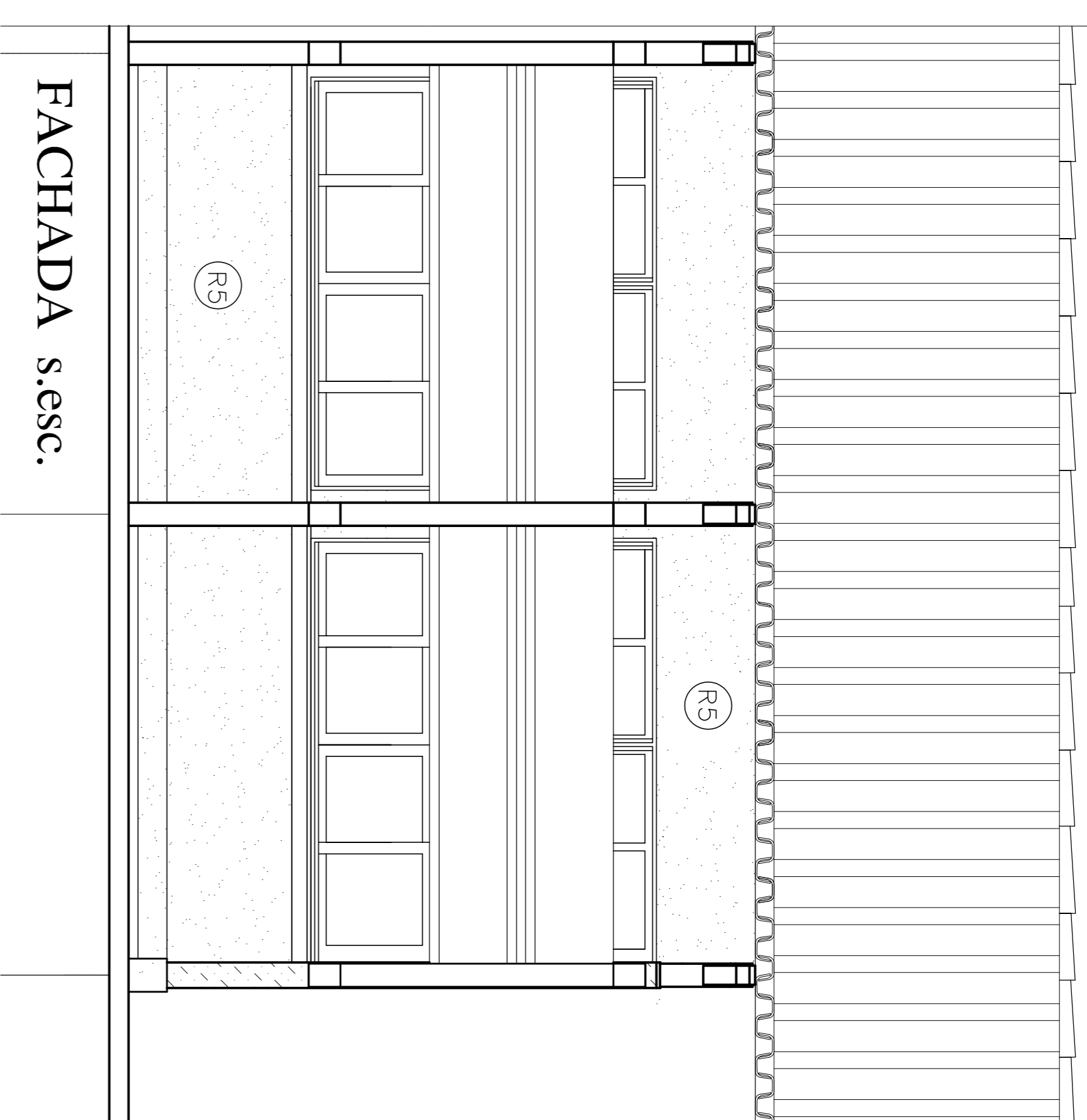
REVISÃO  
R.01 - NOVENO DE 2005  
R.02 - JULHO DE 2011  
R.00

ESCALA  
1/25  
DATA EMISSÃO  
JULHO / 2011

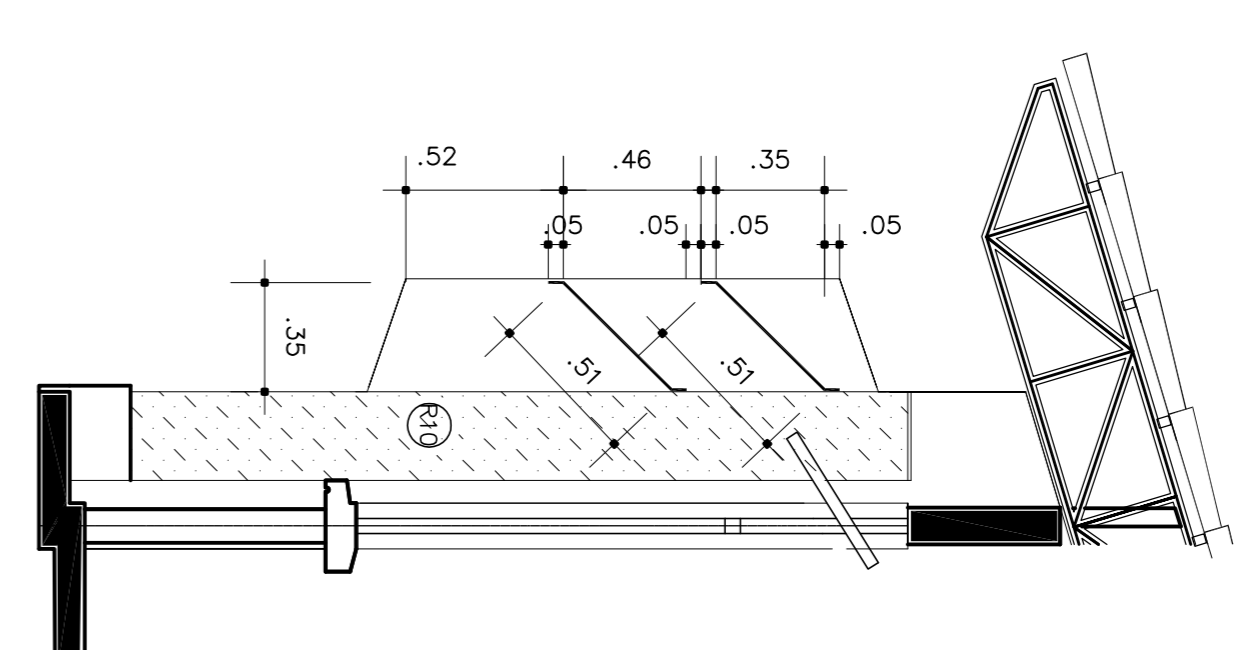
FRANCHA  
26/56



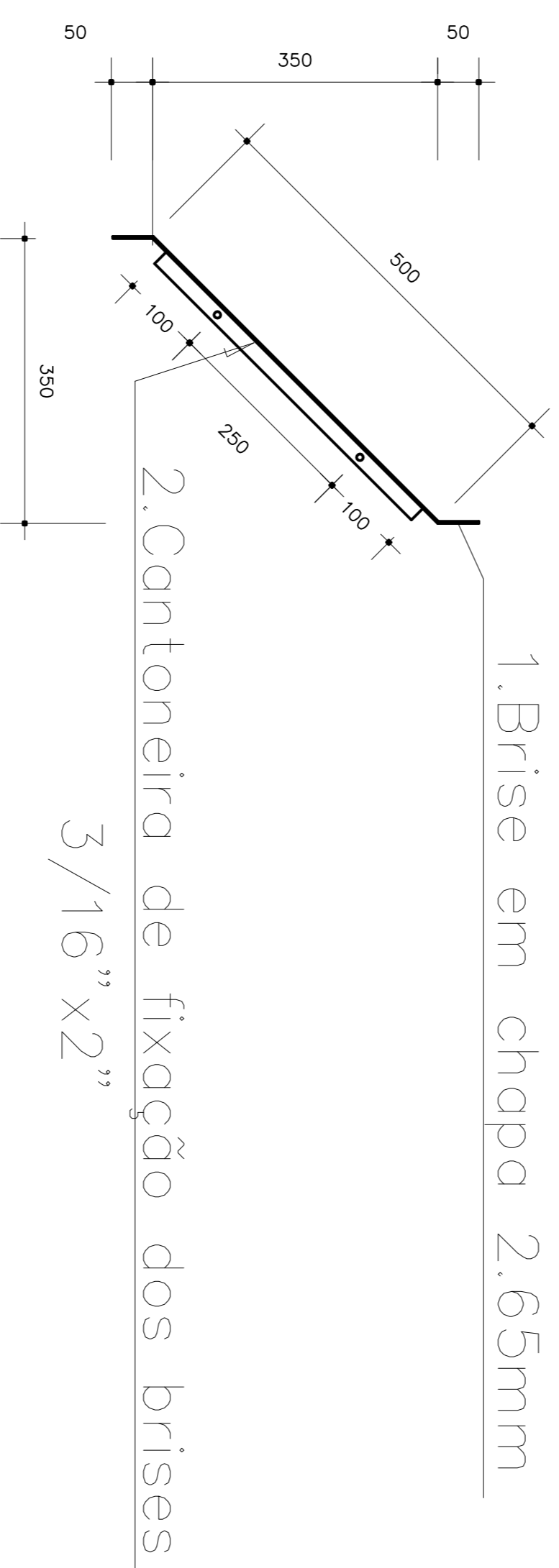
PLANTA s.esc.



FACHADA s.esc.

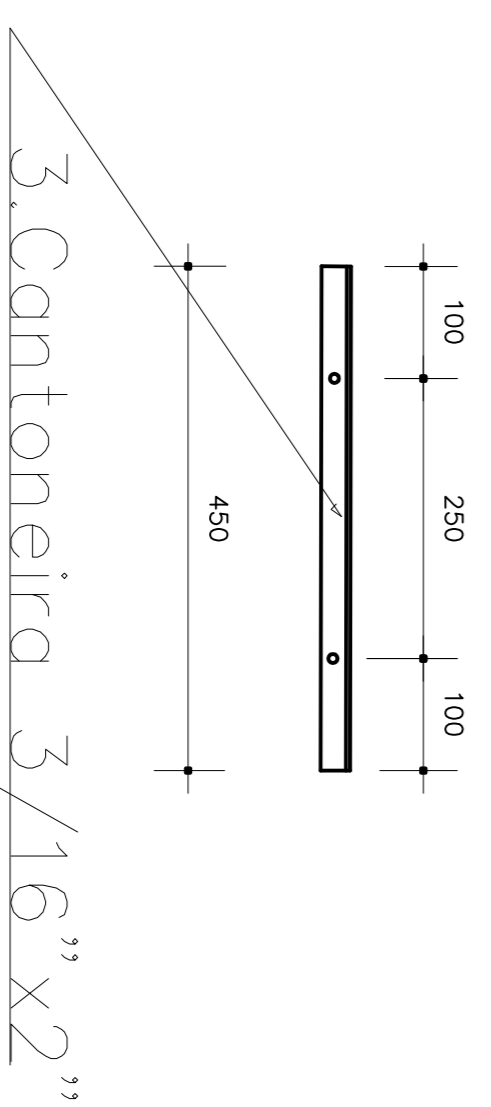


CORTE AA s.esc.

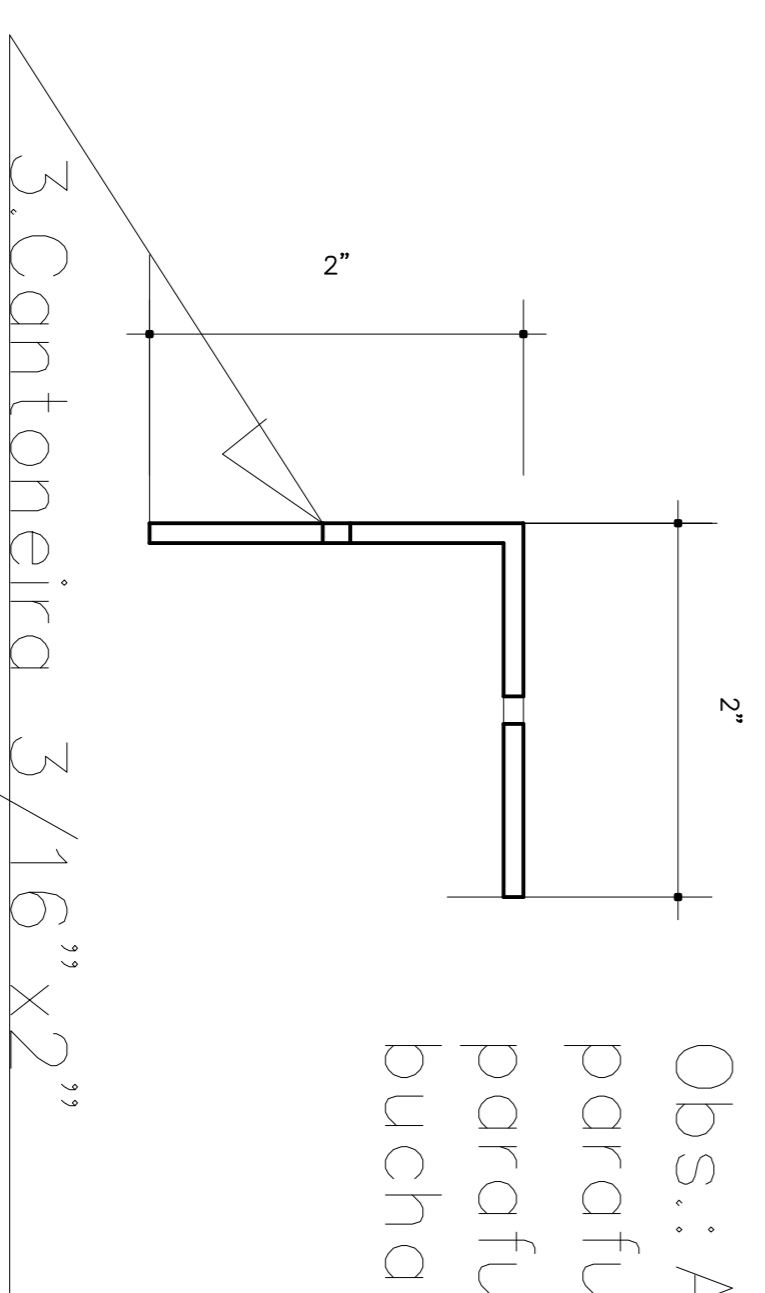


1.Brise em chapa 2.65mm  
2.Cantoneira de fixação dos brises  
3/16" x 2"

CORTE AA' - s.esc.



3.Cantoneira 3/16" x 2"



3.Cantoneira 3/16" x 2"

Obs.: As peças devem ser parafusadas com parafusos 15x1/4" e bucha S8.

### Lista de Material

POS.	NOME	TIPO	QUANT.	COMP.UNIT.	COMP.TOT.	PES.UNIT.	PES.TOTAL
01	Brise	CH 50x500x50#2,66mm	01	2280	2280	21,28	29,11
02	Cantoneira fixação Cantoneira 3/16"x2"		02	450	900	3,30	3,30
03							
OBSERVAÇÕES						SUB-TOTAL	32,41Kg
Aço : COS-A-COR 420 OU USISAC41						TOTAL	32,41Kg
Eletrodo: OK 4823 - 328 (SSAB) (eletrodo específico p/ SAC-41)							

### PROJETO PADRÃO - FNDE

MUNICÍPIO - UF:  
PROPRIETÁRIO:  
ENDERECO:

PROPRIETÁRIO

RESP. TÉCNICO

Arq. Emilez Beiduno de Carvalho - CREA-CO 3229/D  
AUTOR DO PROJETO

DUFO

CREA

RA

OBSERVAÇÕES:

ESCOLA 12 SALAS DE AULA  
PROJETO ARQUITETÔNICO

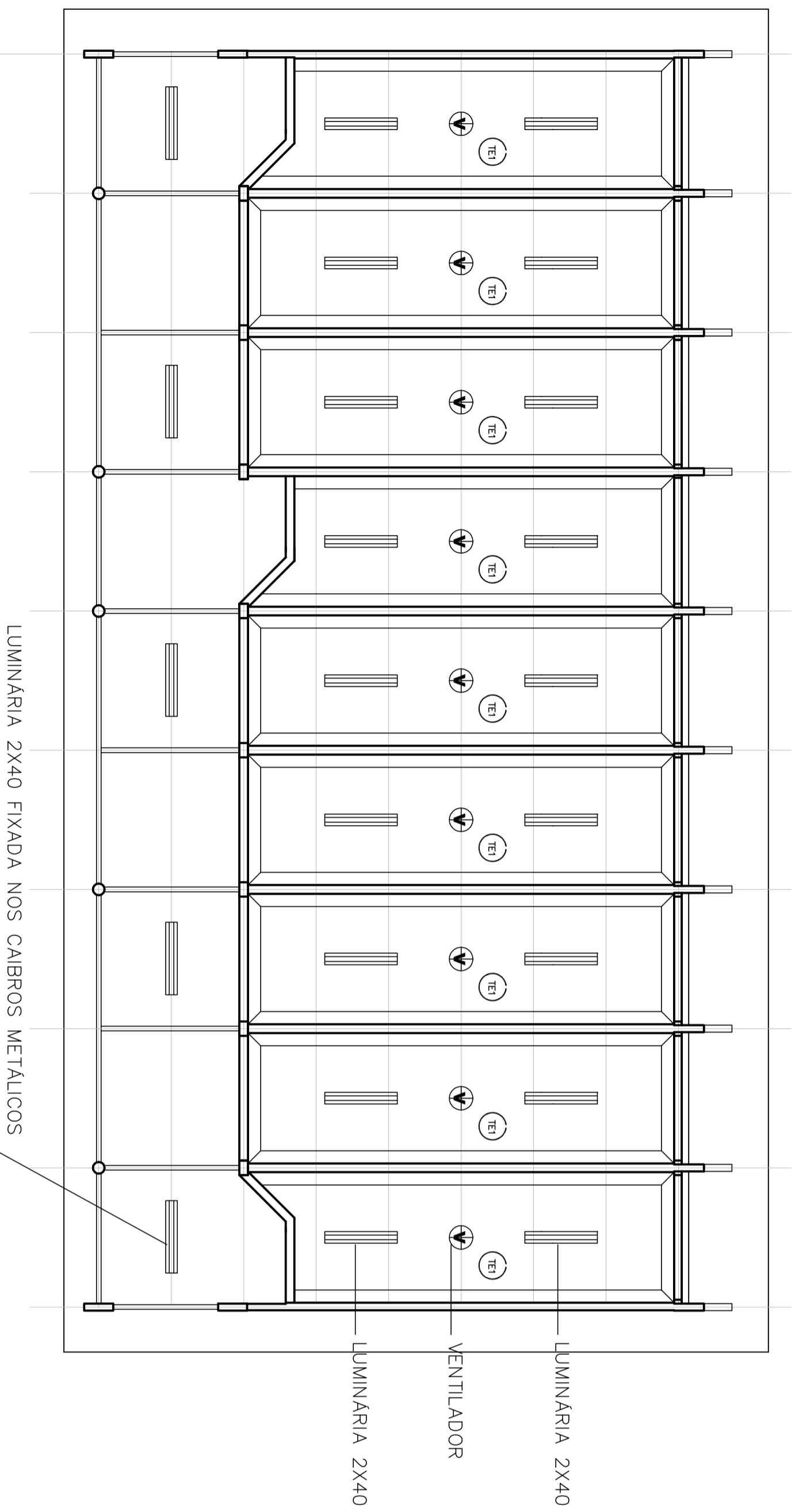
COORDENAÇÃO  
CGEST - Coordenação  
Geral de Infraestrutura  
Educativa  
LABORATÓRIOS/SALAS DE AULA  
AUDITÓRIO/BIBLIOTECA

ARQ



REVISÃO  
R01 - NOVEMBRO DE 2005  
R02 - JULHO DE 2011  
R00

ESCALA  
INDICADO  
JULHO/2011

PLANCHA  
27/56



PLANTA DE FORRO  
ESC. 1:75

- LEGENDA**
-  LUMINÁRIA 2X40
  -  LUMINÁRIA 1X40

GOVERNAMENTO FEDERAL  
**BRASIL**  
PAÍS RICO E PAÍS SEM POBREZA

Ministério da Educação

**FNDE**  
Fundo Nacional de Desenvolvimento da Educação

**PROJETO PADRÃO - FNDE**

MUNICÍPIO - UF:

PROPRIETÁRIO:

ENDEREÇO:

PROPRIETÁRIO \_\_\_\_\_

RESP. TÉCNICO \_\_\_\_\_

Arq. Emilze Balduino de Carvalho - CREA-GO 3229/D

AUTOR DO PROJETO \_\_\_\_\_

DUFO \_\_\_\_\_ CREA \_\_\_\_\_

RA \_\_\_\_\_

OBSERVAÇÕES:

**ESCOLA 12 SALAS DE AULA**  
**PROJETO ARQUITETÔNICO**

COORDENAÇÃO  
CGEST - Coordenação Geral de Infraestrutura Educacional

DETALHE FORRO  
LOCALIZAÇÃO: LABORATÓRIO

ARQ

REVISÃO	ESCALA	PRANCHETA
R.01 - NOVEMBRO DE 2005	INDICADO	
R.02 - JULHO DE 2011	DATA EMISSÃO	
R.00	JULHO / 2011	28/56

## PROJETO PADRÃO - FNDE

MUNICÍPIO – UF:

PROPRIETÁRIO:

ENDEREÇO:

PROPRIETÁRIO

RESP. TÉCNICO

Arg. Emilze Baldurina de Carvalho – CREA-GO 3229/D  
 AUTOR DO PROJETO

CREA

DUFO

CREA

RA

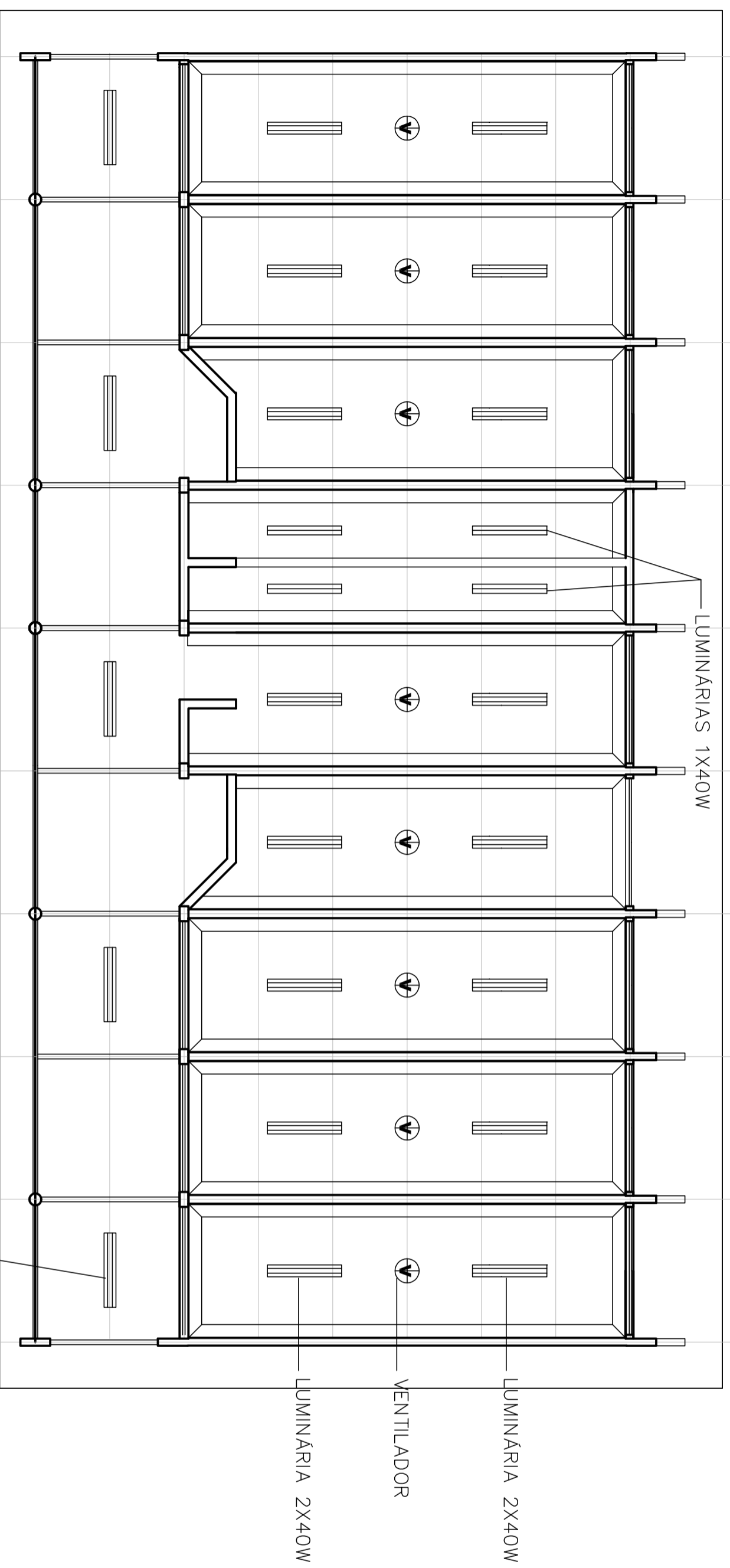
OBSERVAÇÕES:

ESCOLA 12 SALAS DE AULA  
**PROJETO ARQUITETÔNICO**

COORDENAÇÃO  
 CGEST - Coordenação  
 Geral de Infraestrutura  
 Educacional

DETALHE FORRO  
 LOCALIZAÇÃO: AUDITÓRIO

**ARQ**



LUMINÁRIA 2X40W FIXADA NOS CAIBROS METÁLICOS

PLANTA DE FORRO  
 ESC. 1:100

LEGENDA



LUMINÁRIA 2X40



LUMINÁRIA 1X40

FORMATO  
 INDICADO

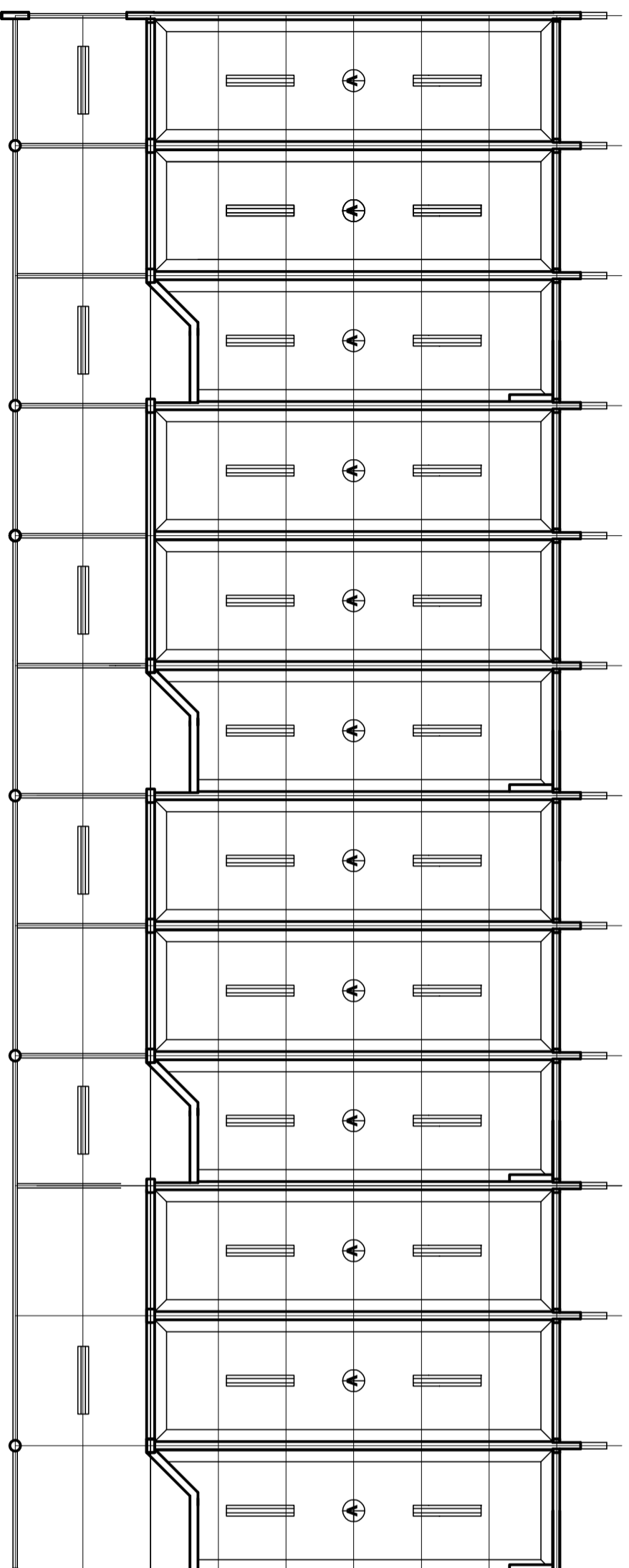
REVISÃO  
 R.01 - NOVEMBRO DE 2005  
 R.02 - JULHO DE 2011  
 R.00

ESCALA  
 INDICADO  
 DATA EMISSÃO  
 JULHO/2011

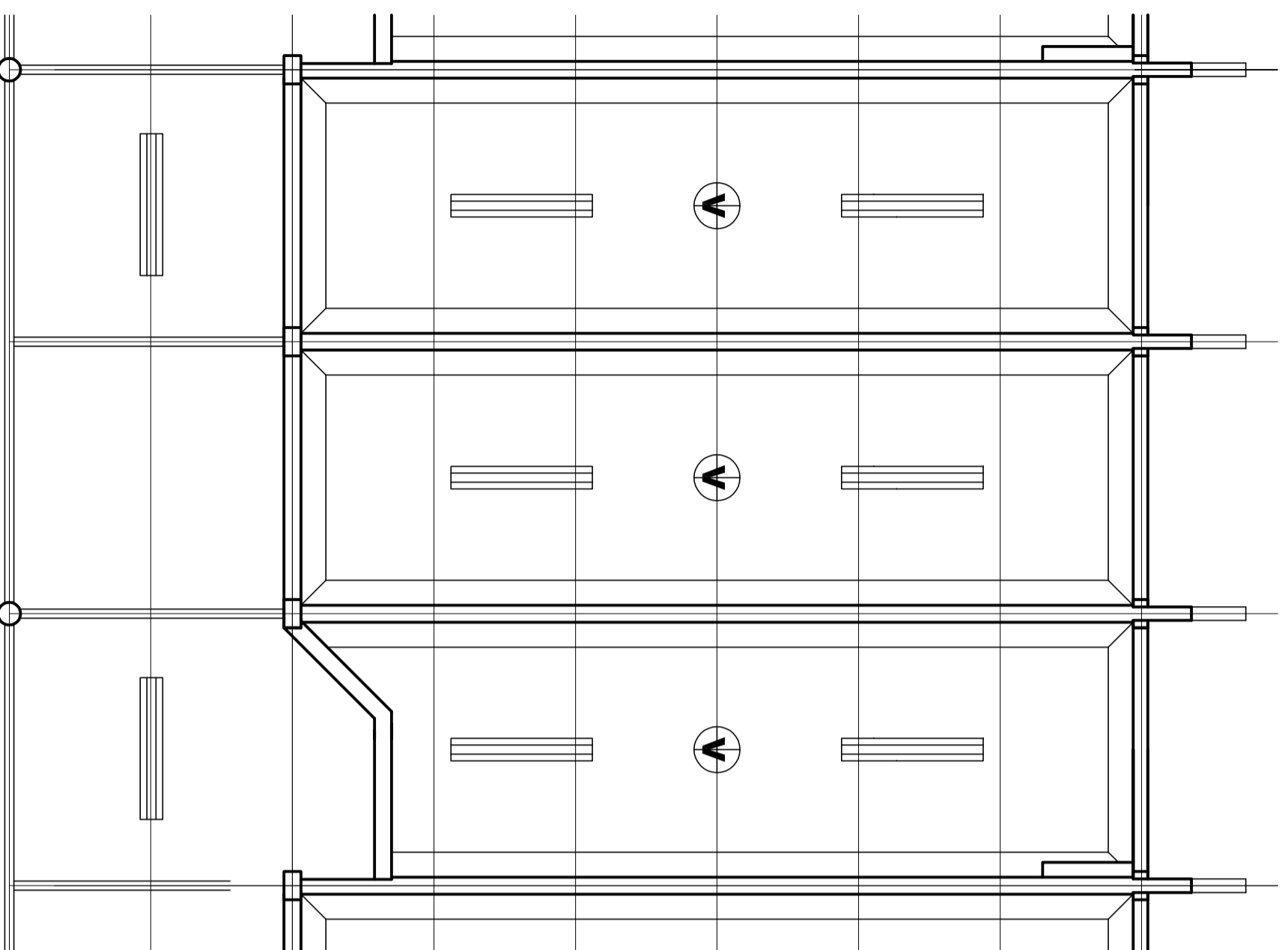
PRANCHA

29/56

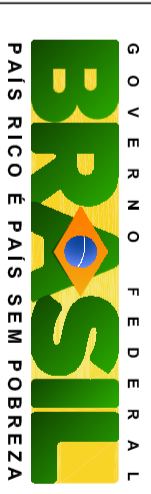




PLANTA DE FORMA – TODO BLOCO  
ESC. 1:100



PLANTA DE FORMA – 1 SALA  
ESC. 1:50



Ministério  
da Educação



## PROJETO PADRÃO - FUNDE

MUNICÍPIO – UF:

PROPRIETÁRIO:

ENDEREÇO:

PROPRIETÁRIO

RESP. TÉCNICO

Arq. Emilze Balduino de Carvalho – CREA-GO 3229/D  
AUTOR DO PROJETO

DJFO

CREA

RA

OBSERVAÇÕES:

**ESCOLA 12 SALAS DE AULA**  
**PROJETO ARQUITETÔNICO**

COORDENAÇÃO  
CGEST - Coordenação  
Geral de Infraestrutura  
Educatonal

DETALHE FORRO

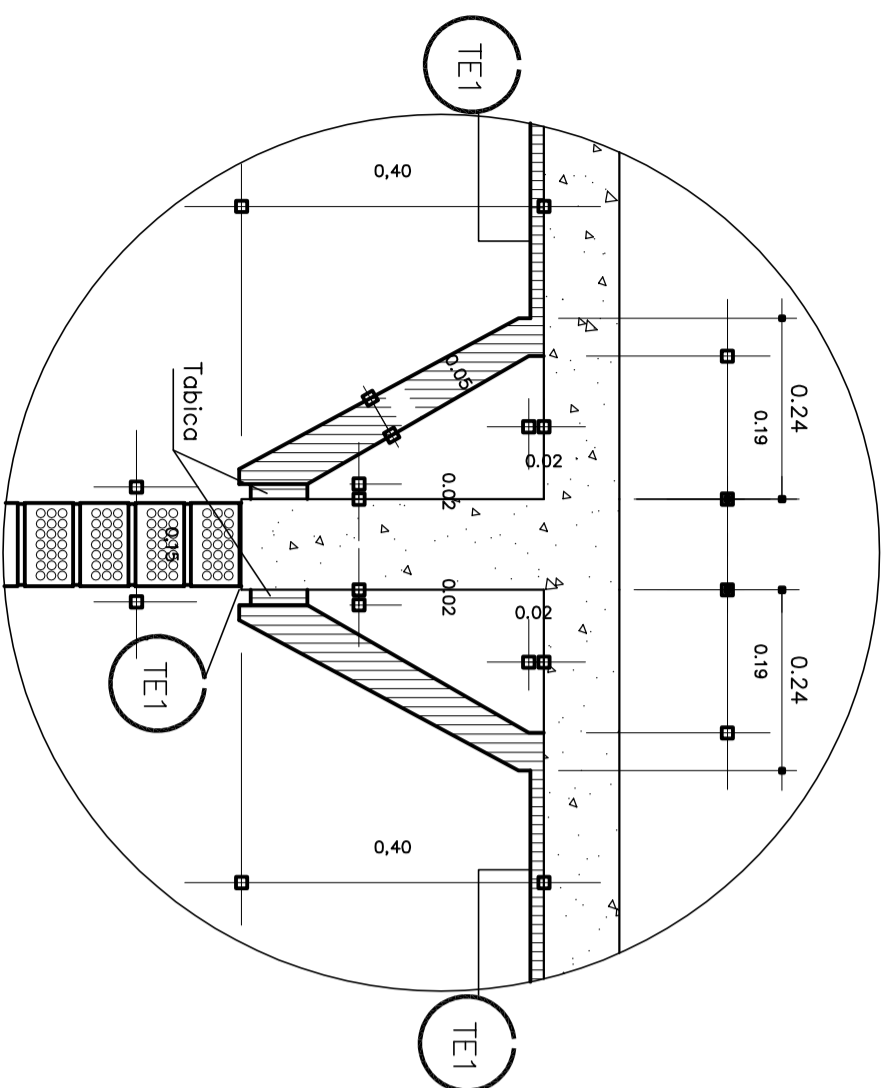
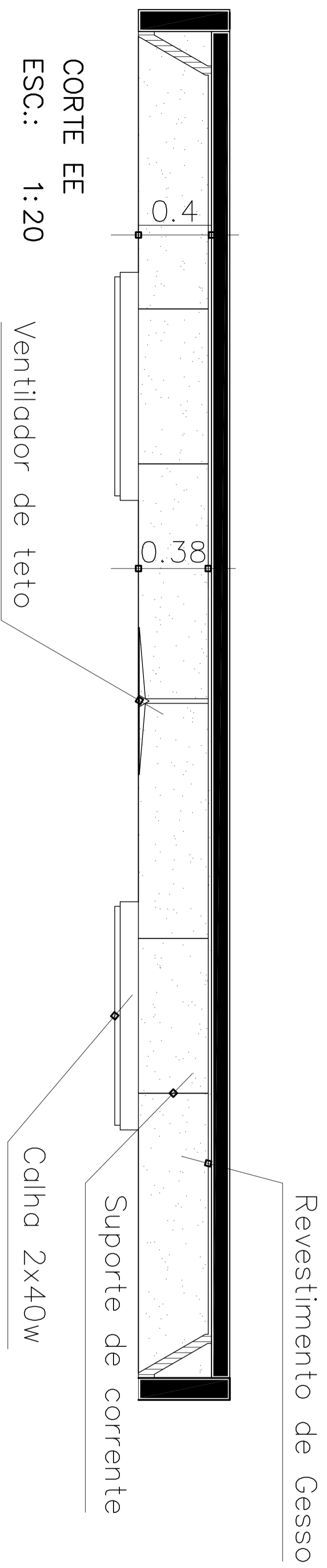
LOCALIZAÇÃO: BLOCO 4 SALAS  
BLOCO 4 SALAS COM SANITÁRIOS IDEM 8 SALAS

ARQ

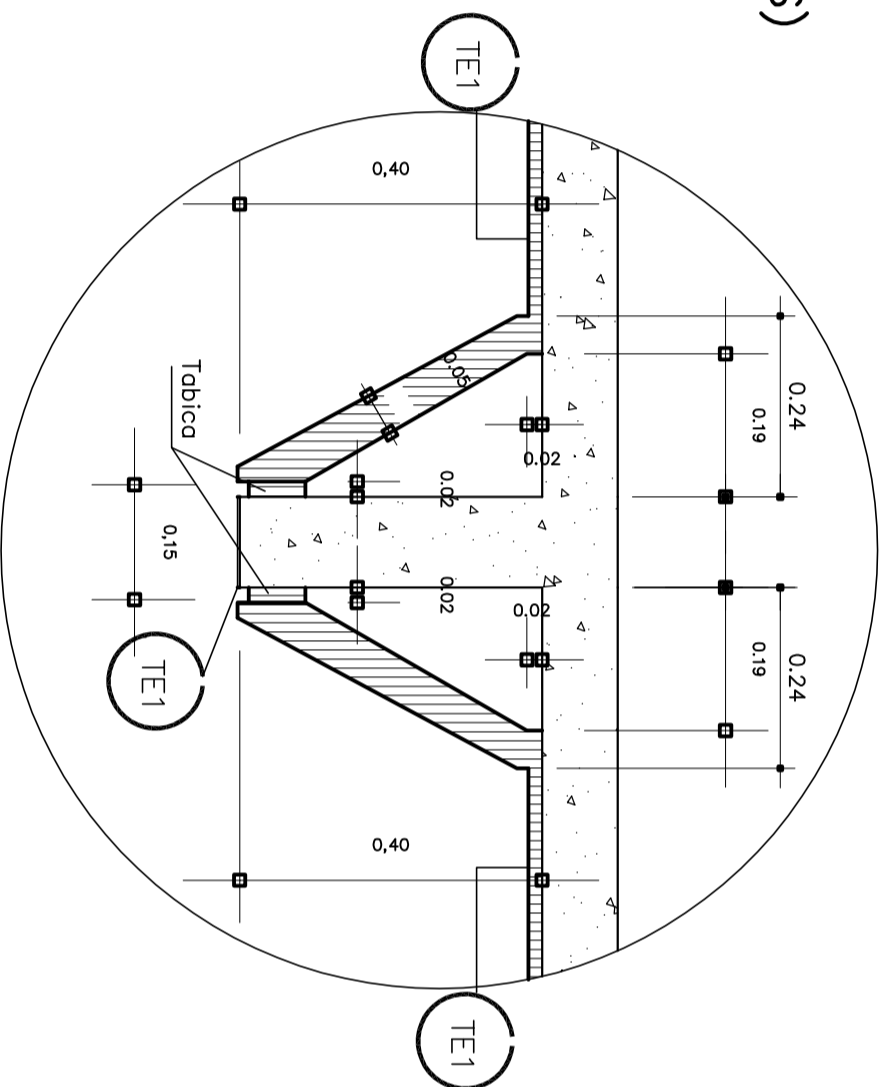
REVISÃO  
R.01 - NOVEMBRO DE 2005  
R.02 - JULHO DE 2011  
R.00

ESCALA  
INDICADO  
DATA EMISSÃO  
JULHO/2011

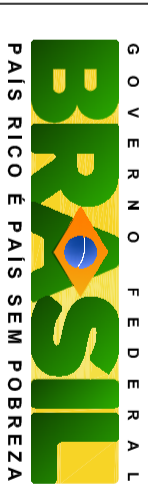
PRANCHA  
30/56



Det.12 MOLDURA DE GESSO (VGAS)  
ESC. 1:10



Det.12 MOLDURA DE GESSO (VGAS)  
ESC. 1:10



Ministério  
da Educação



## PROJETO PADRÃO - FUNDE

MUNICÍPIO – UF:

PROPRIETÁRIO:

ENDEREÇO:

PROPRIETÁRIO

RESP. TÉCNICO

Arg. Emilze Balduino de Carvalho – CREA-GO 3229/D  
AUTOR DO PROJETO

CREA

DLFO

CREA

RA

OBSERVAÇÕES:

**ESCOLA 12 SALAS DE AULA**  
**PROJETO ARQUITETÔNICO**

COORDENAÇÃO

CGEST - Coordenação  
Geral de Infraestrutura  
Educativa

DETALHE GESSO TETO

SALAS DE AULALABORATÓRIOS/  
AUDITÓRIO/BIBLIOTECA/PROFESSORES

**ARQ**

FORMATO

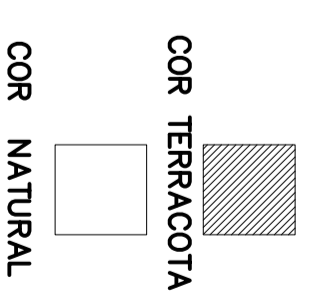
INDICADO

REVISÃO  
R.01 - NOVEMBRO DE 2005  
R.02 - JULHO DE 2011  
R.00

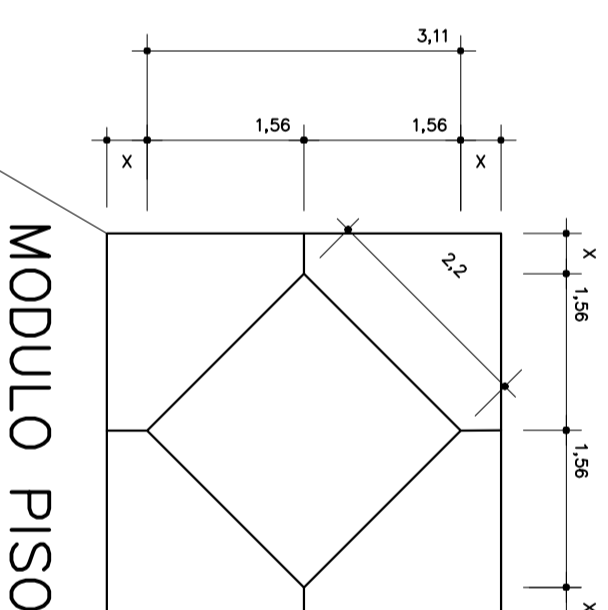
ESCALA  
INDICADO  
DATA EMISSÃO  
JULHO/2011

PRANCHAS  
31/56

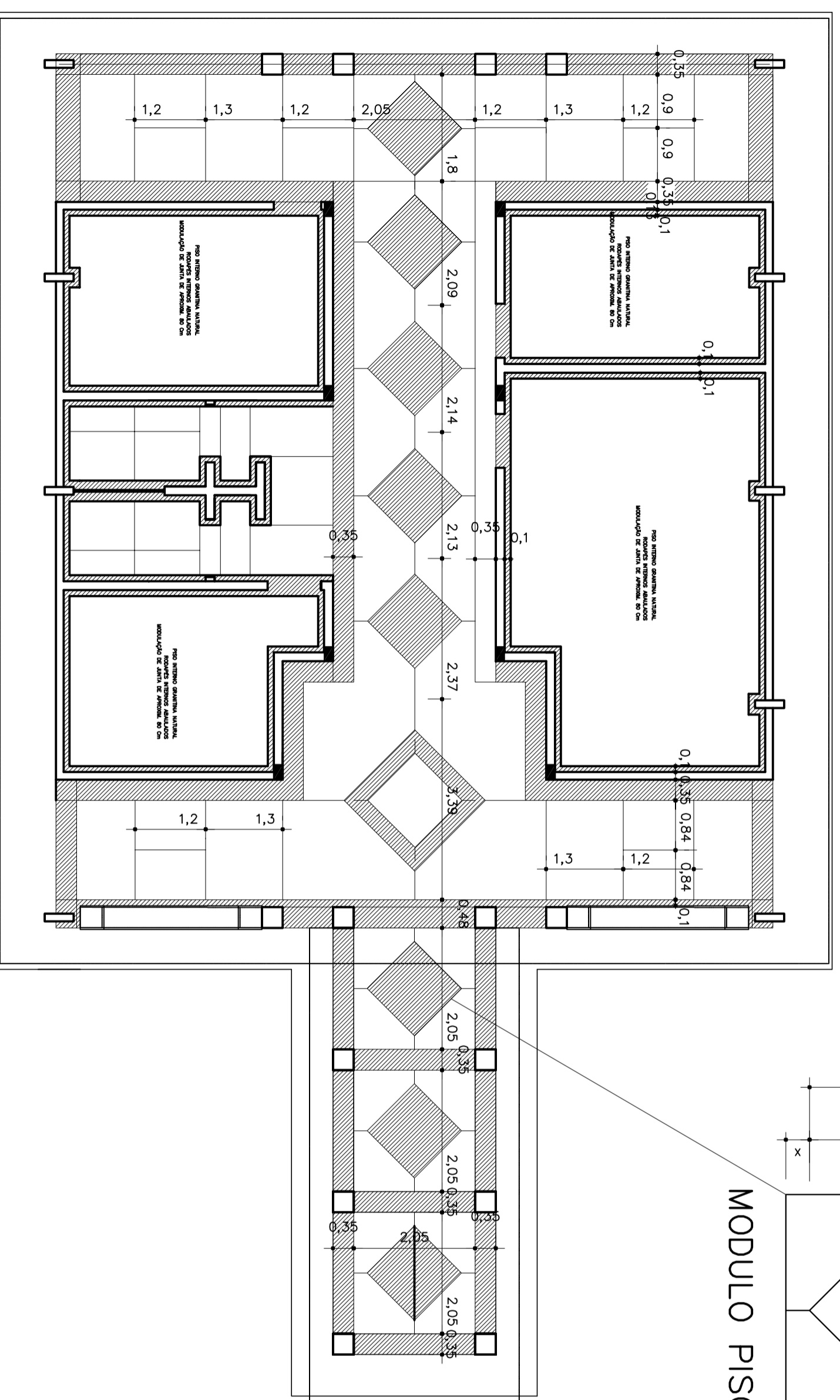
PISO EM GRANITINA SEMI-POLIDA  
NA COR TERRACOTA E NATURAL



ESPECIFICAÇÕES:  
PISO EM GRANITINA NATURAL E COR TERRACOTA  
JUNTA PLÁSTICA CONFORME DETALHES  
RODAPÉS ABAULADOS



MODULO PISO



PLANTA PISO ADMINISTRAÇÃO

PROJETO PADRÃO - FNDE

MUNICÍPIO - UF: \_\_\_\_\_

PROPRIETÁRIO: \_\_\_\_\_

ENDEREÇO: \_\_\_\_\_

PROPRIETÁRIO \_\_\_\_\_  
RESP. TÉCNICO \_\_\_\_\_  
CREA \_\_\_\_\_  
Arq. Emilze Balduino de Carvalho - CREA-GO 3229/D  
AUTOR DO PROJETO

DLFO \_\_\_\_\_

CREA \_\_\_\_\_

RA \_\_\_\_\_

OBSERVAÇÕES:

ESCOLA 12 SALAS DE AULA  
PROJETO ARQUITETÔNICO

COORDENAÇÃO  
CGEST - Coordenação  
Geral de Infraestrutura  
Educativa

PISO ADMINISTRAÇÃO

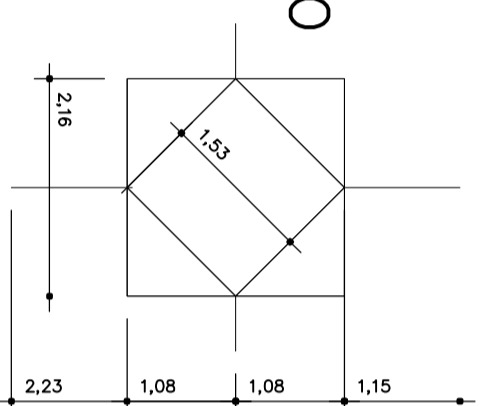
ARQ

REVISÃO  
R.01 - NOVENO DE 2005  
R.02 - JULHO DE 2011

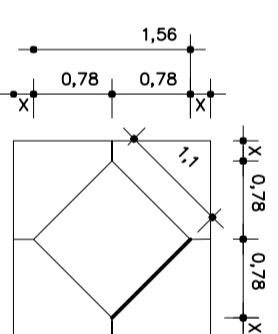
ESCALA  
1/75  
DATA EMISSÃO  
JULHO / 2011

FRANCHA  
32/56

MODULO CENTRAL PISO PÁTIO

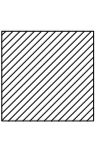


MODULO PISO

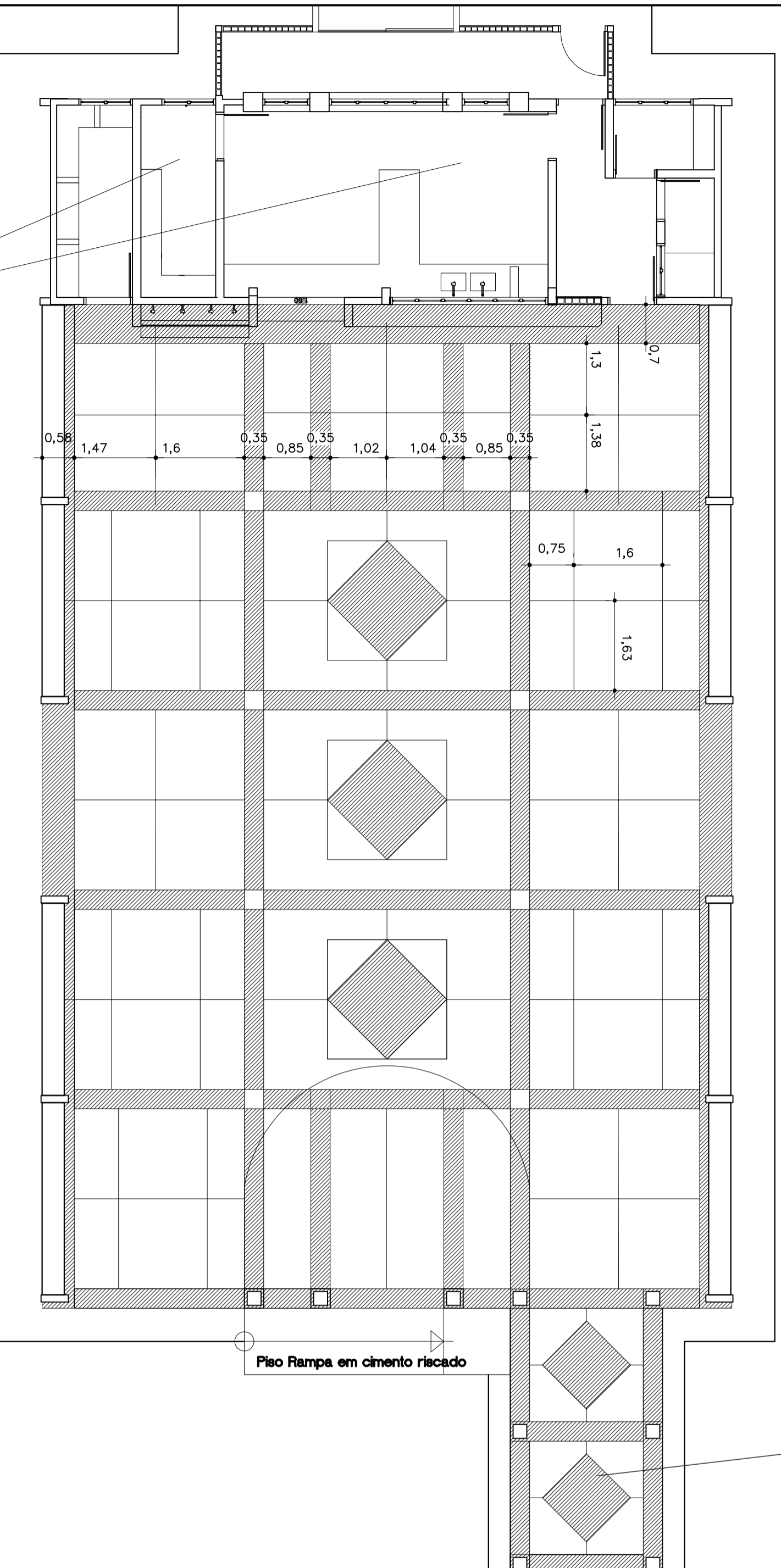


PISO EM GRANITINA SEMI-POLIDA  
NA COR TERRACOTA E NATURAL

COR TERRACOTA



COR NATURAL



PÁTIO "A"  
PLANTA PISO

PISO INTERNO GRANITINA NATURAL  
RODAPÉS INTERNOS ABAULADOS  
MODULAÇÃO DE JUNTA DE APROXIM. 80 Cm

PROJETO PADRÃO - FNDE

MUNICÍPIO - UF:

PROPRIETÁRIO:

ENDEREÇO:

PROPRIETÁRIO

RESP. TÉCNICO

Arq. Emilze Balduno de Carvalho - CREA-GO 3229/D  
AUTOR DO PROJETO

DLFO

CREA

RA

OBSERVAÇÕES:

ESCOLA 12 SALAS DE AULA  
PROJETO ARQUITETÔNICO

COORDENAÇÃO  
CGEST - Coordenação  
Geral de Infraestrutura  
Educatonal

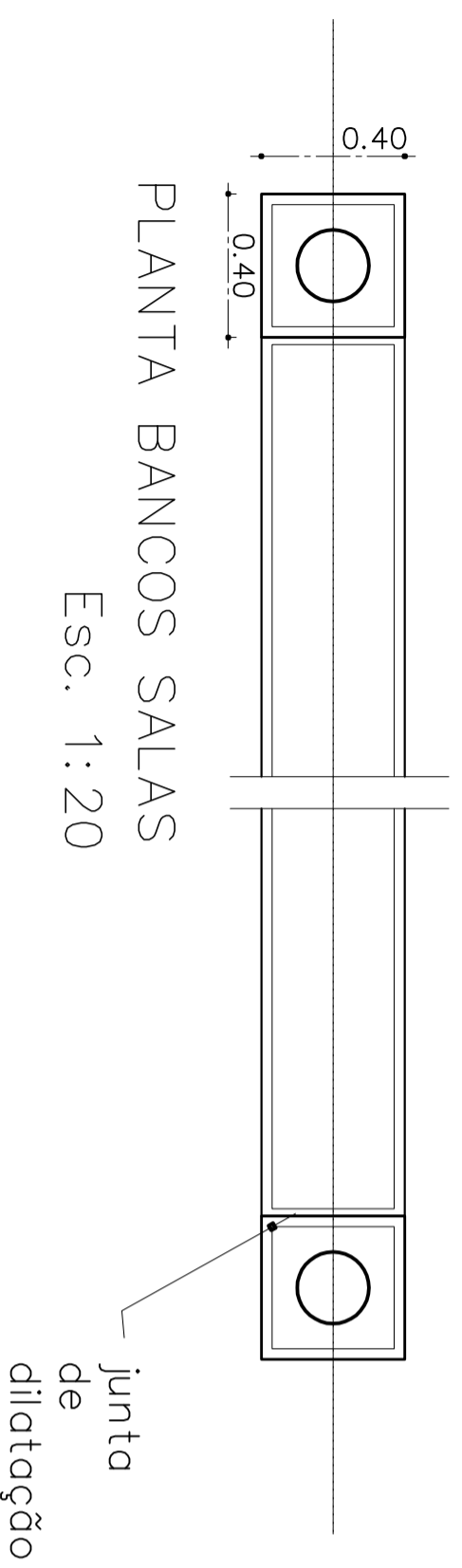
PISO PÁTIO COBERTO

ARQ

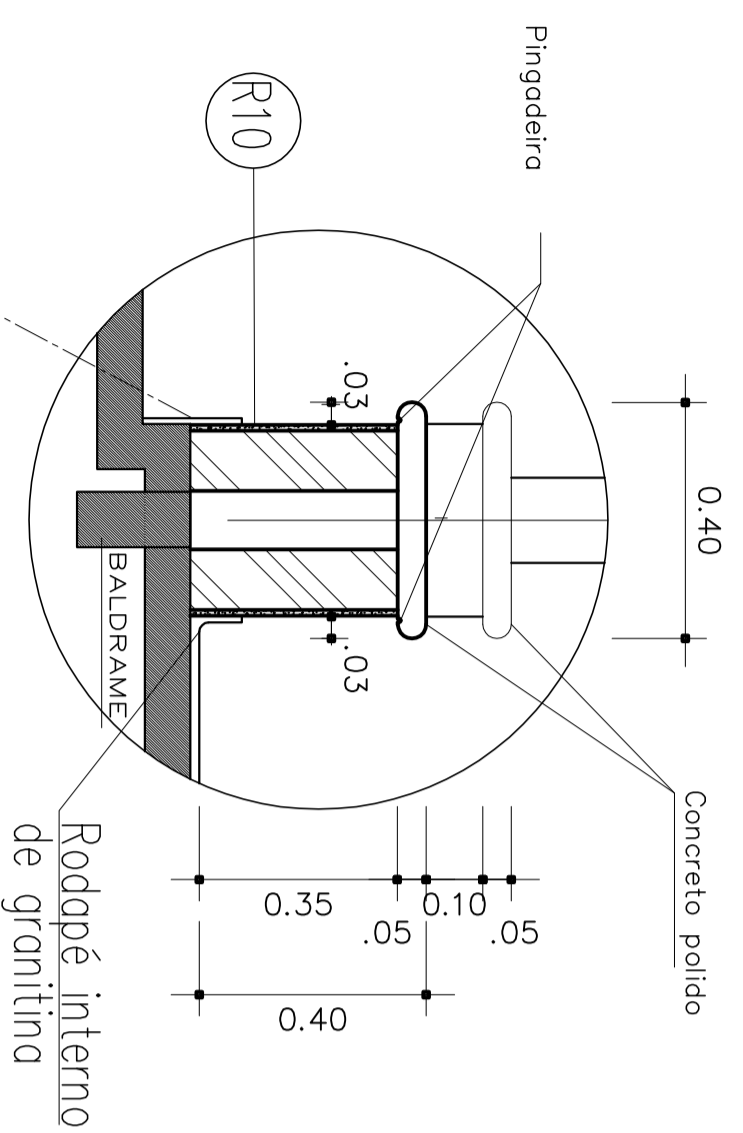
REVISÃO  
R.01 - NOVEMBRO DE 2005  
R.02 - JULHO DE 2011  
FORMATO  
INDICADO

ESCALA  
1/75  
DATA EMISSÃO  
JULHO/2011

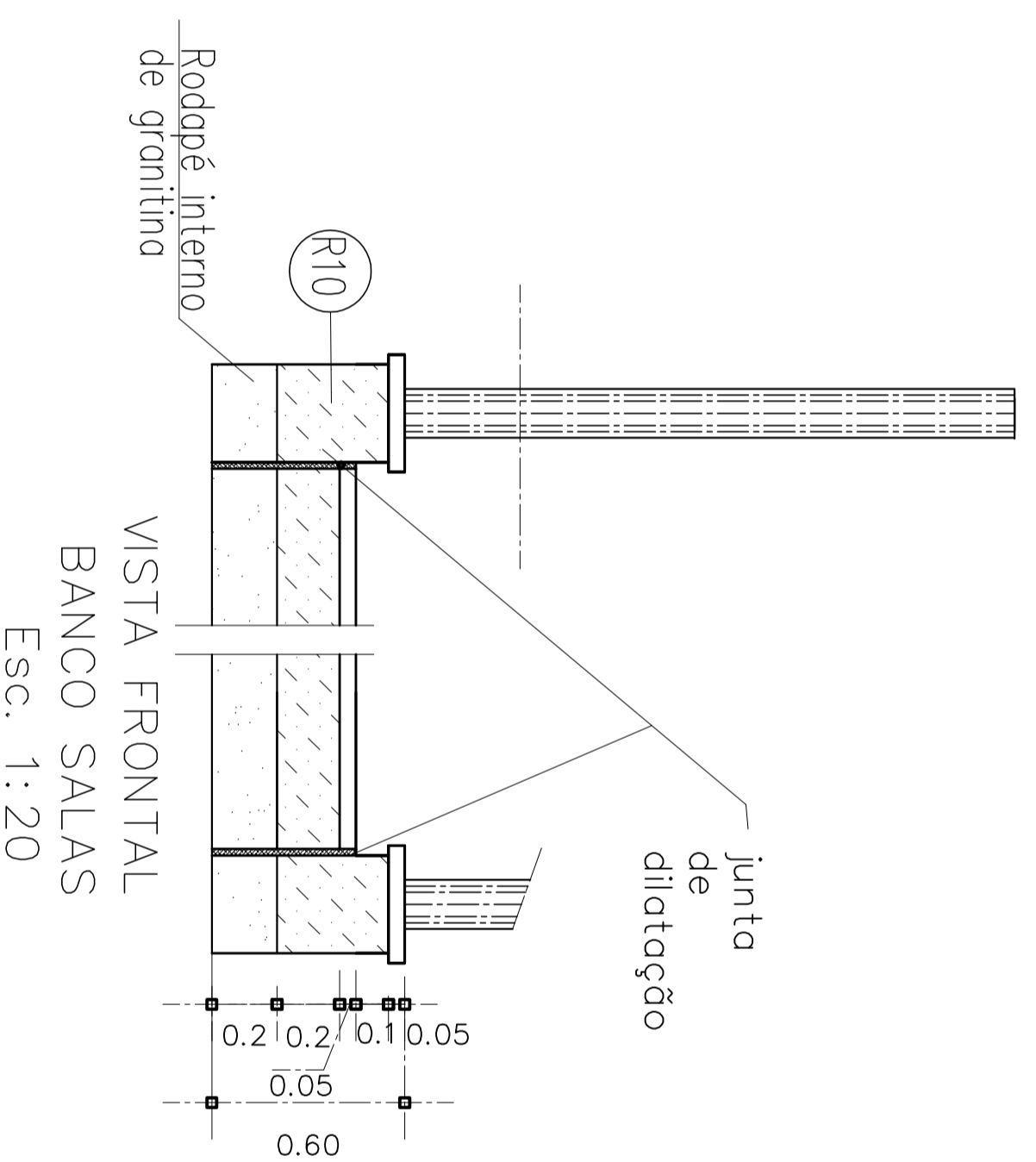
PRANCHA  
33/56



PLANTA BANCOS SALAS  
Esc. 1:20



CORTE BANCOS SALAS  
Esc. 1:10



R10 – PINTURA ACRILICA TEXTURIZADA EFEITO RISCADO  
COR FIRENZE – 372 (CORAL TEXTURATO OU SIMILAR)

## PROJETO PADRÃO - FNDE

MUNICÍPIO – UF:

PROPRIETÁRIO:

ENDEREÇO:

PROPRIETÁRIO

RESP. TÉCNICO

Arg. Emilize Balduino de Carvalho – CREA-GO 3229/D  
AUTOR DO PROJETO

DUFO

CREA

RA

OBSERVAÇÕES:

ESCOLA 12 SALAS DE AULA  
PROJETO ARQUITETÔNICO

COORDENAÇÃO  
CGEST - Coordenação  
Geral de Infraestrutura  
Educativa

DETALHE BANCO  
SALAS DE AULA/LABORATÓRIOS  
AUDITÓRIO/BIBLIOTECA

ARQ

FORMATO

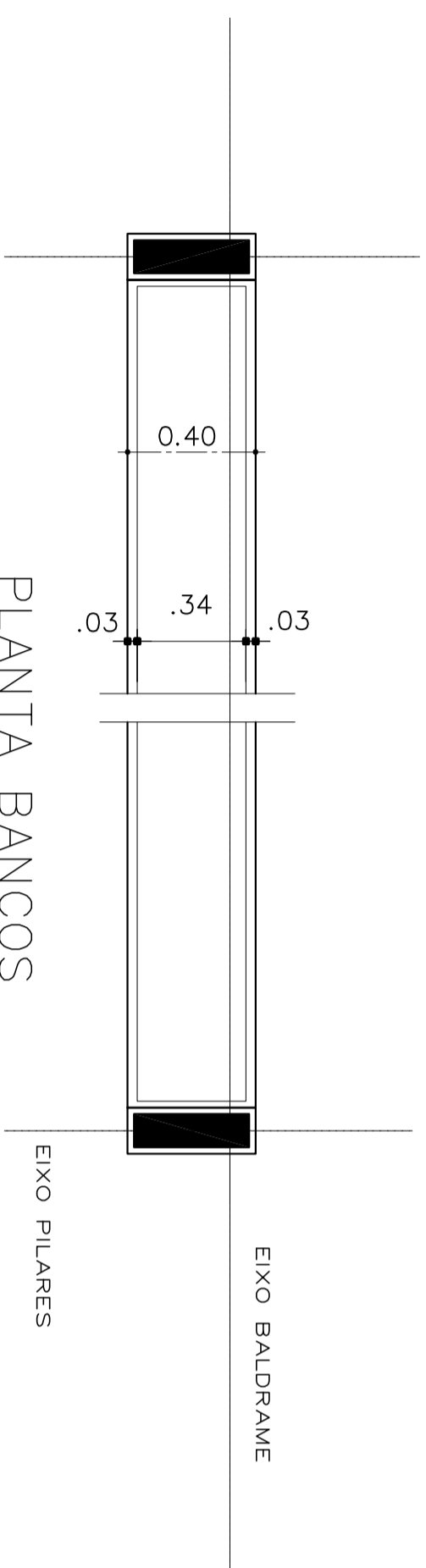
INDICADO

REVISÃO  
R.01 - NOVEMBRO DE 2005  
R.02 - JULHO DE 2011  
R.00

ESCALA  
INDICADO  
DATA EMISSÃO  
JULHO/2011

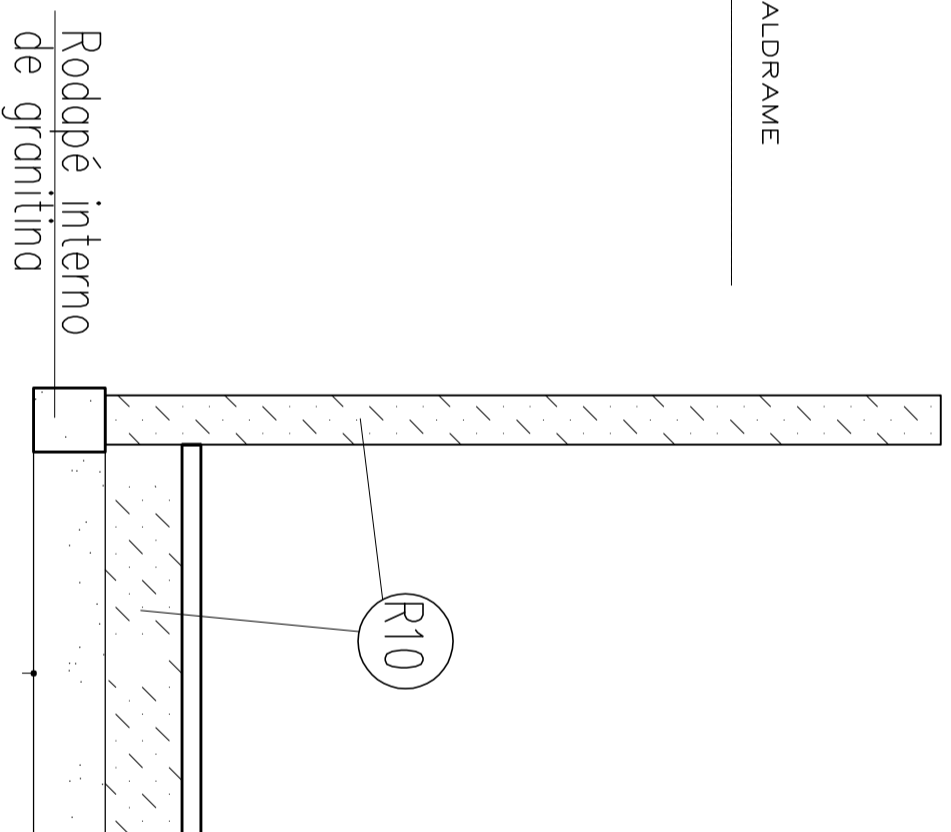
PRANGHA

34/56

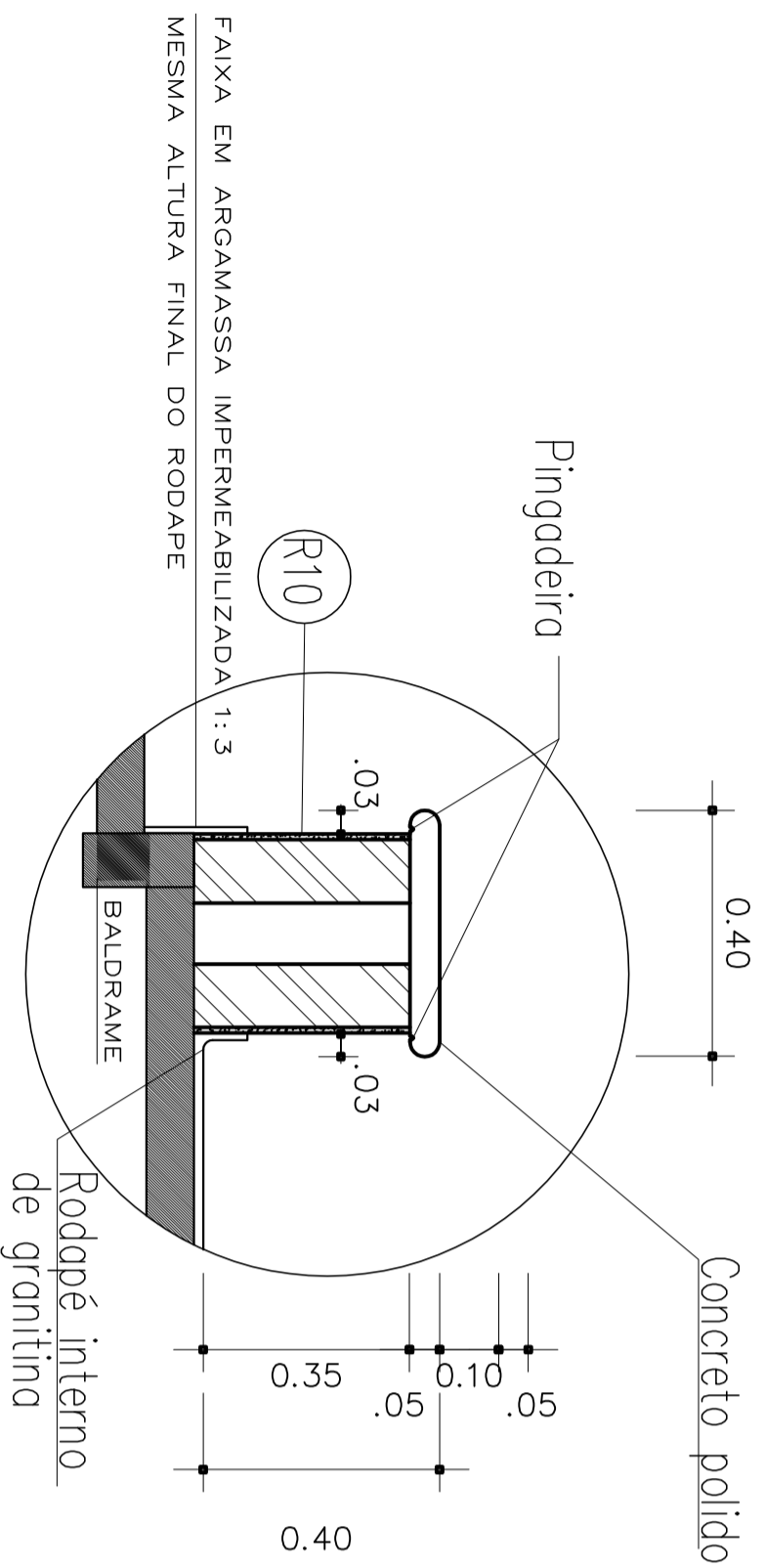


PLANTA BANCOS  
(PÁTIO/ADMINISTRAÇÃO)  
Esc. 1:20

OBS.: Os bancos do pátio estão no alinhamento das vigas baldrame



VISTA FRONTAL BANCOS  
PÁTIO E ADMINISTRAÇÃO  
Esc. 1:20



CORTE BANCOS  
PÁTIO/ADMINISTRAÇÃO  
Esc. 1:10

(R10) - PINTURA ACRILICA TEXTURIZADA EFEITO RISCADO  
COR FIRENZE - 372 (CORAL TEXTURATO OU SIMILAR)



Ministério da Educação



## PROJETO PADRÃO - FUNDE

MUNICÍPIO - UF:

PROPRIETÁRIO:

ENDEREÇO:

PROPRIETÁRIO

RESP. TÉCNICO

Arg. Emilze Balduino de Carvalho - CREA-GO 3229/D  
AUTOR DO PROJETO

DUFO

CREA

RA

OBSERVAÇÕES:

ESCOLA 12 SALAS DE AULA  
PROJETO ARQUITETÔNICO

COORDENAÇÃO  
CGEST - Coordenação  
Geral de Infraestrutura  
Educativa

DETALHE BANCO  
PÁTIO

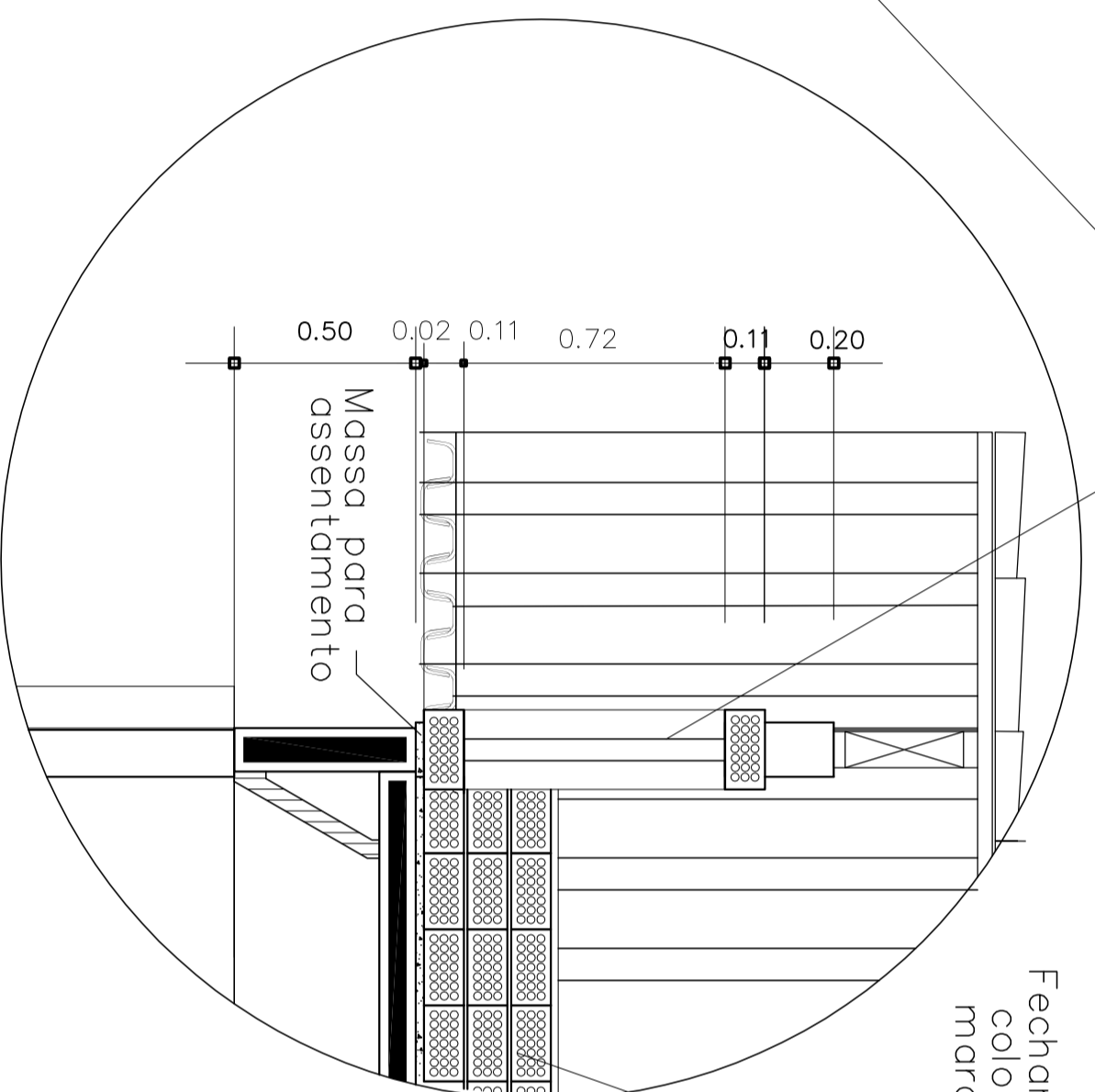
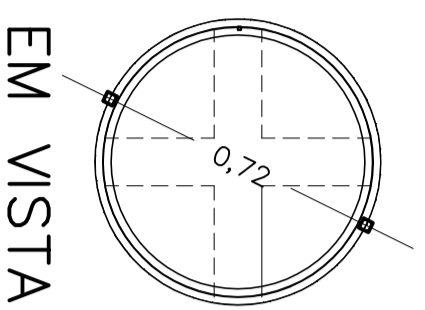
ARQ

REVISÃO  
R.01 - NOVEMBRO DE 2005  
R.02 - JULHO DE 2011  
R.00

ESCALA  
INDICADA  
DATA EMISSÃO  
JULHO/2011

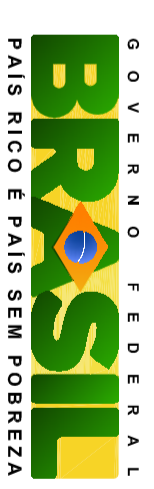
PRANCHAS  
35/56

Abertura p/ ventilação. Fechamento em veneziana metálica chapa 16 pintada



Det. 7

EM CORTE  
VISITA TELHADO



Ministério da Educação



## PROJETO PADRÃO - FUNDE

MUNICÍPIO – UF:

PROPRIETÁRIO:

ENDEREÇO:

PROPRIETÁRIO

RESP. TÉCNICO

Arg. Emilze Balduino de Carvalho – CREA-GO 3229/D  
AUTOR DO PROJETO

DUFO

CREA

RA

OBSERVAÇÕES:

ESCOLA 12 SALAS DE AULA  
PROJETO ARQUITETÔNICO

COORDENAÇÃO  
CGEST - Coordenação  
Geral de Infraestrutura  
Educativa

VISITA TELHADO  
SALAS DE AULALABORATÓRIOS/  
AUDITÓRIO/BIBLIOTECA/PROFESSORES

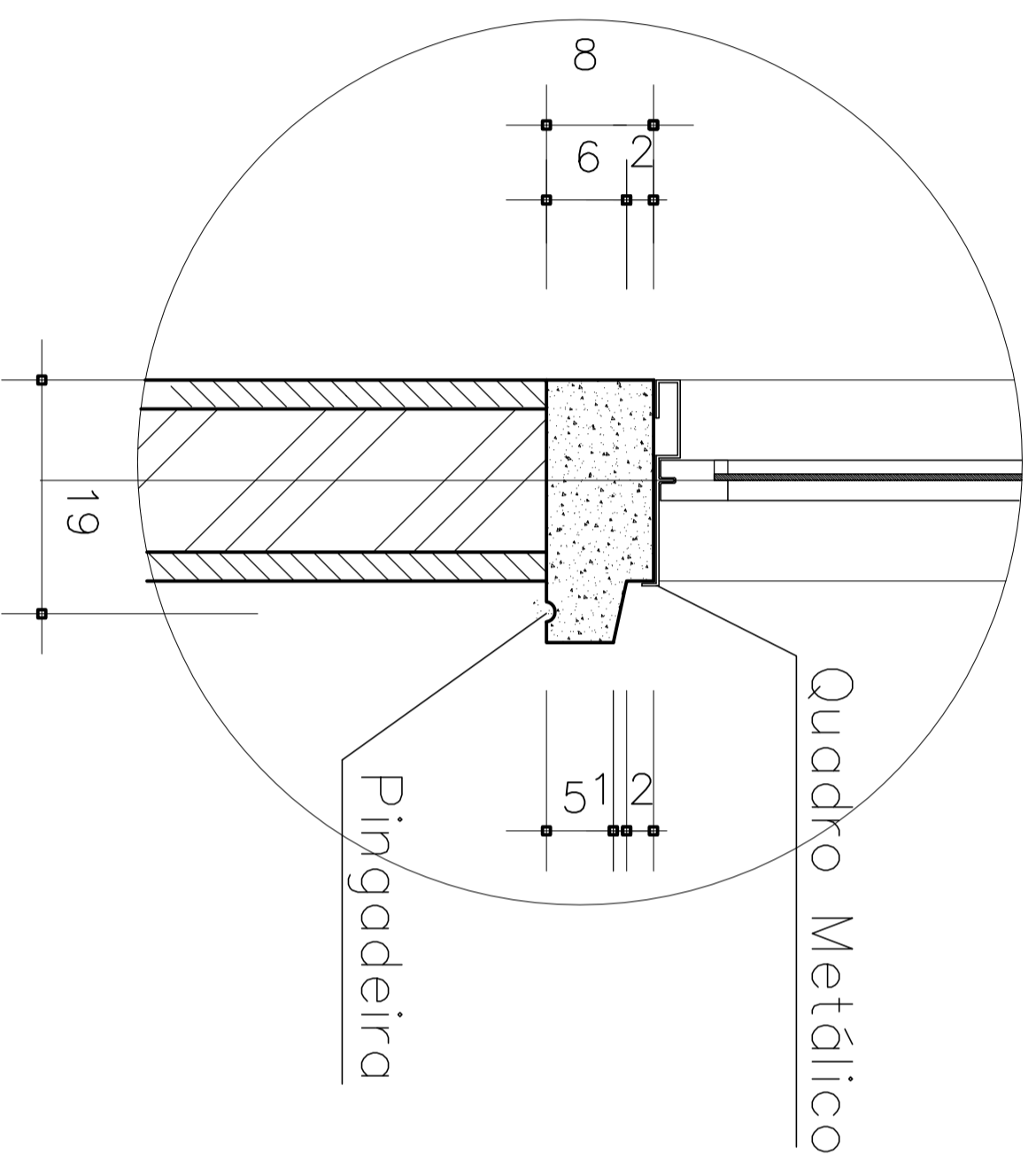
ARQ

FORMATO  
INDICADO

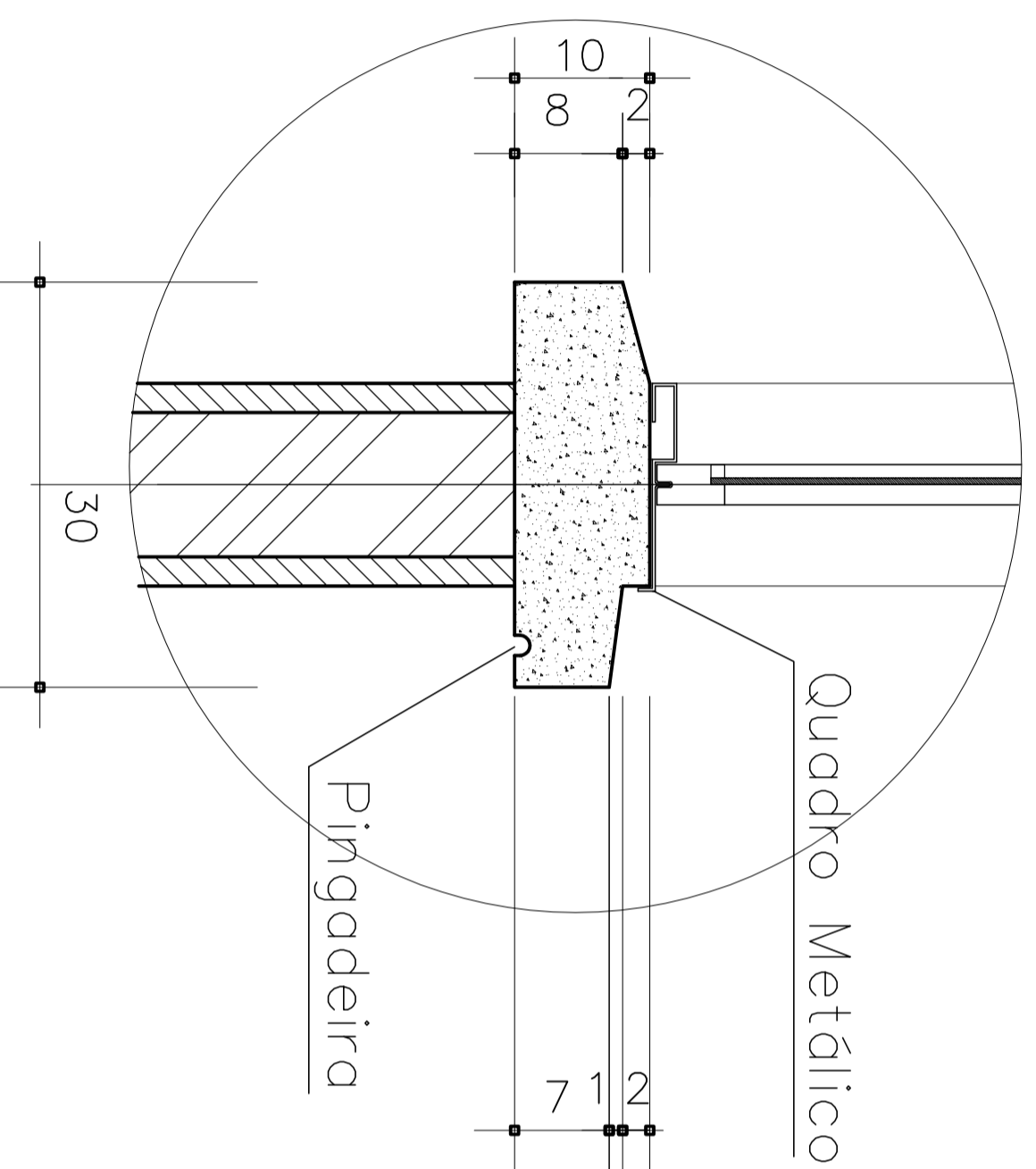
REVISÃO  
R.01 - NOVEMBRO DE 2005  
R.02 - JULHO DE 2011  
R.00

ESCALA  
1/25  
DATA EMISSÃO  
JULHO/2011

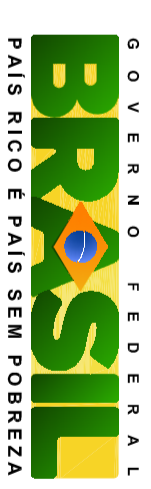
PRANCHAS  
36/56



DET. SOLEIRAS DAS JANELAS – EM CORTE  
EXTERNA COZINHA



DET. PEIROTIL DAS JANELAS – EM CORTE  
LOCALIZAÇÃO: TODOS OS BLOCOS



Ministério  
da Educação



Fundo Nacional  
de Desenvolvimento  
da Educação

## PROJETO PADRÃO - FUNDE

MUNICÍPIO – UF:

PROPRIETÁRIO:

ENDEREÇO:

PROPRIETÁRIO

RESP. TÉCNICO

Arq. Emilze Balduino de Carvalho – CREA-GO 3229/D  
AUTOR DO PROJETO

DLFO

CREA

RA

OBSERVAÇÕES:

ESCOLA 12 SALAS DE AULA  
PROJETO ARQUITETÔNICO

COORDENAÇÃO

CGEST - Coordenação  
Geral de Infraestrutura  
Educativa

DETALHE PEITORIL

ARQ

REVISÃO  
R.01 - NOVEMBRO DE 2005  
R.02 - JULHO DE 2011  
R.00

ESCALA  
1/5  
DATA EMISSÃO  
JULHO/2011

PRANCHA  
37/56

FORMATO  
INDICADO