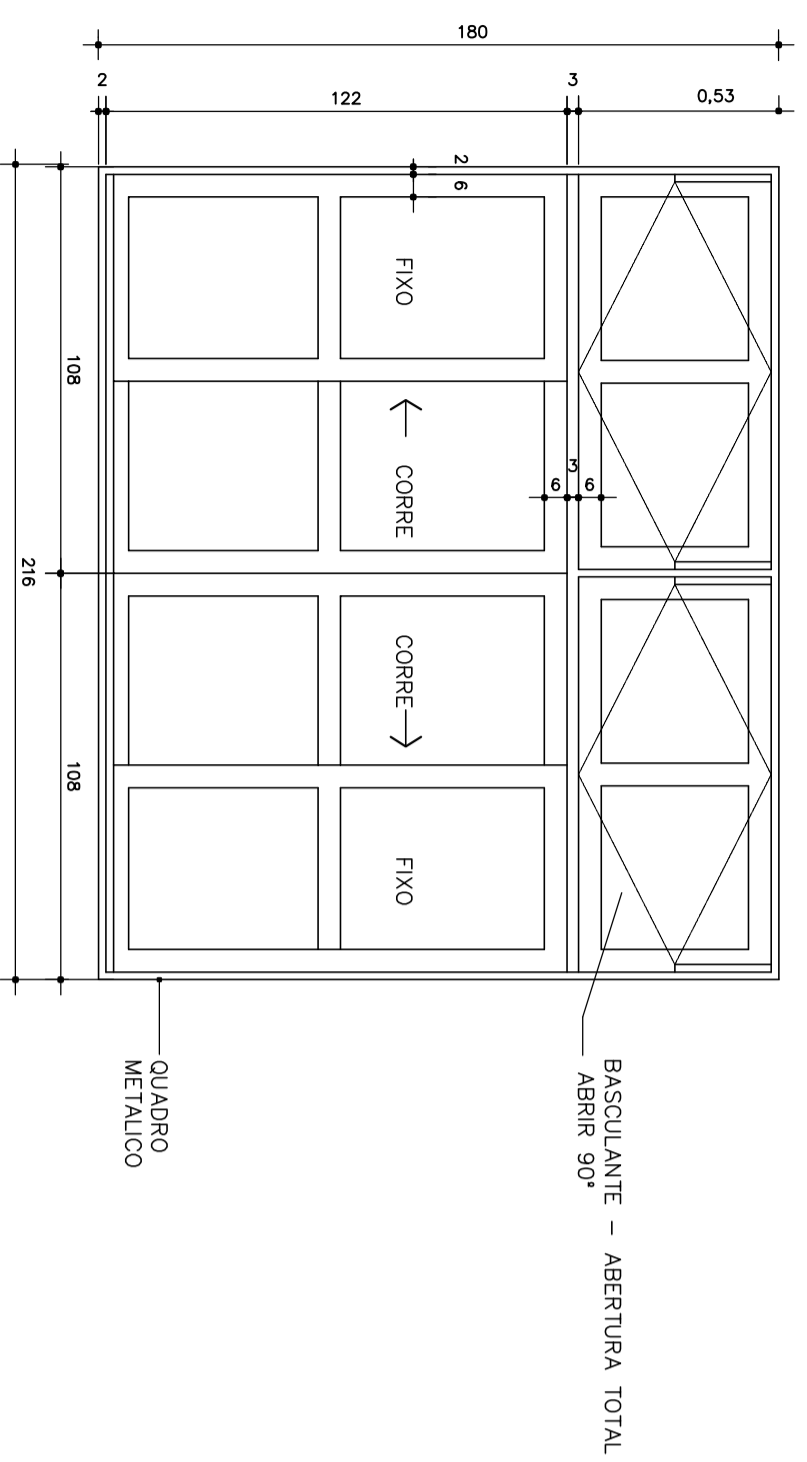
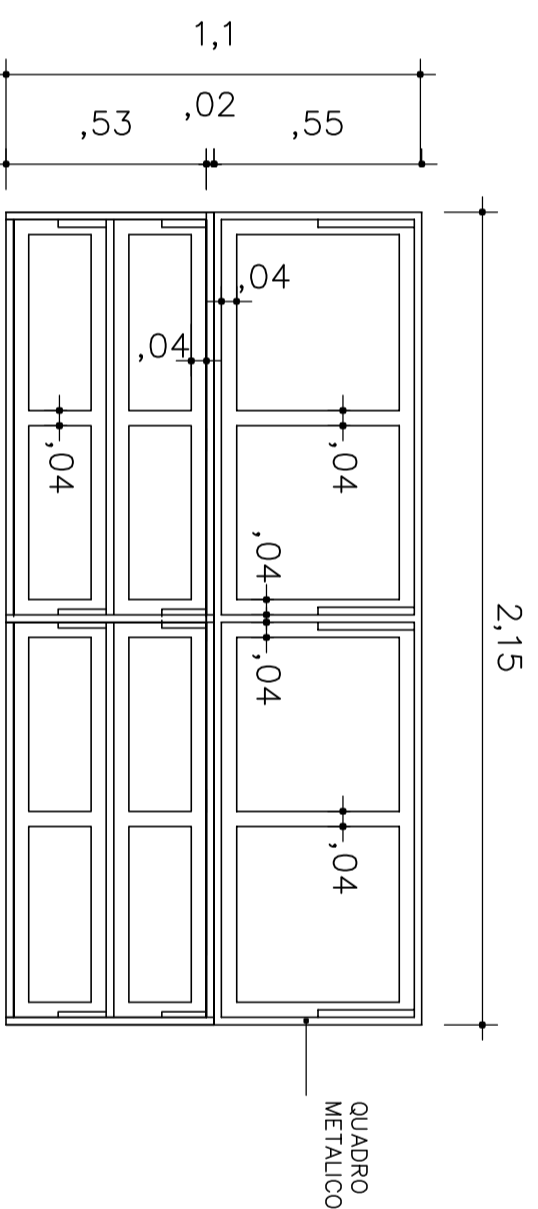


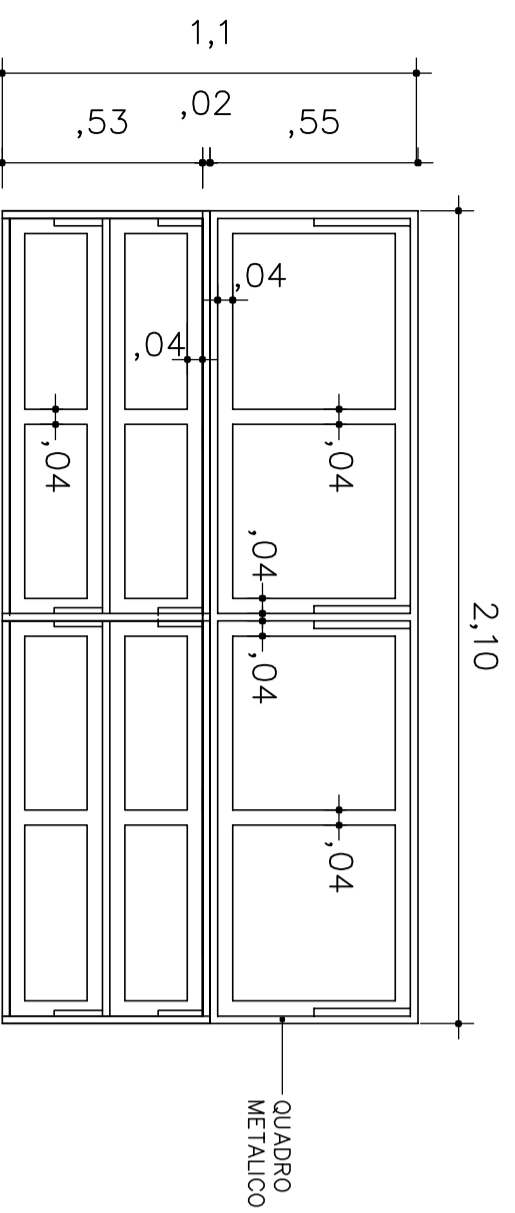
JANELA J1
BLOCO SALA DE AULA



VISTA EXTERNA
Esc.: 1:20

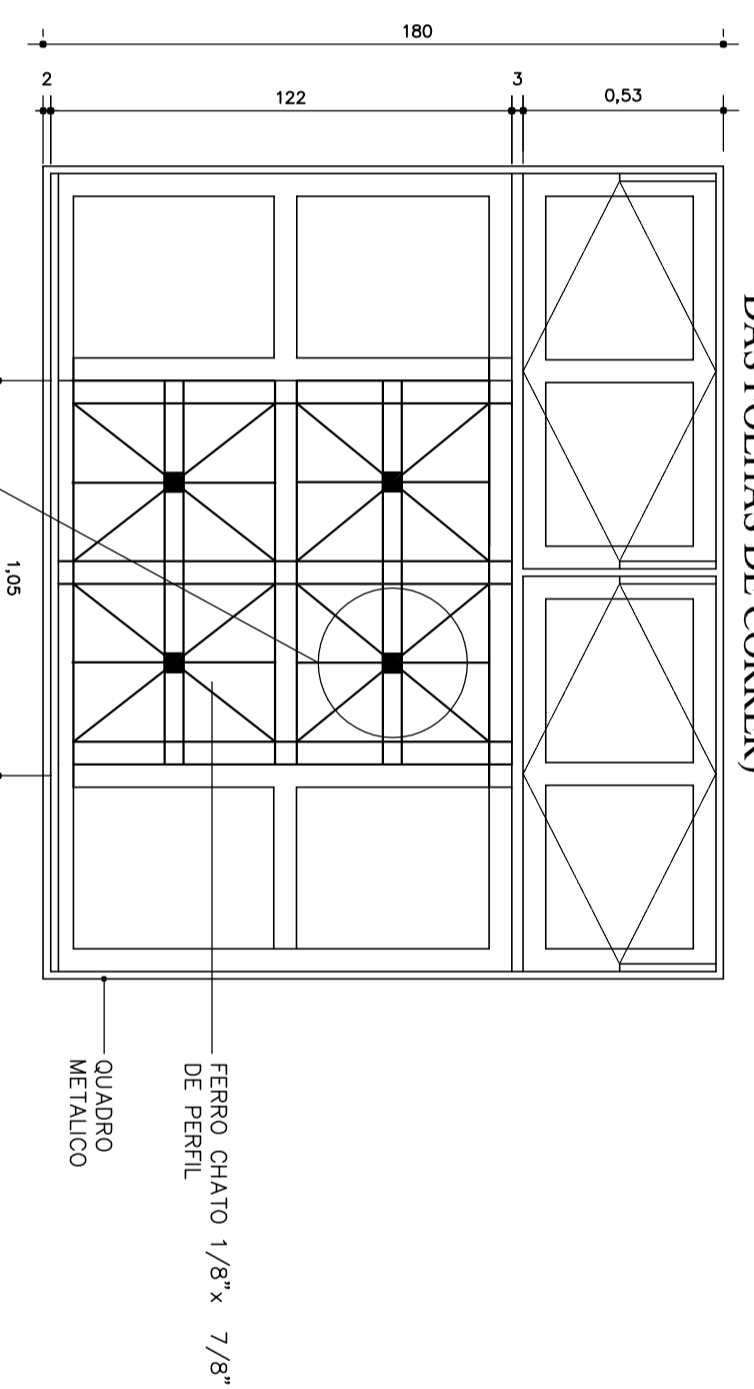


JANELA J4 VISTA EXTERNA
Esc.: 1:20

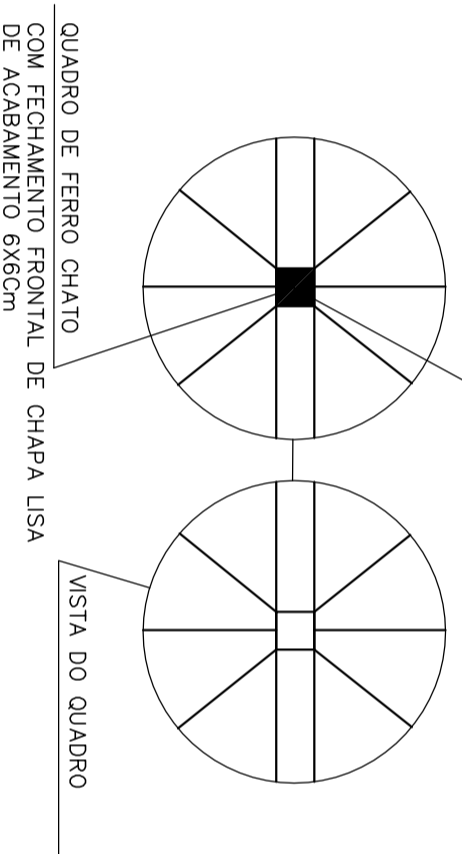


JANELA J4-A VISTA EXTERNA
Esc.: 1:20

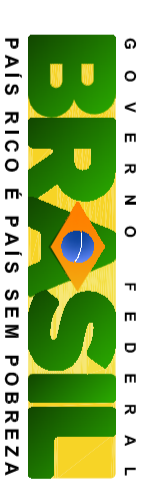
GRADE DA JANELA J1
(COLOCAR GRADE NA ABERTURA DAS FOLHAS DE CORRER)



VISTA EXTERNA
Esc.: 1:20



- ESPECIFICAÇÕES:**
- ESQUADRIAS EM CHAPA DOBRADA N. 16;
 - PERIS TIPO CADEIRINHA (linha 30)
 - PERIS EM TEE (linha 30)
 - PERIS EM Z (linha 30)
 - BAGUETES EXTERNOS EM ALUMINIO
 - QUADRO METALICO OU CHAPA DE ACABAMENTO NA MESSINA LARGURA DA PARDE (PARA QUADRO DAS JANELAS J1 E J2 VER DETALHE SOLIERA)
 - GRADE EM FERRO CHATO 1/8" X 7/8" DE PERIL.



Ministério da Educação



PROJETO PADRÃO - FUNDE

MUNICÍPIO - UF:

PROPRIETÁRIO:

ENDEREÇO:

PROPRIETÁRIO

RESP. TÉCNICO

Arq. Emilze Baldurina de Carvalho - CREA-GO 3229/D
AUTOR DO PROJETO

DLFO

CREA

RA

OBSERVAÇÕES:

ESCOLA 12 SALAS DE AULA
PROJETO ARQUITETÔNICO

COORDENAÇÃO
CGEST - Coordenação
Geral de Infraestrutura
Educativa

DETALHE ESQUADRIAS
SALAS DE AULA

ARQ

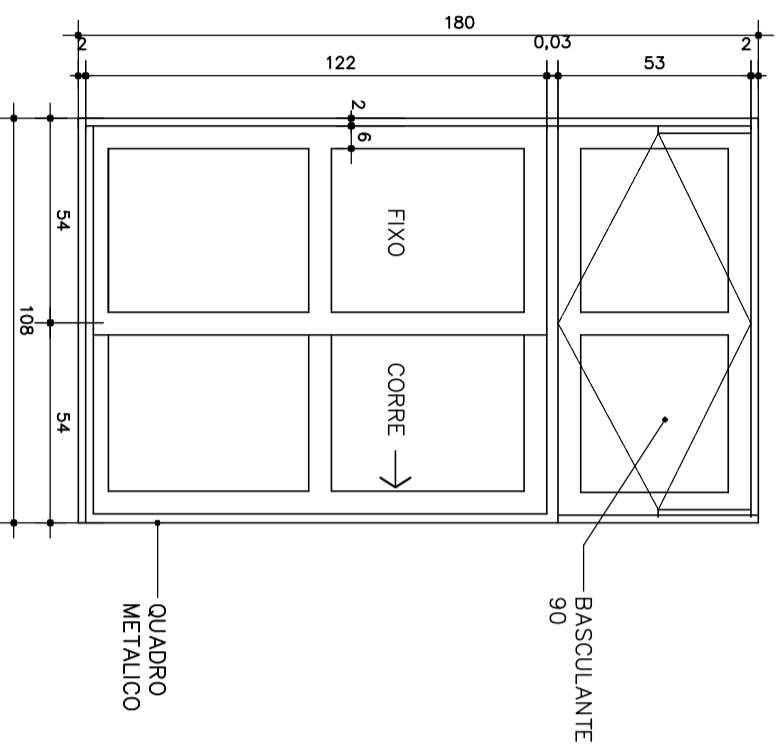
FORMATO
INDICADO

REVISÃO
R.01 - NOVEMBRO DE 2005
R.02 - JULHO DE 2011
R.00

ESCALA
1/20
DATA EMISSÃO
JULHO/2011

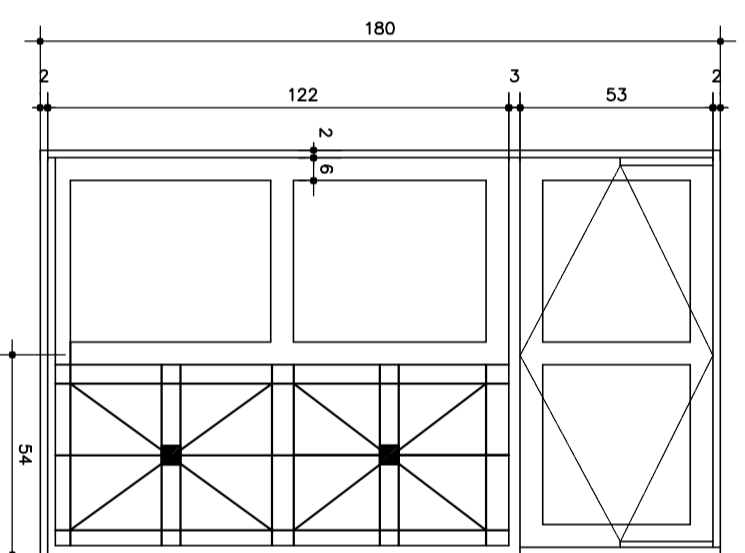
PRANCHA
38/56

JANELA J2
BLOCO SALA DE AULA



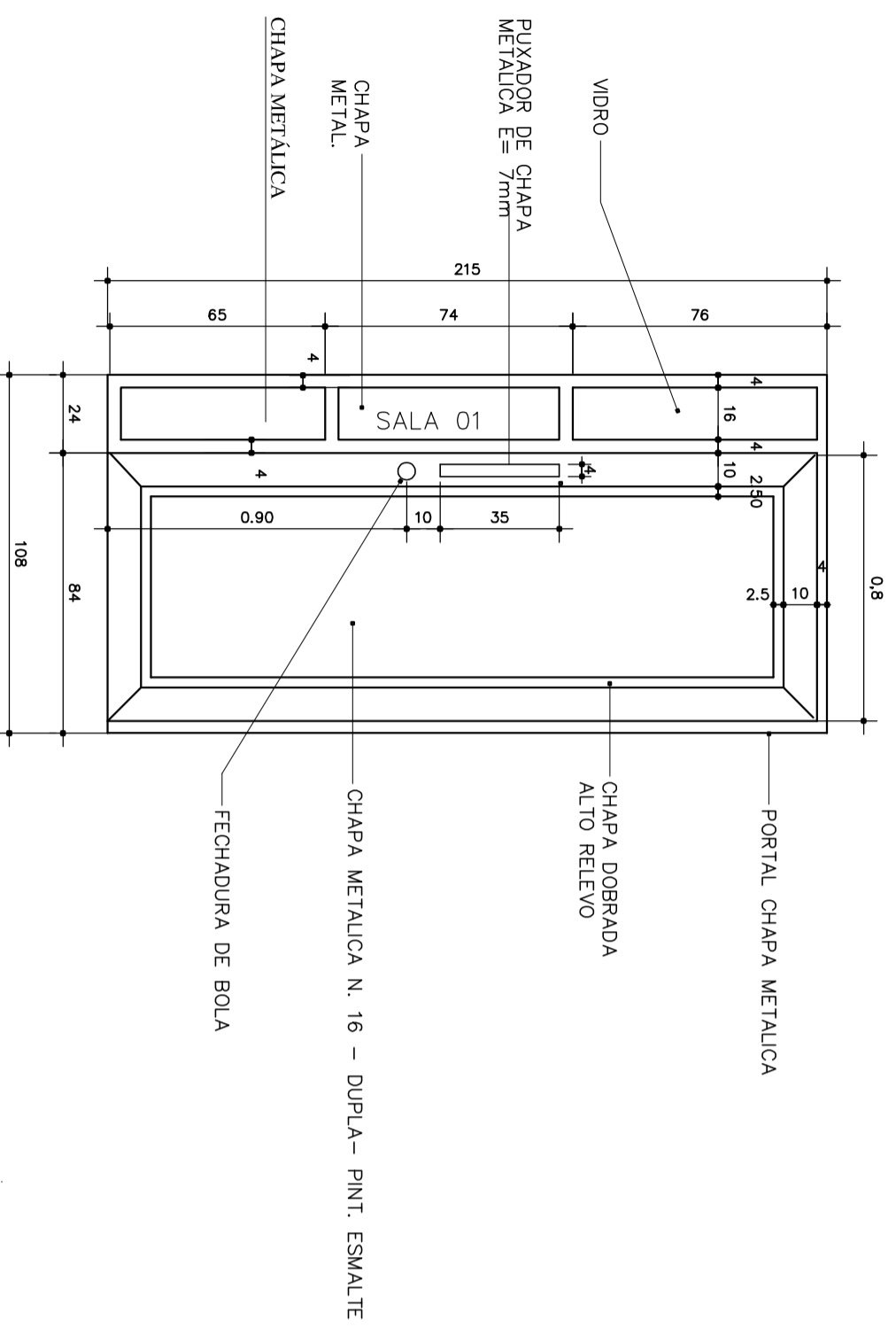
VISTA EXTERNA
Esc.: 1:20

GRADE DA JANELA J2
(COLOCAR GRADE NA ABERTURA DAS FOLHAS DE CORRER)

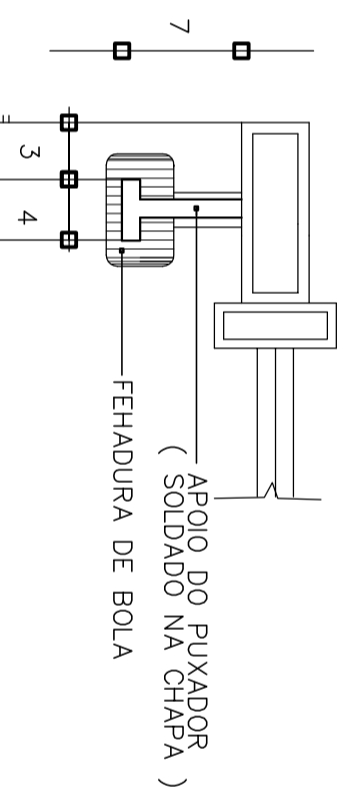


VISTA EXTERNA
Esc.: 1:20

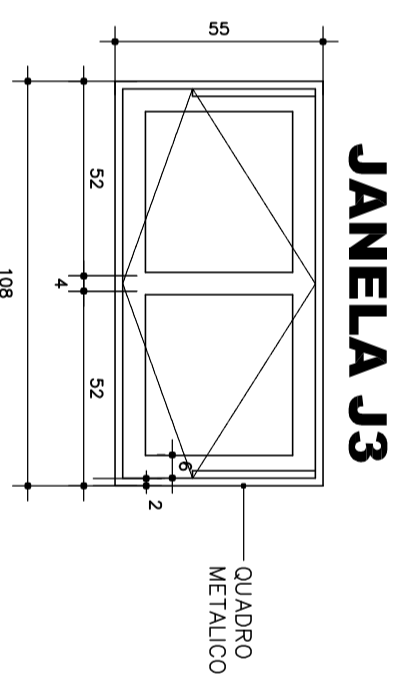
PORTA P1



VISTA INTERNA
Esc.: 1:20



PLANTA - PUXADOR
Esc.: 1:5



VISTA EXTERNA
Esc.: 1:20

- ESPECIFICAÇÕES:**
- ESQUADRIAS EM CHAPA DOBRADA N. 16;
 - PERFILS TIPO CADEIRINHA (linha 30)
 - PERFILS EM TEE (linha 30)
 - PERFILS EM Z (linha 30)
 - BAGUETES EXTERNOS EM ALUMÍNIO
 - QUADRO METÁLICO OU CHAPA DE ACABAMENTO NA MESMA LARGURA DA PAREDE (PARA QUADRO DAS JANELAS J1 E J2 VER DETALHE SOLEIRA)
 - GRADE EM FERRO CHATO 1/8"X7/8" DE PERFIL.

GOVERNAMENTO FEDERAL
BRASIL
PAÍS RICO É PAÍS SEM POBREZA

Ministério
da Educação

FNDE
Fundo Nacional
de Desenvolvimento
da Educação

PROJETO PADRÃO - FNDE

MUNICÍPIO – UF:

PROPRIETÁRIO:

ENDEREÇO:

PROPRIETÁRIO

RESP. TÉCNICO

Arg. Emilze Balduino de Carvalho – CREA-GO 3229/D
AUTOR DO PROJETO

DUFO

CREA

RA

OBSERVAÇÕES:

ESCOLA 12 SALAS DE AULA
PROJETO ARQUITETÔNICO

COORDENAÇÃO
CGEST - Coordenação
Geral de Infraestrutura
Educativa

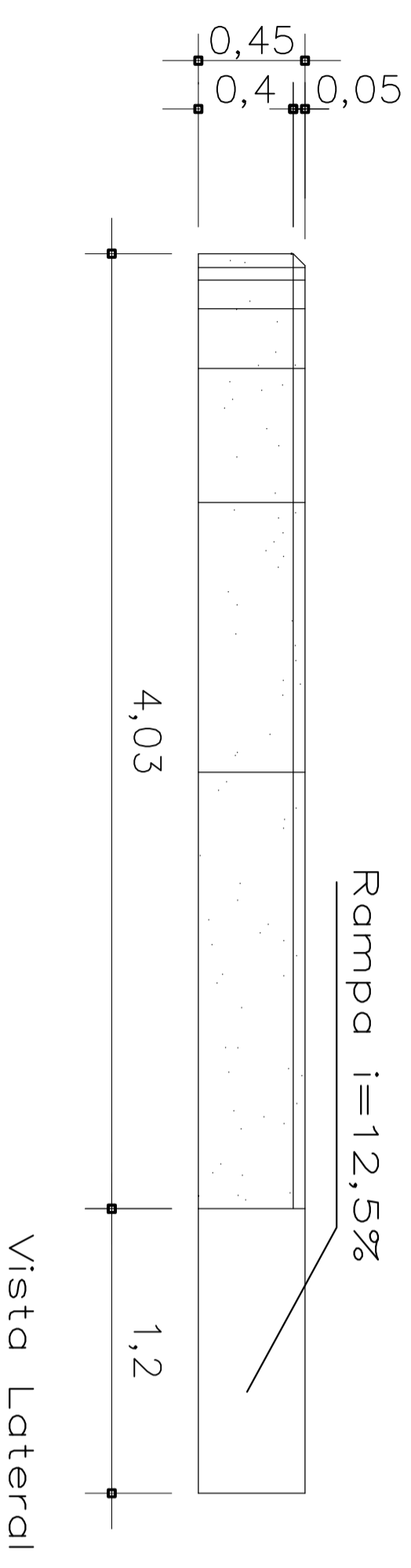
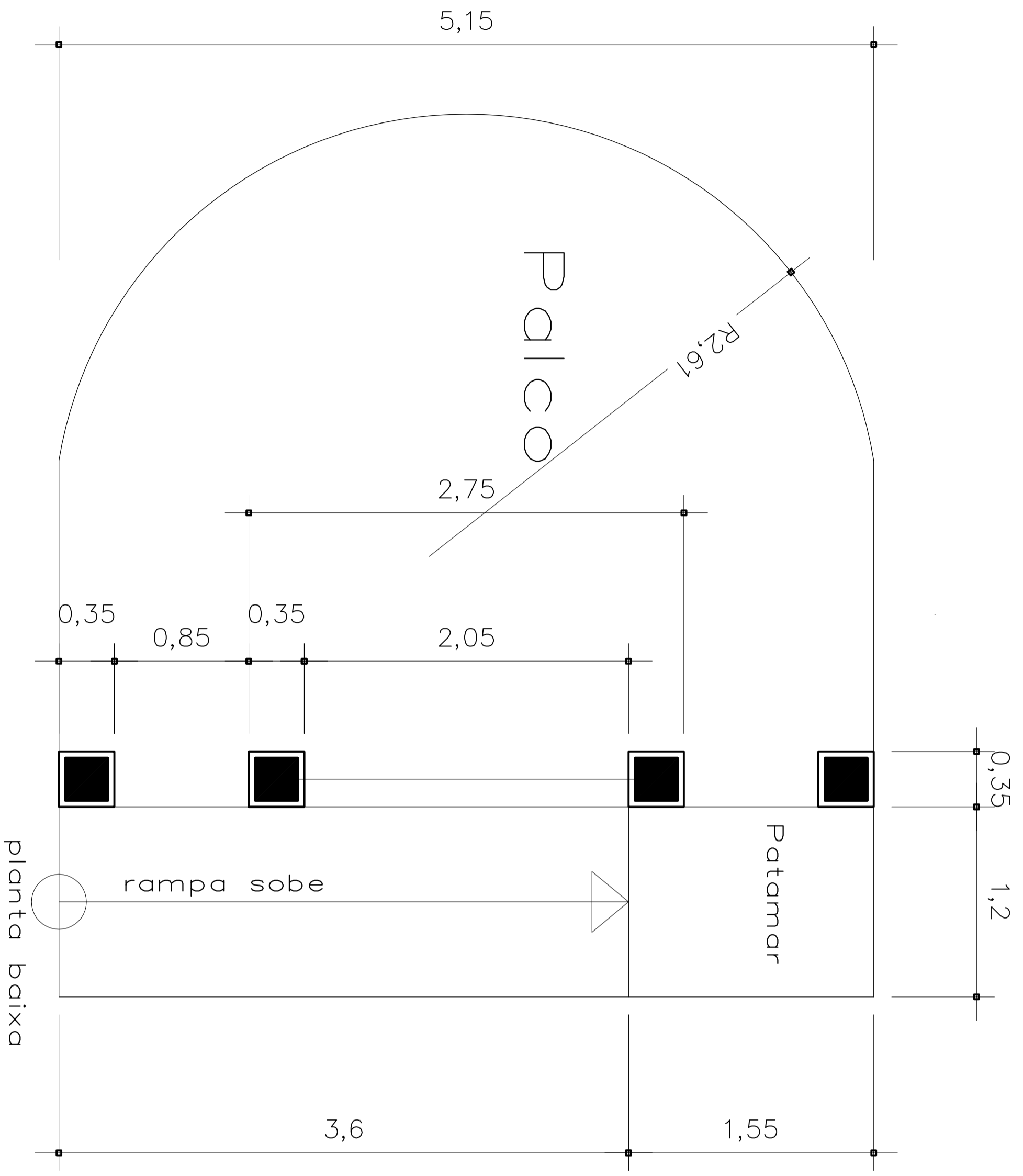
DETALHE ESQUADRIAS
SALAS DE AULA

ARQ

REVISÃO
R.01 - NOVEMBRO DE 2005
R.02 - JULHO DE 2011
FORMATO
INDICADO

ESCALA
1/20
DATA EMISSÃO
JULHO/2011

PRANCHAS
39/56



GOVERNO FEDERAL
BRASIL
 PAIS RICO E PAIS SEM FOME

Ministério da Educação
FNDE
 Fundo Nacional de Desenvolvimento da Educação

PROJETO PADRÃO - FNDE

MUNICÍPIO – UF: _____

PROPRIETÁRIO: _____

ENDEREÇO: _____

PROPRIETÁRIO _____

RESP. TÉCNICO _____

Arq. Emilze Baldurina de Carvalho – CREA-GO 3229/D

AUTOR DO PROJETO _____

CREA _____

DUFO	CREA	
	RA	

OBSERVAÇÕES:

ESCOLA 12 SALAS DE AULA		
PROJETO ARQUITETÔNICO		
COORDENAÇÃO CGEST - Coordenação Geral de Infraestrutura Educativa	LOCALIZAÇÃO: PÁTIO DETALHE PALCO	ARQ
REVISÃO R 01 - NOVEMBRO DE 2005 R 02 - JULHO DE 2011 R 00	ESCALA 1/25 DATA EMISSÃO JULHO/2011	PRANCHAS 40/56
FORMATO INDICADO		

PROJETO PADRÃO - FNDE

MUNICÍPIO - UF:

PROPRIETÁRIO:

ENDEREÇO:

PROPRIETÁRIO

RESP. TÉCNICO

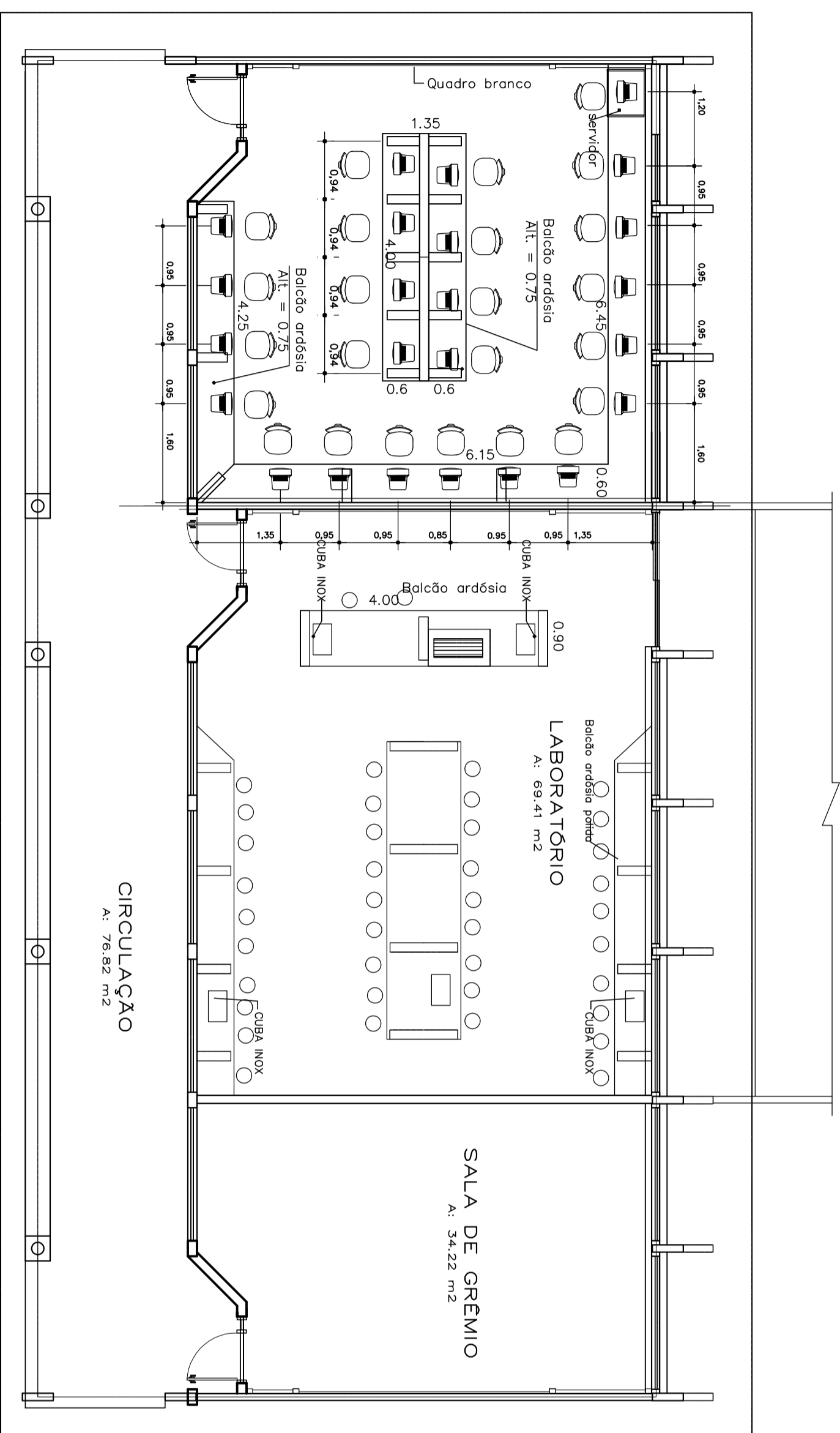
Arq. Emilze Baldino de Carvalho - CREA-GO 3229/D
 AUTOR DO PROJETO

DLFO

CREA

RA

OBSERVAÇÕES:



ESCOLA 12 SALAS DE AULA PROJETO ARQUITETÔNICO

COORDENAÇÃO
 CGEST - Coordenação
 Geral de Infraestrutura
 Educacional

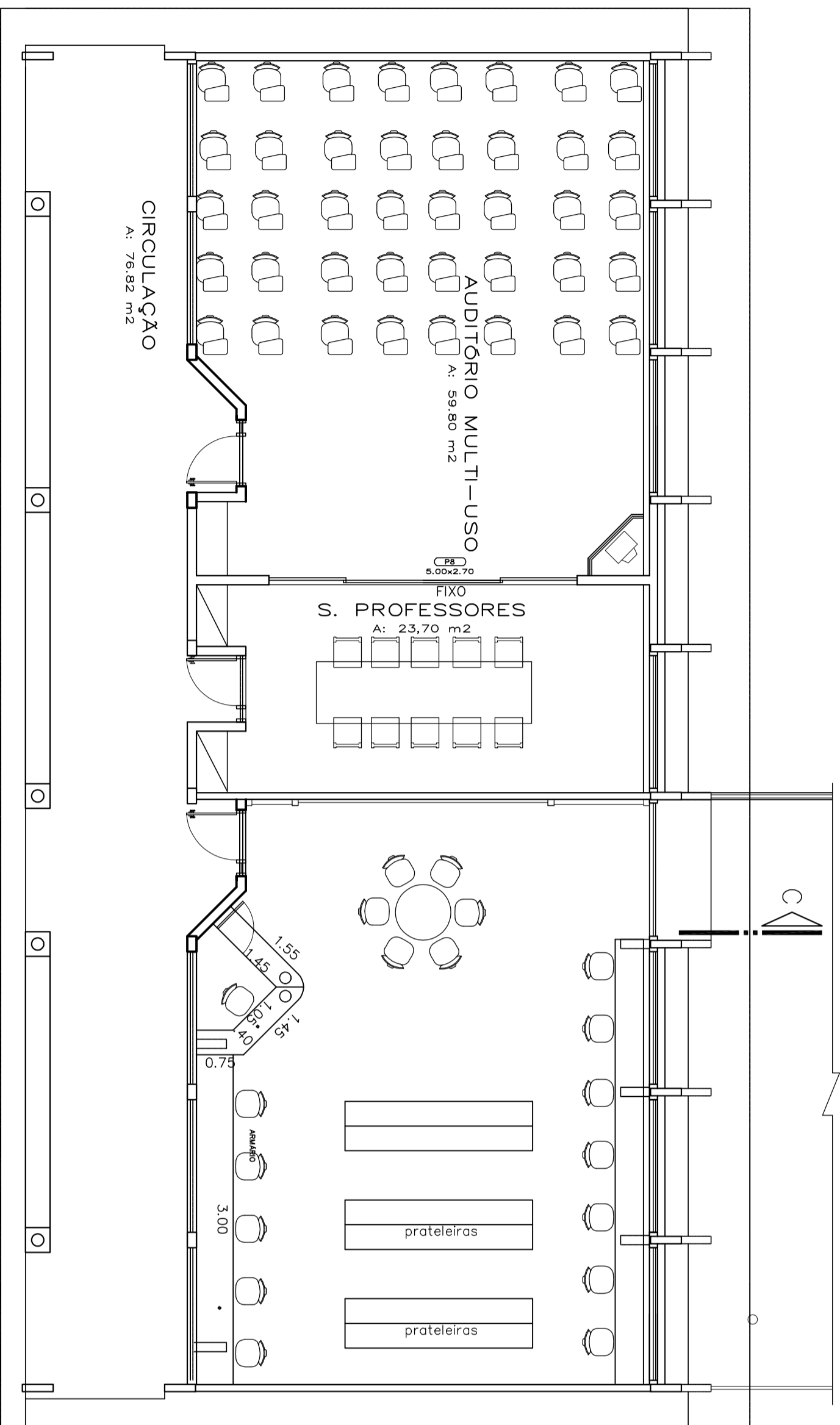
LOCALIZAÇÃO: BLOCO LABORATÓRIO
 LAY-OUT LABORATÓRIO DE CIÊNCIAS

ARQ

REVISÃO
 R.01 - NOVENEMBRO DE 2005
 R.02 - JULHO DE 2011
 R.00

ESCALA
 INDICADO
 DATA EMISSÃO
 JULHO / 2011

FRANCHA
 41/56



PROJETO PADRÃO - FNDE

MUNICÍPIO - UF:

PROPRIETÁRIO:

ENDEREÇO:

PROPRIETÁRIO

RESP. TÉCNICO

Arq. Emilze Balduino de Carvalho - CREA-GO 3229/D
 AUTOR DO PROJETO

CREA

DLFO

CREA

RA

OBSERVAÇÕES:

ESCOLA 12 SALAS DE AULA
 PROJETO ARQUITETÔNICO

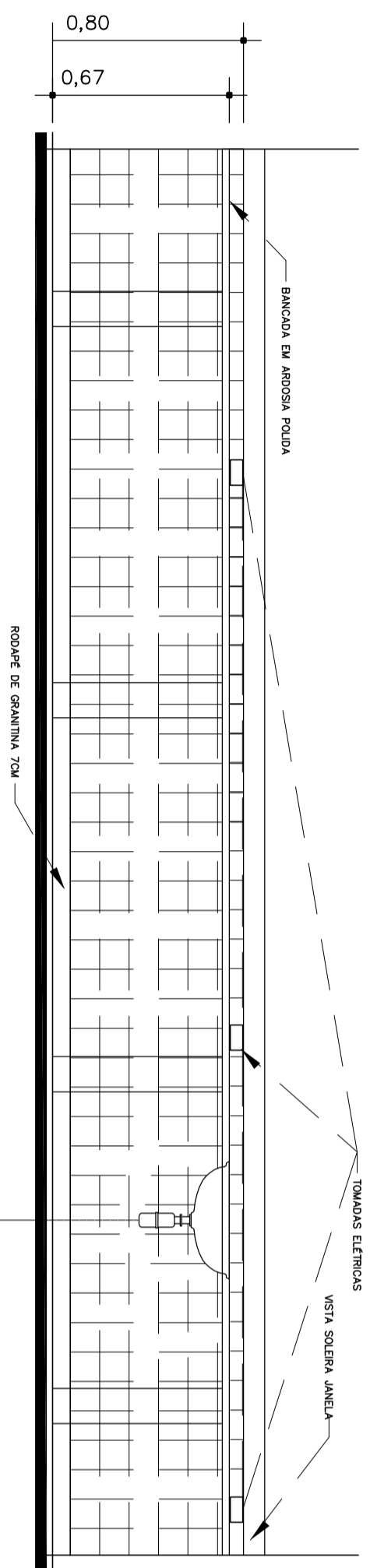
COORDENAÇÃO
 CGEST - Coordenação
 Geral de Infraestrutura
 Educacional LOCALIZAÇÃO: AUDIT., BIBLIOTECA E PROF.
 LAY-OUT AUDITÓRIO E BIBLIOTECA

ARQ

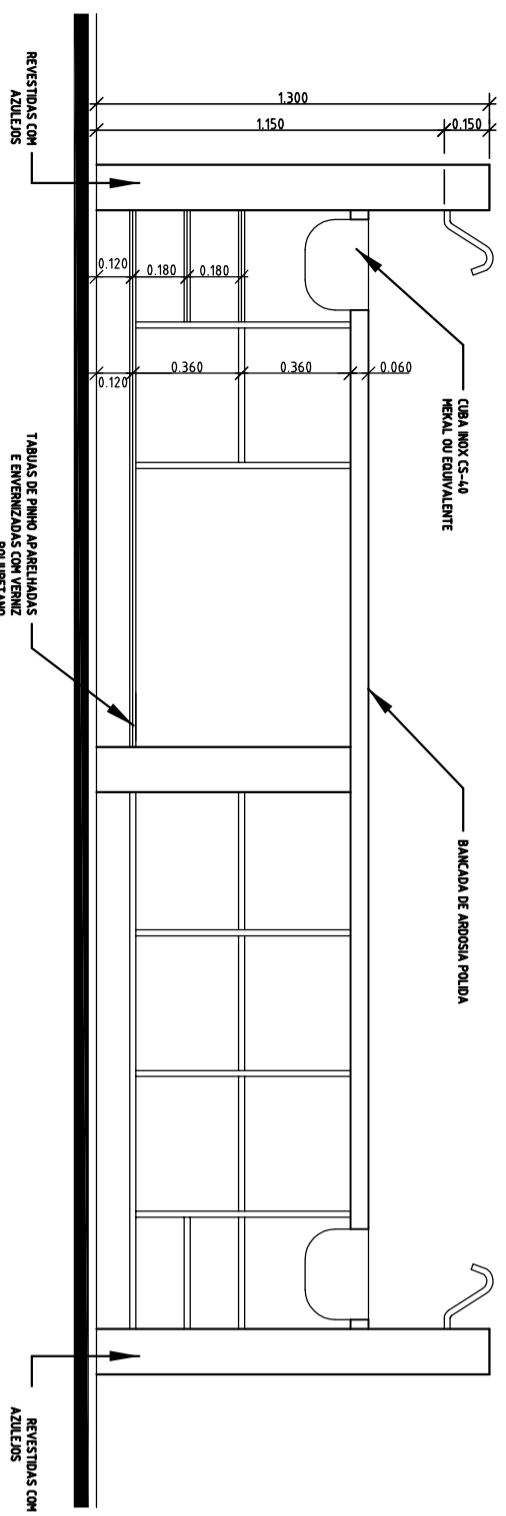
REVISÃO
 R.01 - NOVENEMBRO DE 2005
 R.02 - JULHO DE 2011
 FORMATO
 INDICADO

ESCALA
 INDICADO
 DATA EMISSÃO
 JULHO / 2011

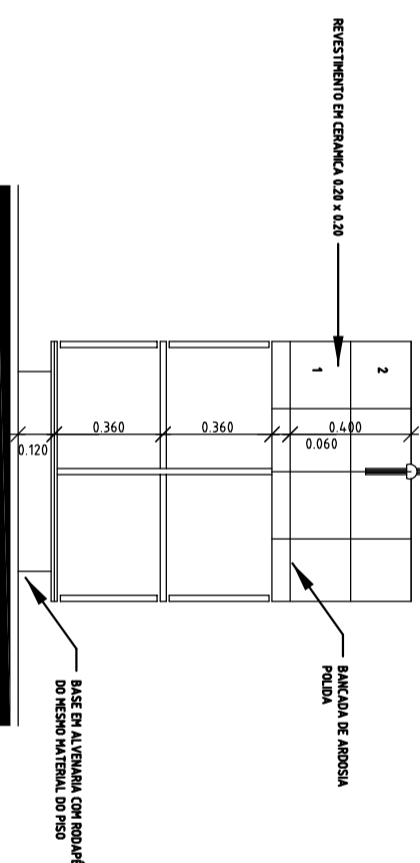
PRANCHA
 42/56



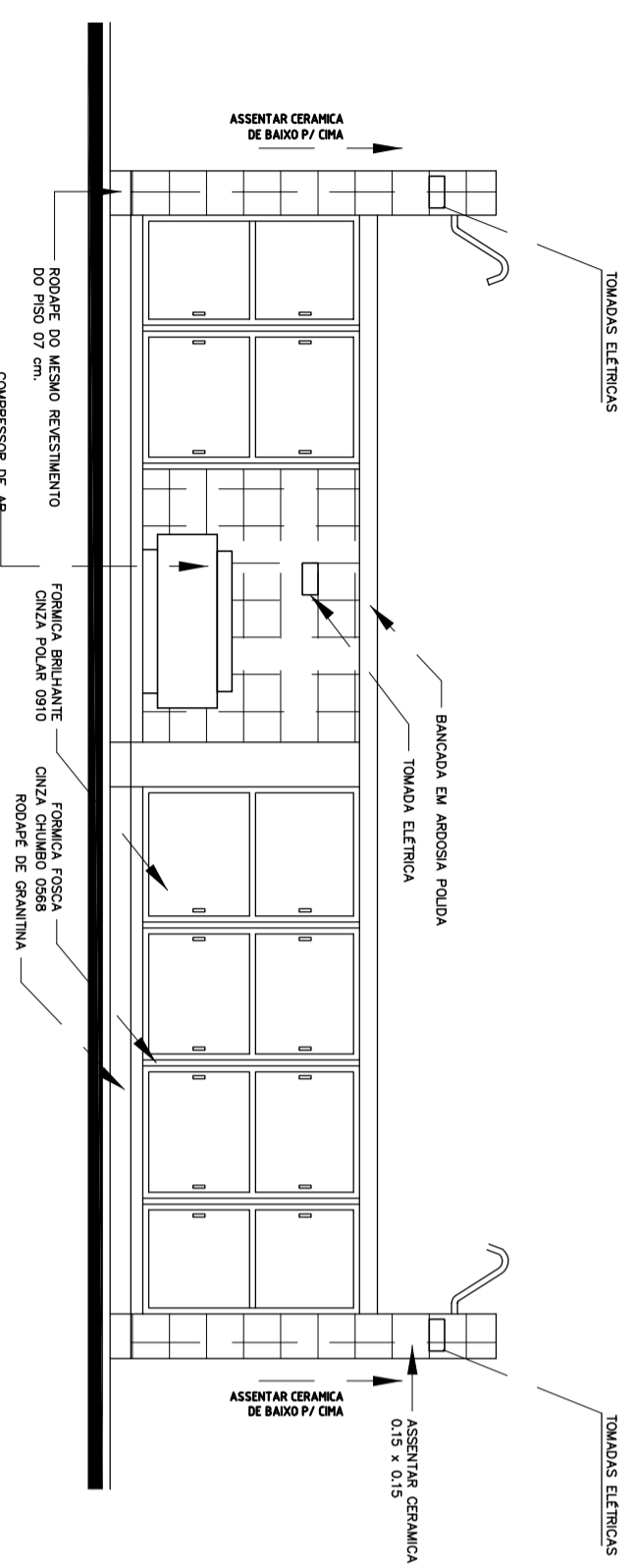
VISTA BANCADA ALUNOS
ESC.: 1:25



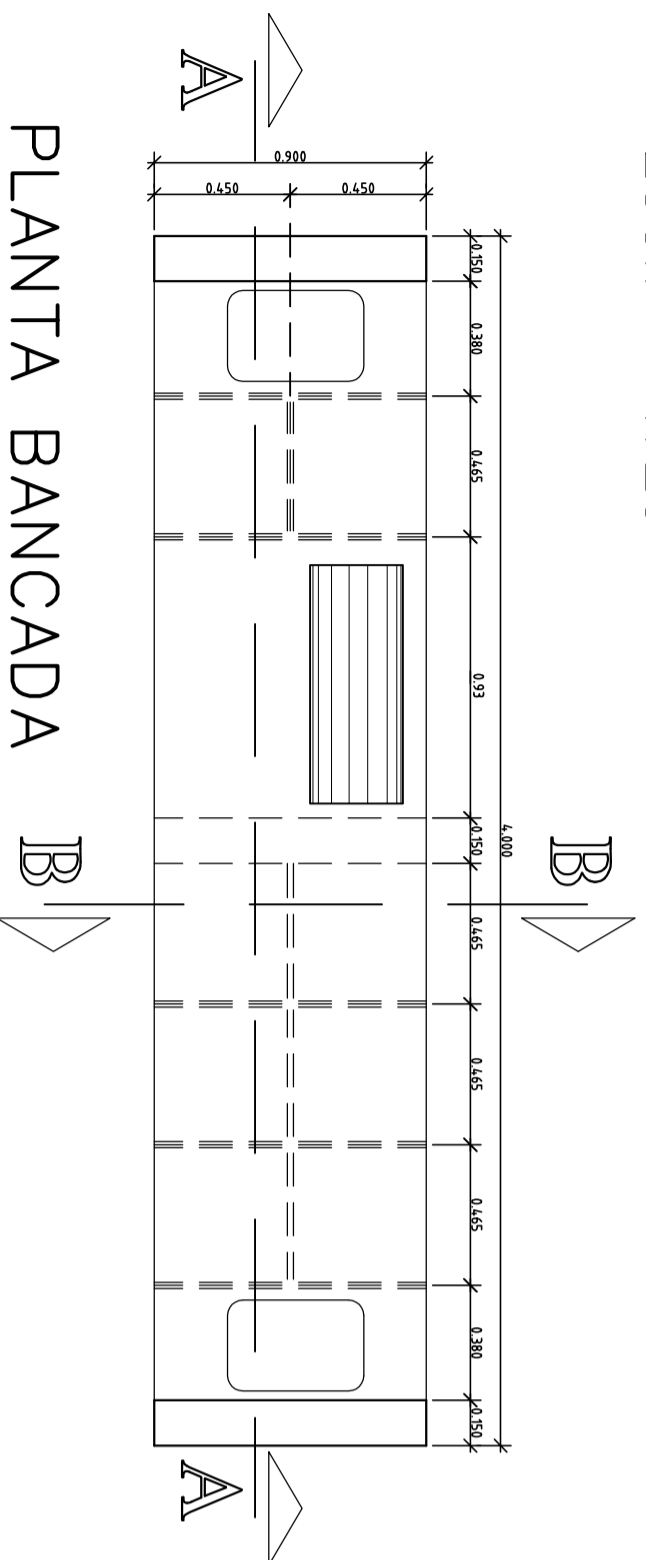
CORTE A-A - ESC. 1:25



CORTE B-B
ESC.: 1:25



VISTA BANCADA PROFESSOR
ESC.: 1:25



PLANTA BANCADA
ESC.: 1:25

GOVERNADOR FEDERAL
BRAZIL Ministério da Educação
PAÍS RICO E PAÍS SEM POBREZA

FNDE Fundo Nacional de Desenvolvimento da Educação

PROJETO PADRÃO - FNDE

MUNICÍPIO - UF:

PROPRIETÁRIO:

ENDEREÇO:

PROPRIETÁRIO

RESP. TÉCNICO

CREA

Arq. Emilze Balduino de Carvalho - CREA-GO 3229/D
AUTOR DO PROJETO

DLFO

CREA

RA

OBSERVAÇÕES:

ESCOLA 12 SALAS DE AULA
PROJETO ARQUITETÔNICO

COORDENAÇÃO
CGEST - Coordenação Geral de Infraestrutura Educacional

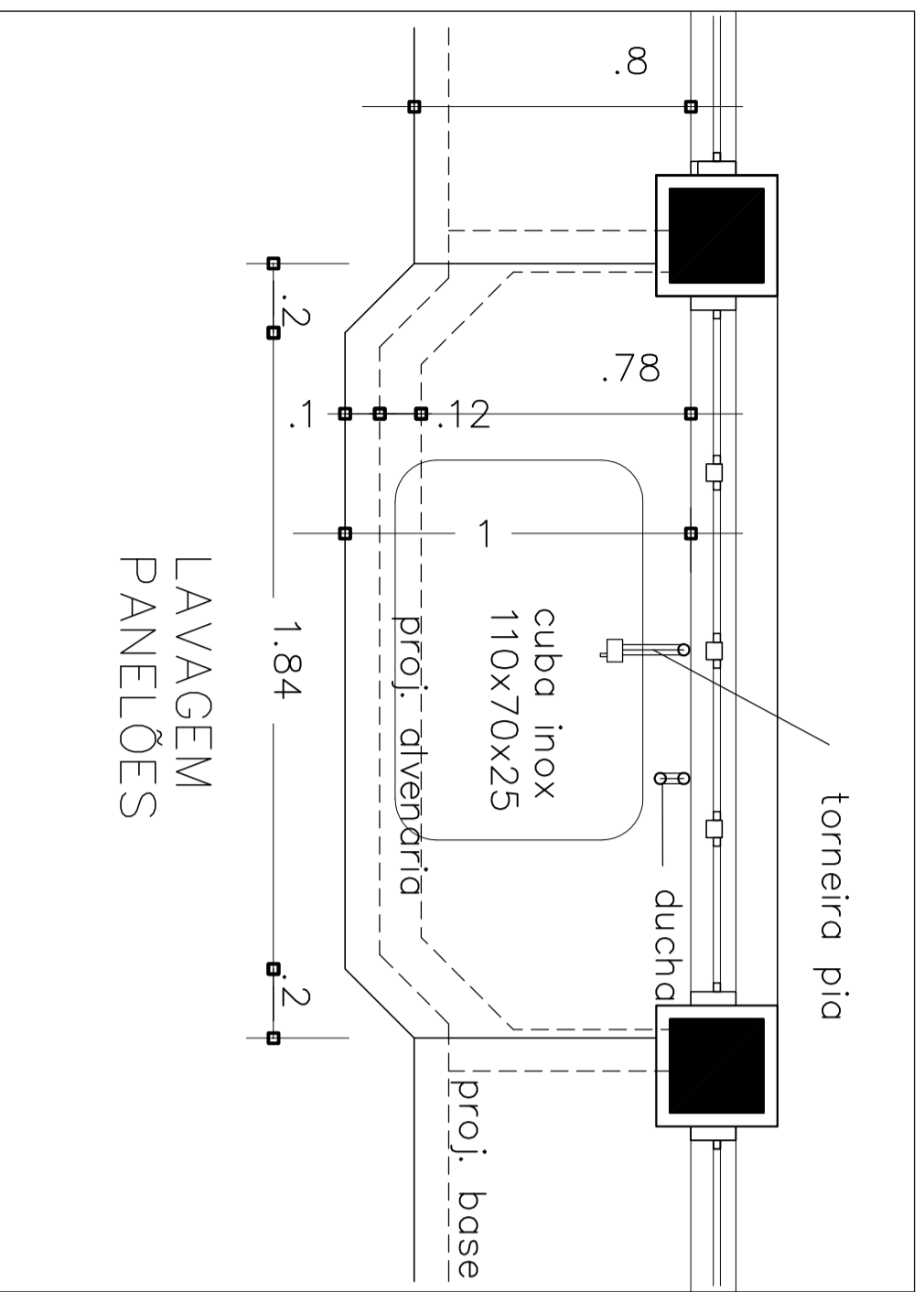
DETALHES LABORATÓRIO DE CIÊNCIAS
BANCADA DOS ALUNOS E DO PROFESSOR.

ARQ

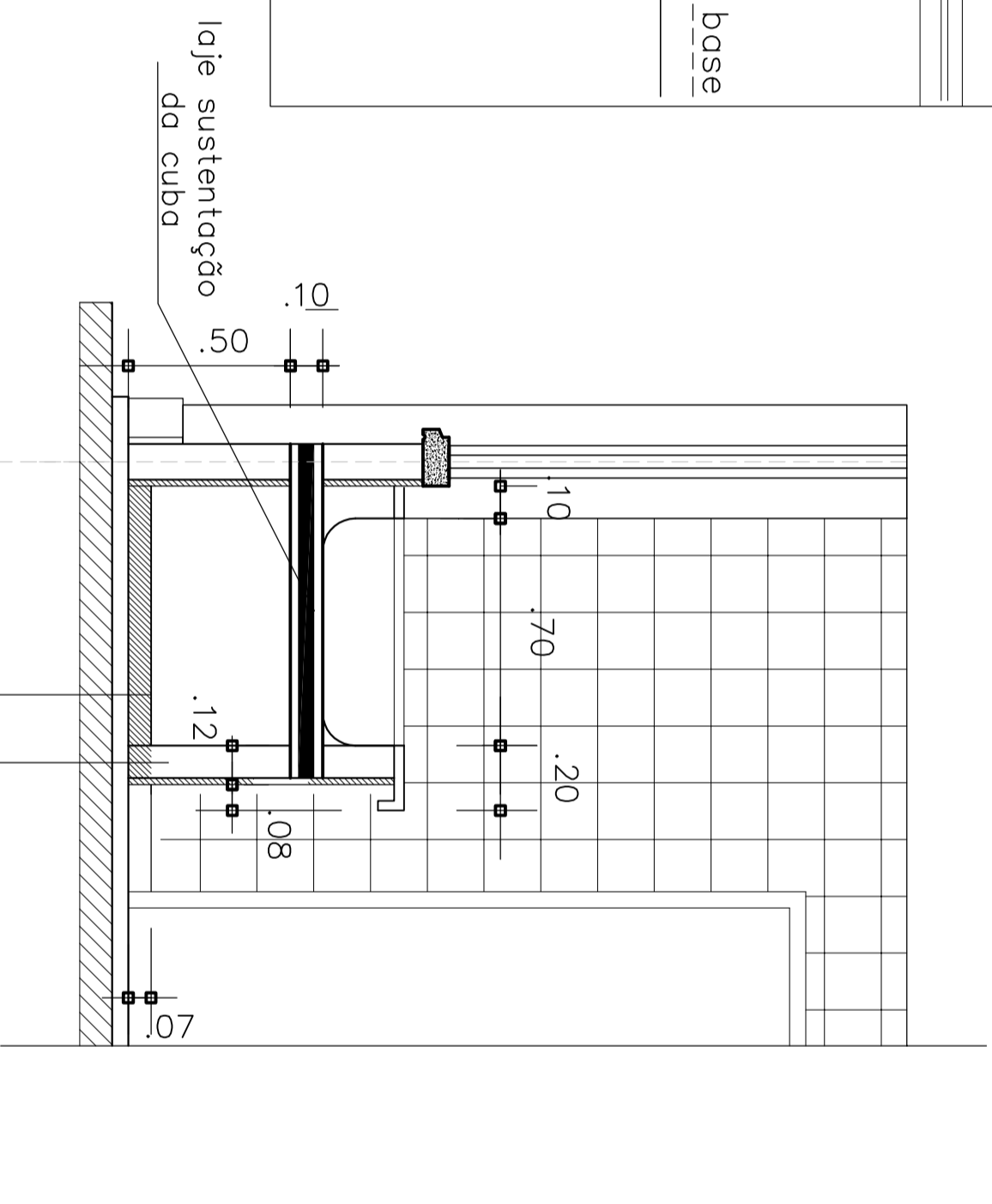
REVISÃO
R.01 - NOVEMBRO DE 2005
R.02 - JULHO DE 2011
R.00

ESCALA
INDICADO
DATA EMISSÃO
JULHO / 2011

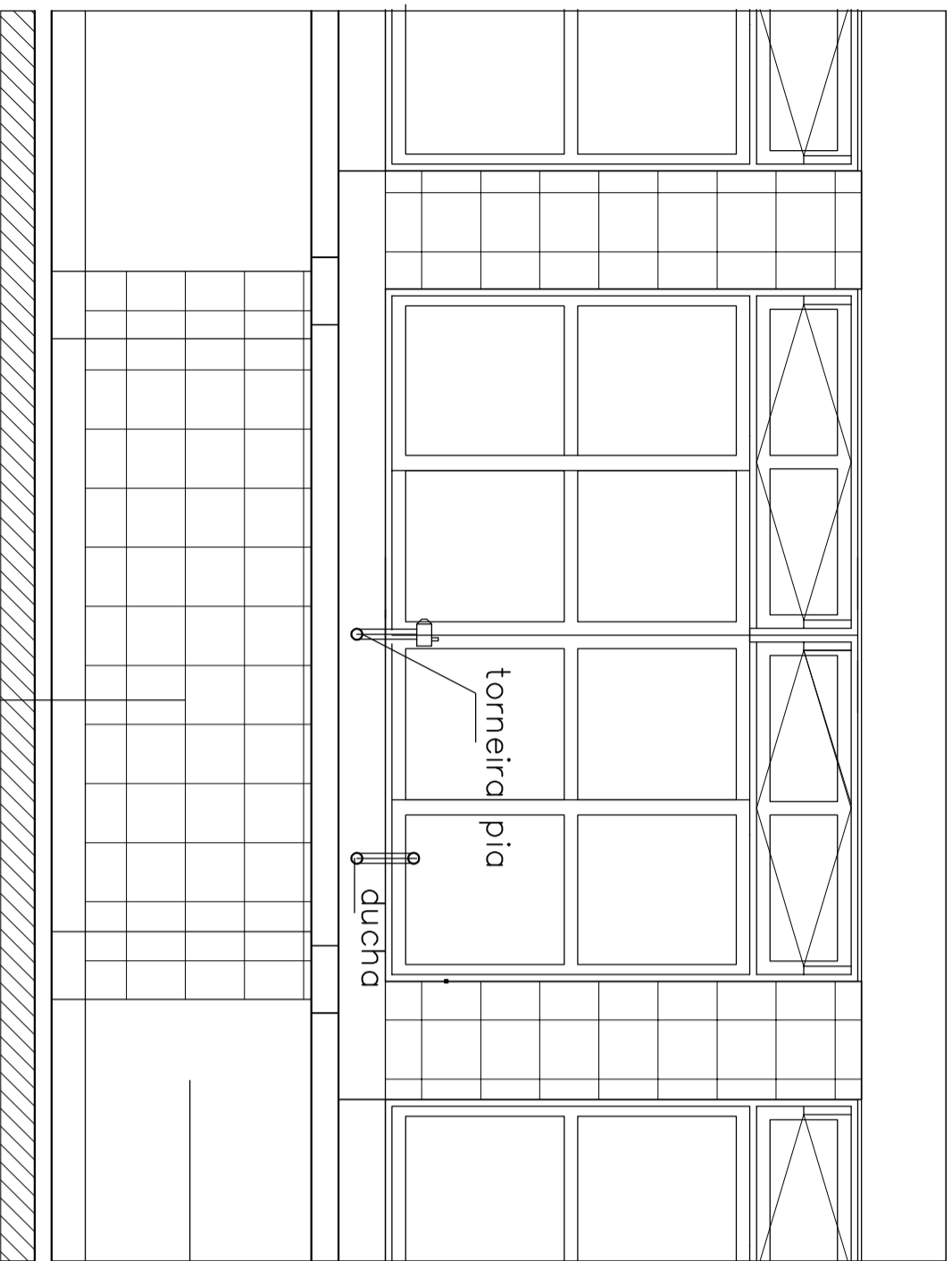
PRANCHA
43/56



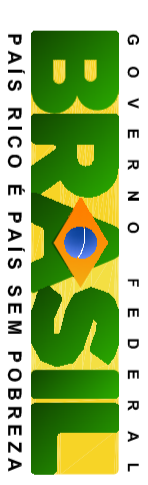
VISTA SUPERIOR BANCADA
ESC. 1:20



CORTE BANCADA
ESC. 1:20



VISTA FRONTAL BANCADA
ESC. 1:20



Ministério da Educação



PROJETO PADRÃO - FUNDE

MUNICÍPIO - UF:

PROPRIETÁRIO:

ENDEREÇO:

PROPRIETÁRIO

RESP. TÉCNICO

Arq. Emilize Balduino de Carvalho - CREA-GO 3229/D
AUTOR DO PROJETO

CREA

DLFO

CREA

RA

OBSERVAÇÕES:

ESCOLA 12 SALAS DE AULA
PROJETO ARQUITETÔNICO

COORDENAÇÃO
CGEST - Coordenação
Geral de Infraestrutura
Educativa

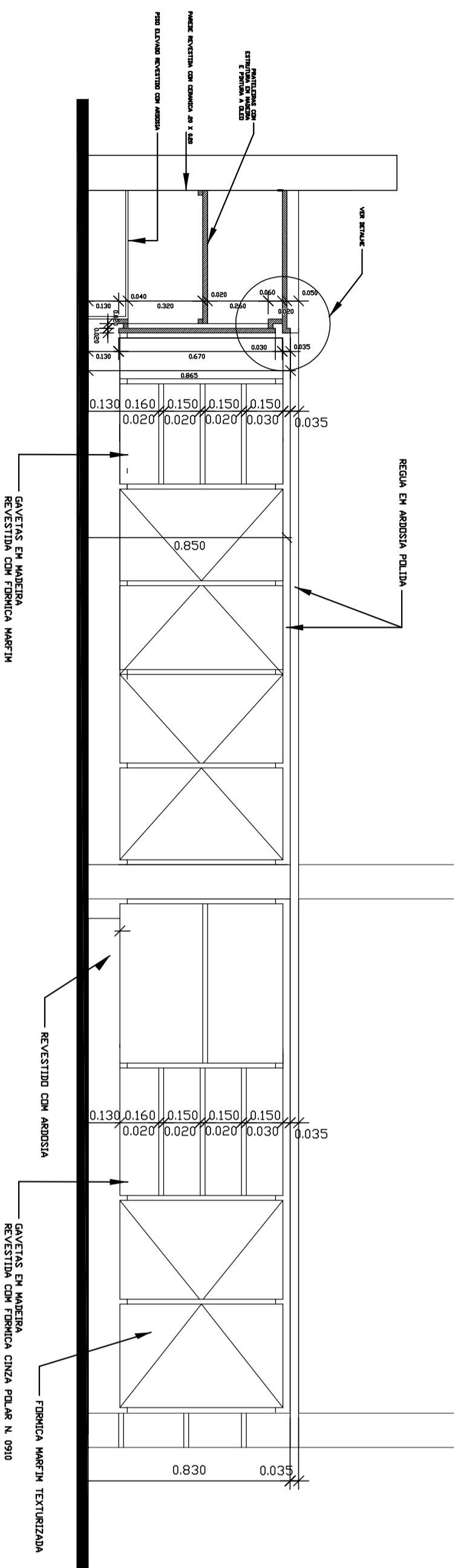
LOCALIZAÇÃO: COZINHA
DETALHE TANQUE PANELÕES

ARQ

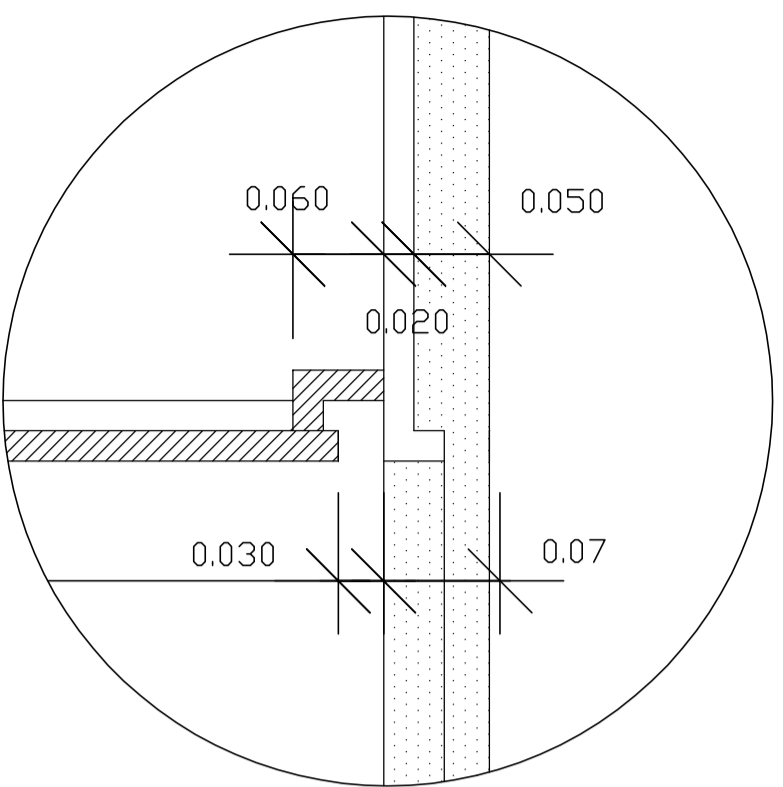
REVISÃO
R.01 - NOVEMBRO DE 2005
R.02 - JULHO DE 2011
R.00

ESCALA
1/20
DATA EMISSÃO
JULHO/2011

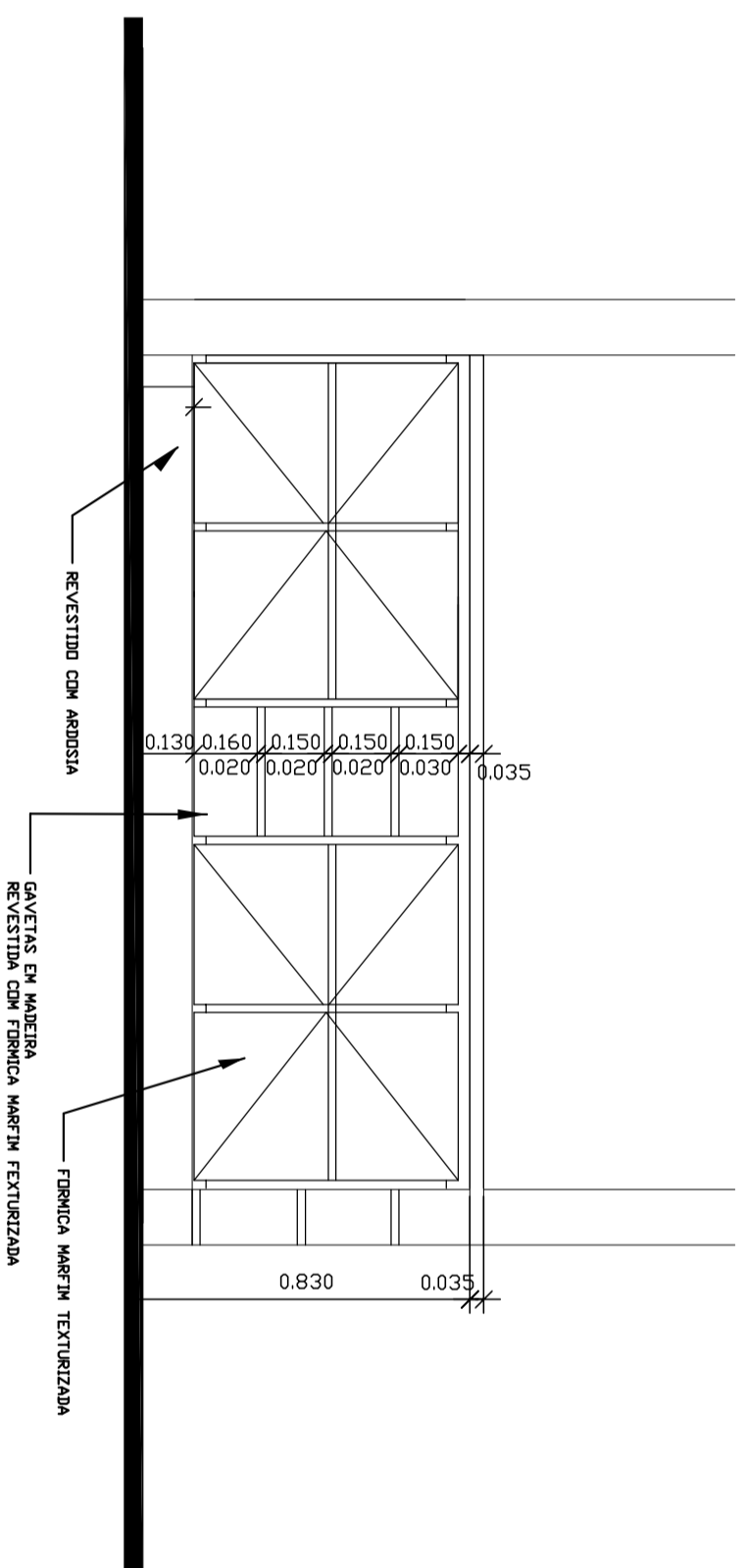
PRANCHA
44/56



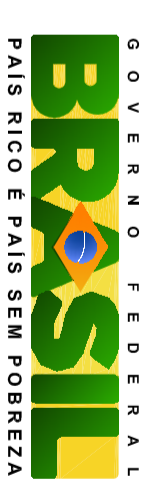
VISTA ARMÁRIO COZINHA



DETALHE (CORTE B-B)



VISTA ARMÁRIO EXTERNO - PÁTIO



Ministério da Educação



PROJETO PADRÃO - FUNDE

MUNICÍPIO – UF:

PROPRIETÁRIO:

ENDEREÇO:

PROPRIETÁRIO

RESP. TÉCNICO

Arg. Emilize Balduino de Carvalho – CREA-GO 3229/D
AUTOR DO PROJETO

CREA

DUFO

CREA

RA

OBSERVAÇÕES:

ESCOLA 12 SALAS DE AULA
PROJETO ARQUITETÔNICO

COORDENAÇÃO
CGEST - Coordenação
Geral de Infraestrutura
Educcional

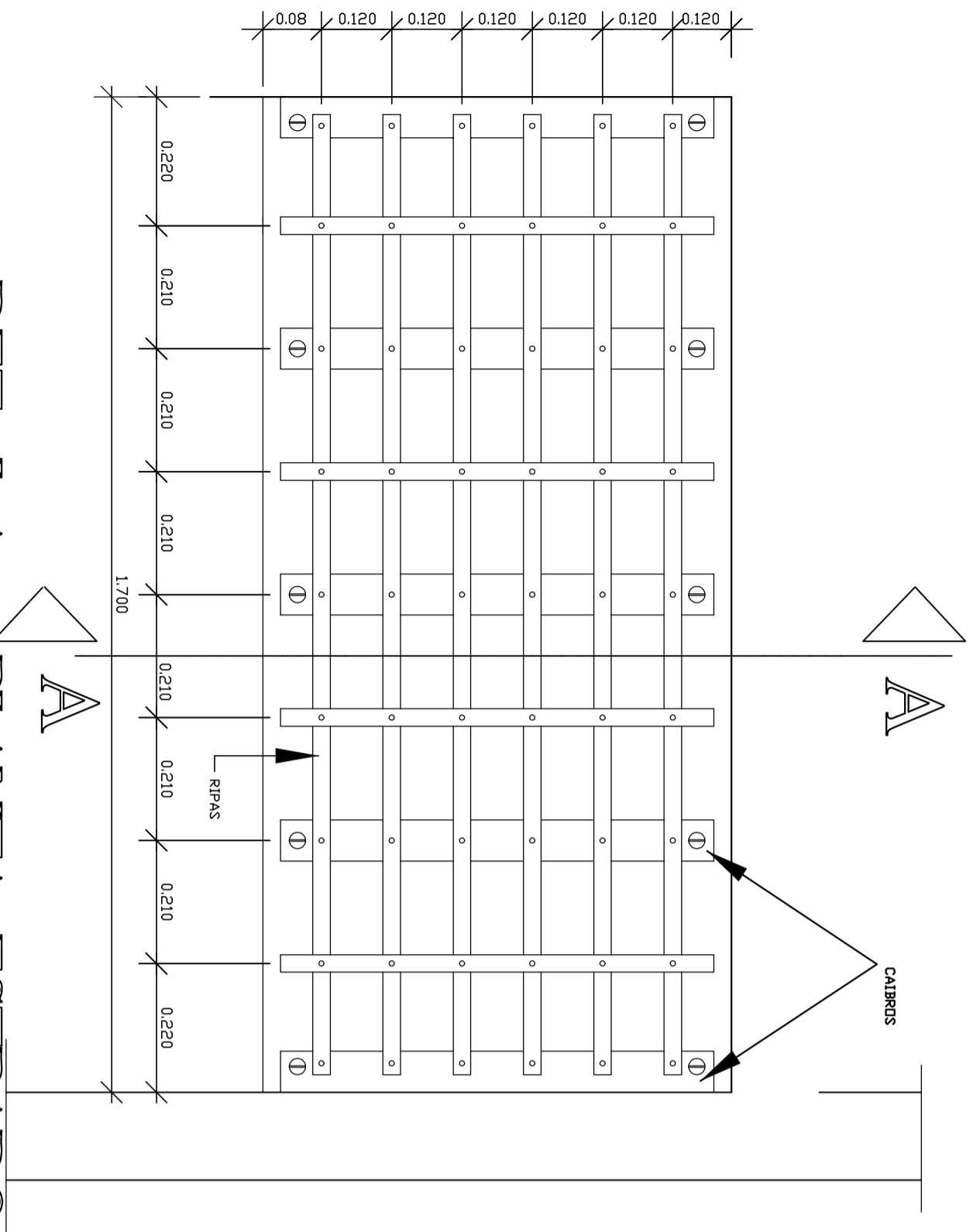
DETALHE COZINHA DESPENSA
PÁTIO COBERTO

ARQ

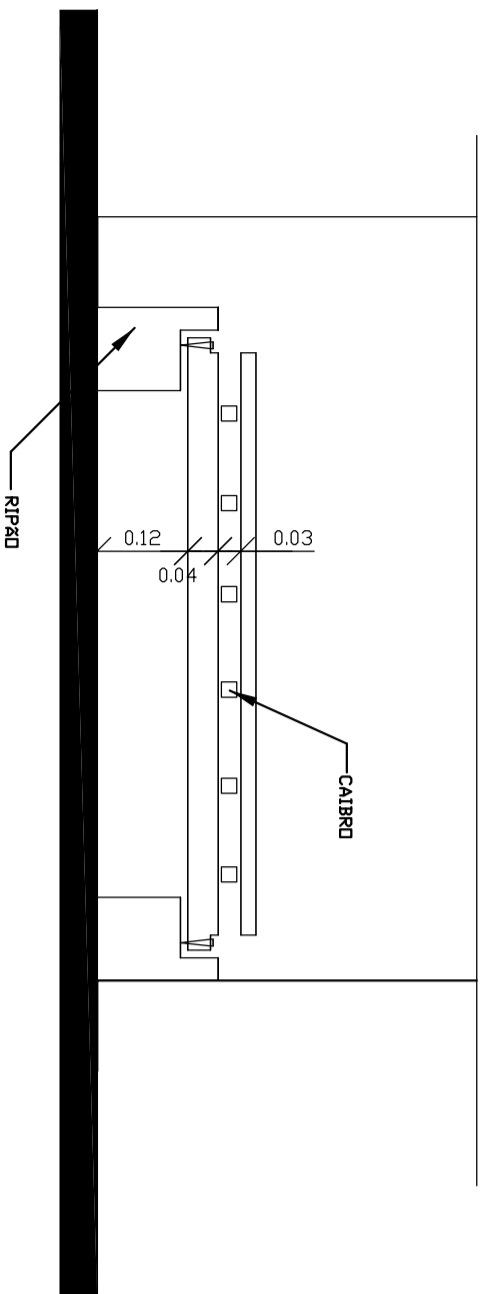
REVISÃO
R.01 - NOVEMBRO DE 2005
R.02 - JULHO DE 2011
R.00

ESCALA
1/20
DATA EMISSÃO
JULHO/2011

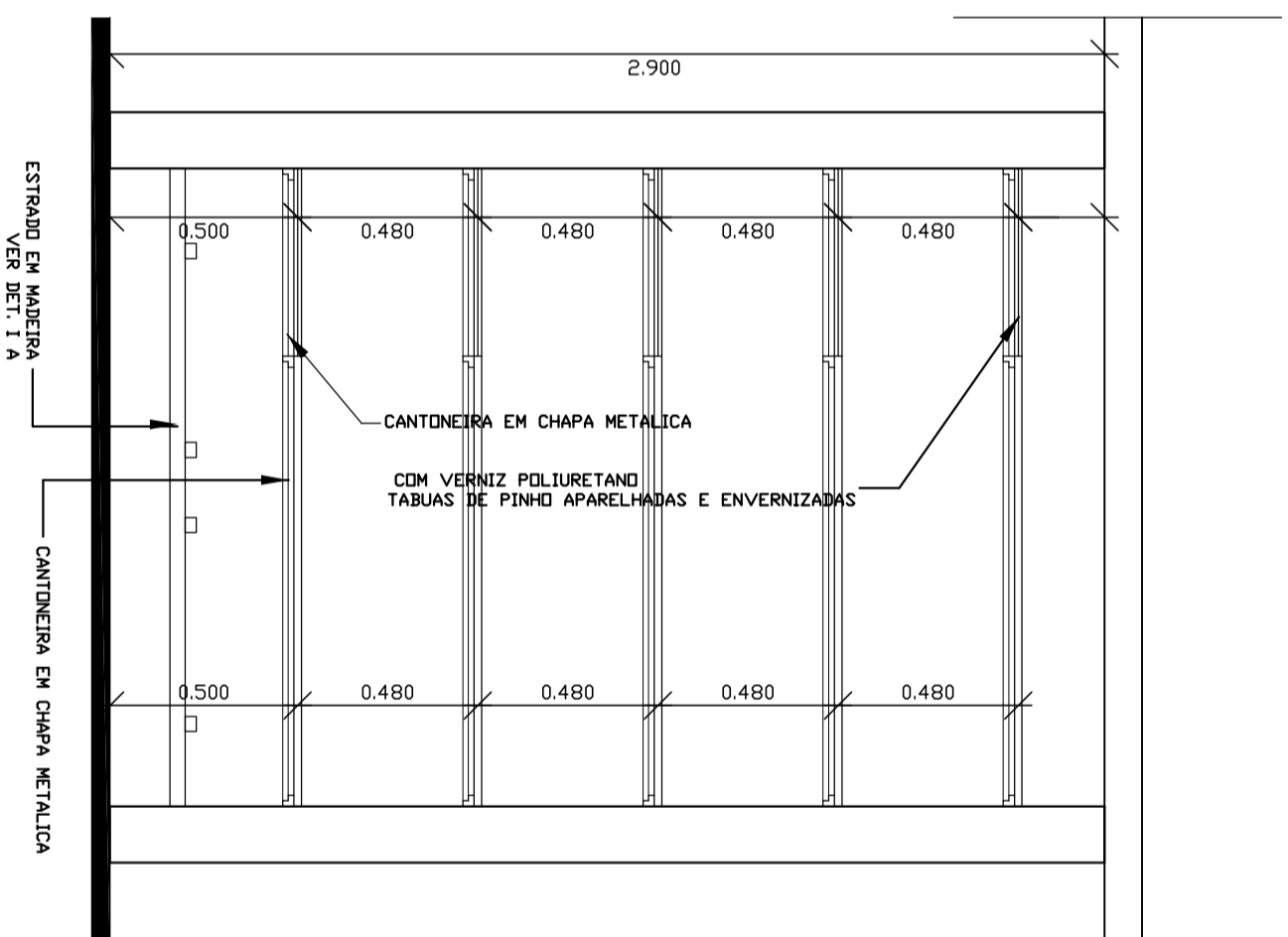
PRANCHA
45/56



DET. I A - PLANTA ESTRADO



DET. CORTE A-A - ESTRADO



DET. CORTE A-A
DESPENSA



Ministério
da Educação



PROJETO PADRÃO - FUNDE

MUNICÍPIO - UF:

PROPRIETÁRIO:

ENDEREÇO:

PROPRIETÁRIO

RESP. TÉCNICO

Arg. Emilze Balduino de Carvalho - CREA-GO 3229/D
AUTOR DO PROJETO

CREA

DUFO

CREA

OBSERVAÇÕES:

RA

ESCOLA 12 SALAS DE AULA
PROJETO ARQUITETÔNICO

COORDENAÇÃO
CGEST - Coordenação
Geral de Infraestrutura
Educativa

DETALHE COZINHA DESPENSA
PÁTIO COBERTO

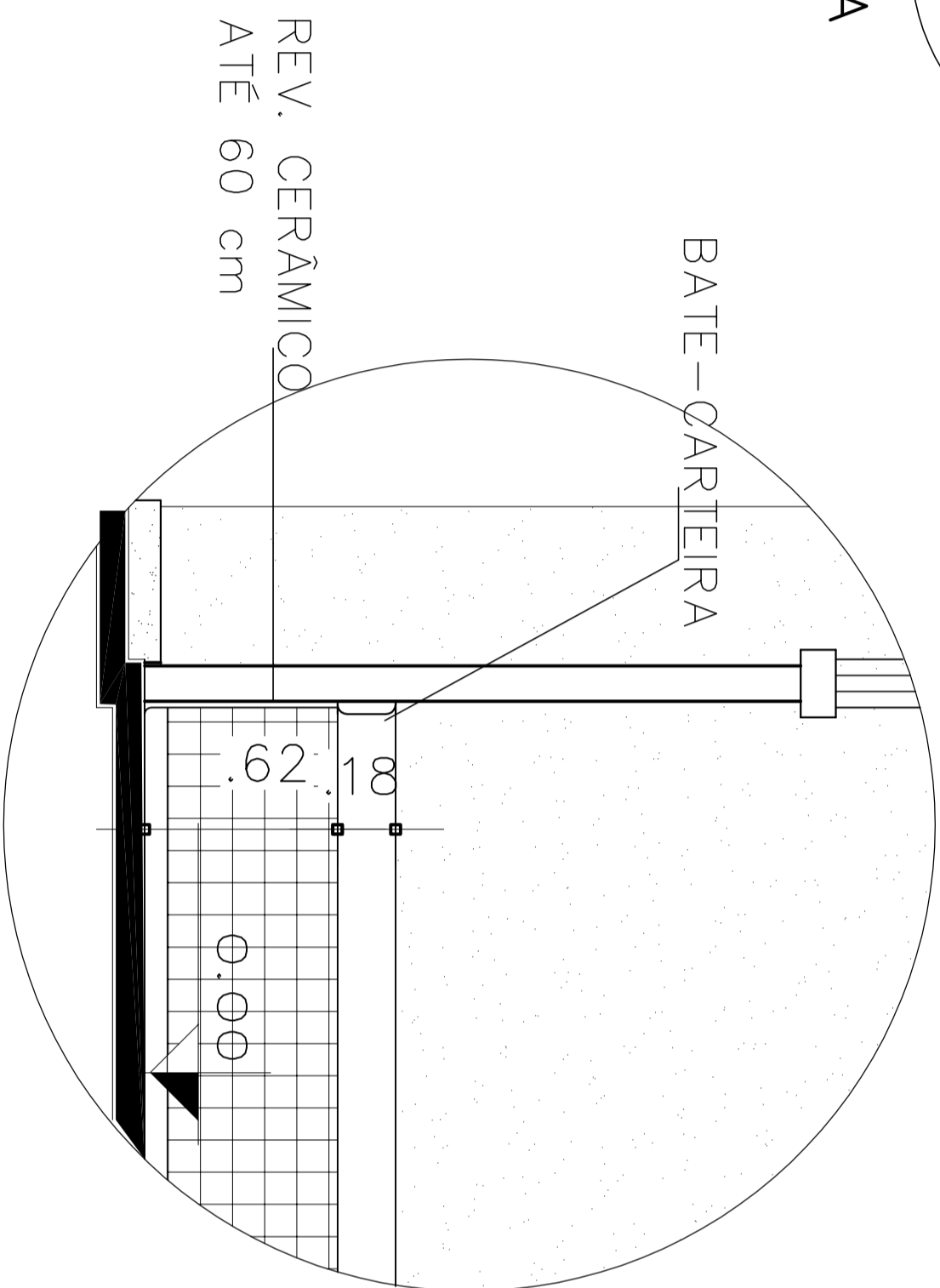
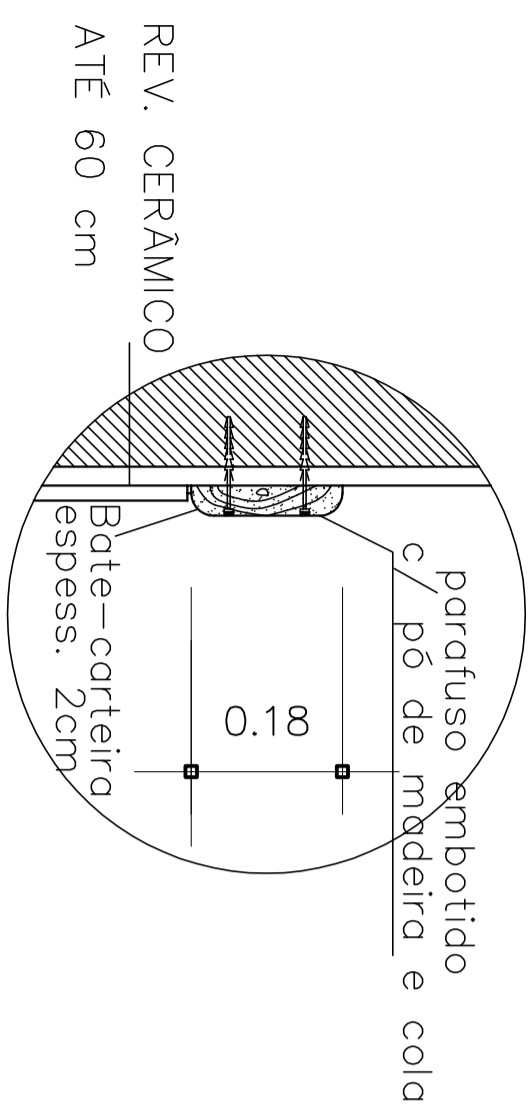
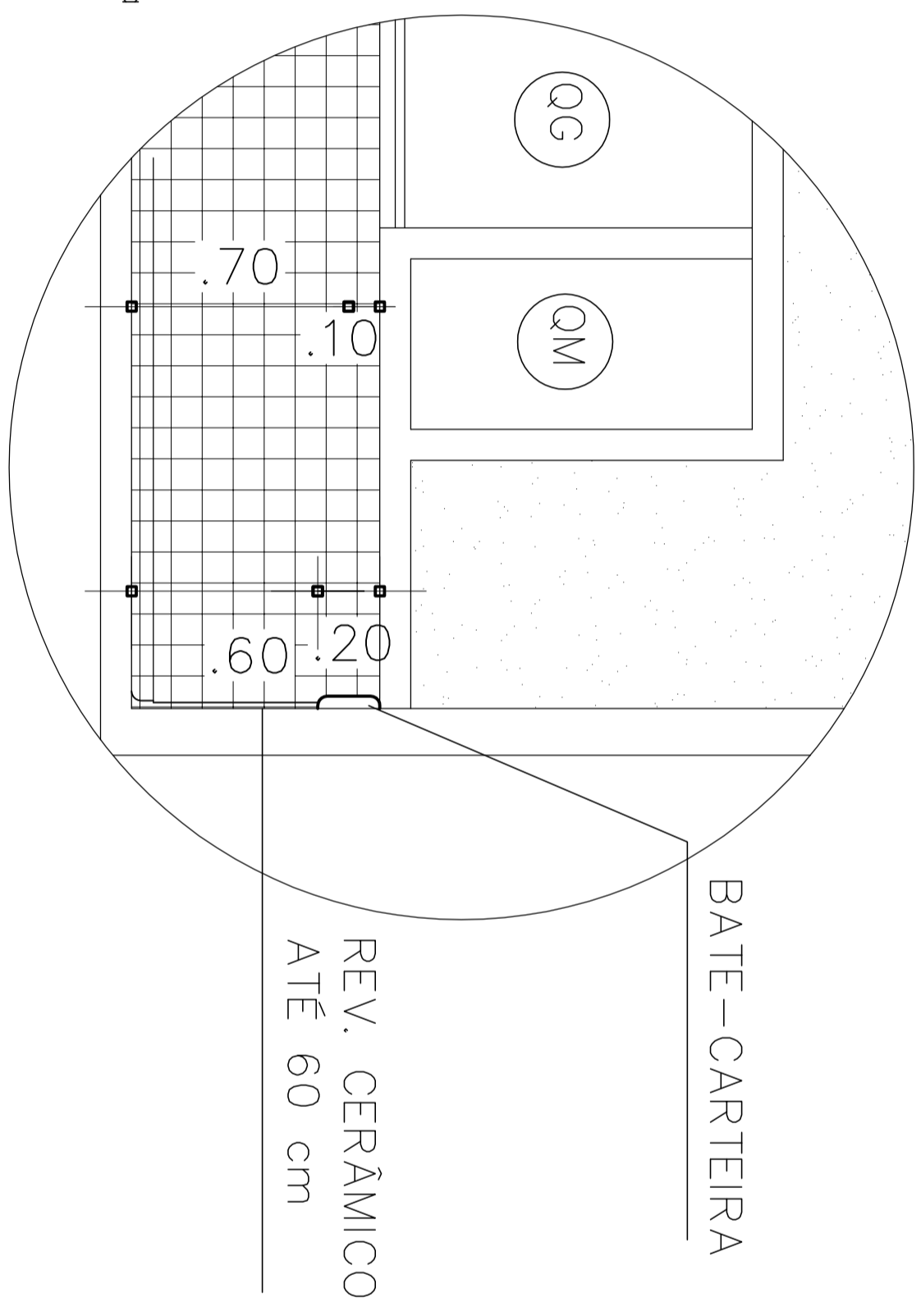
ARQ

REVISÃO
R.01 - NOVEMBRO DE 2005
R.02 - JULHO DE 2011
R.00

ESCALA
INDICADO
DATA EMISSÃO
JULHO/2011

PRANCHA
46/56

FORMATO
INDICADO



VISTA PAREDE DE FUNDO DA SALA

PROJETO PADRÃO - FNDE

MUNICÍPIO - UF:

PROPRIETÁRIO:

ENDEREÇO:

PROPRIETÁRIO

RESP. TÉCNICO

Arg. Emilze Balduino de Carvalho - CREA-GO 3229/D
 AUTOR DO PROJETO

CREA

DLFO

CREA

RA

OBSERVAÇÕES:

ESCOLA 12 SALAS DE AULA
PROJETO ARQUITETÔNICO

COORDENAÇÃO
 CGEST - Coordenação
 Geral de Infraestrutura
 Educacional

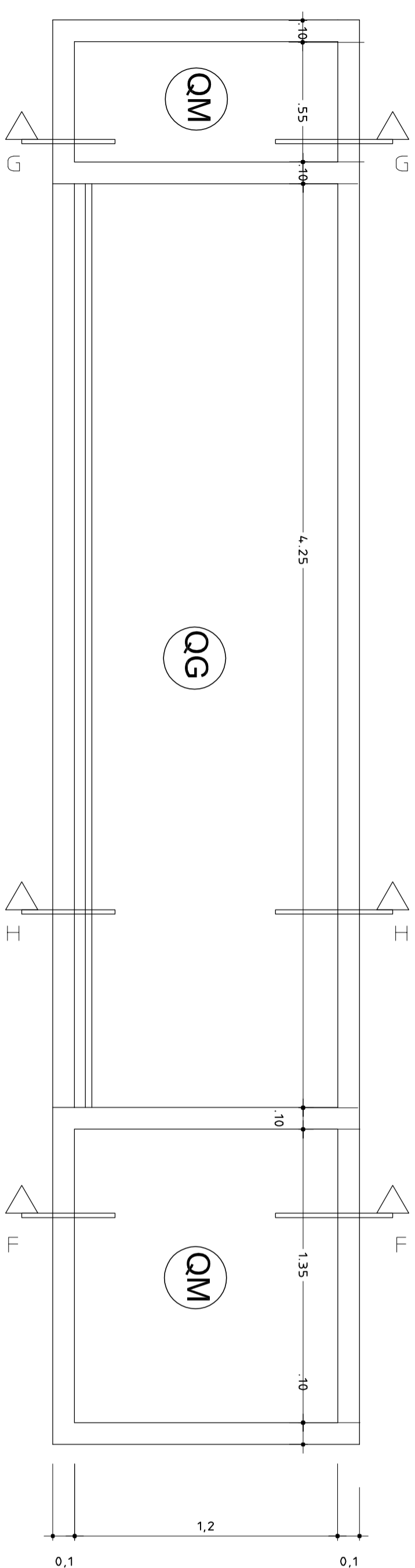
DETALHE BATE CARTEIRA
 SALAS DE AULA/ AUDITÓRIO/
 LABORATÓRIO/ BIBLIOTECA

ARQ

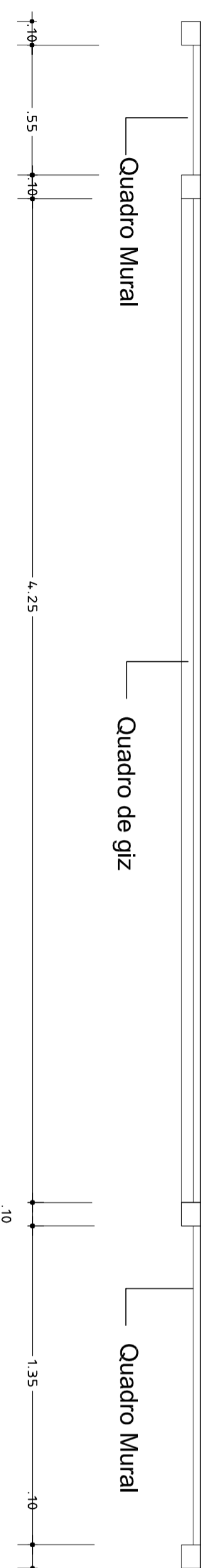
REVISÃO
 R.01 - NOVEMBRO DE 2005
 R.02 - JULHO DE 2011
 R.00

ESCALA
 INDICADO
 DATA EMISSÃO
 JULHO / 2011

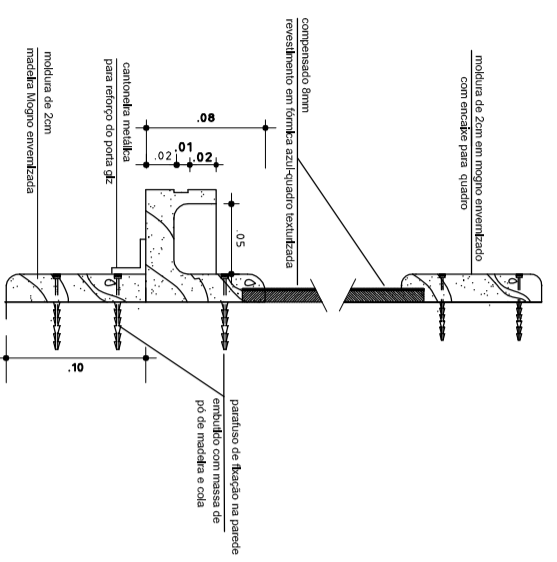
PRANCHAS
47/56



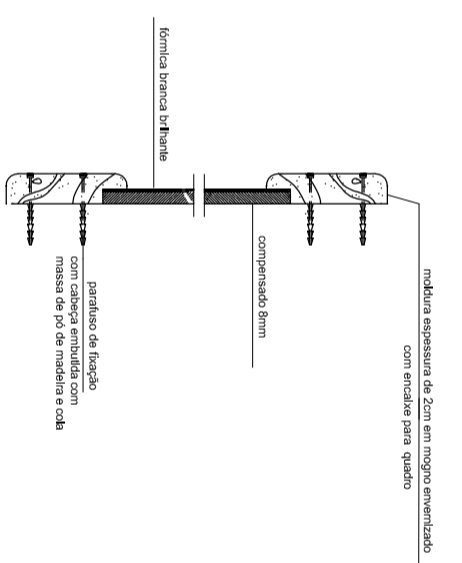
Vista quadro Esc: 1:20



Planta quadro
Esc:1:20



Corte HH- moldura Qd. de giz
com porta-giz
Sem Escala



Corte FF
Moldura Qd. branco
Sem Escala

GOVERNAMENTO FEDERAL
BRASIL Ministério da Educação
PAIS RICO É PAIS SEM POBREZA **FNDE** Fundo Nacional de Desenvolvimento da Educação

PROJETO PADRÃO - FNDE

MUNICÍPIO – UF:

PROPRIETÁRIO:

ENDEREÇO:

PROPRIETÁRIO
RESP. TÉCNICO
Arq. Emilize Balduino de Carvalho – CREA-GO 3229/D
AUTOR DO PROJETO

DLFO

CREA

RA

OBSERVAÇÕES:

ESCOLA 12 SALAS DE AULA
PROJETO ARQUITETÔNICO

COORDENAÇÃO
CGEST - Coordenação
Geral de Infraestrutura
Educativa

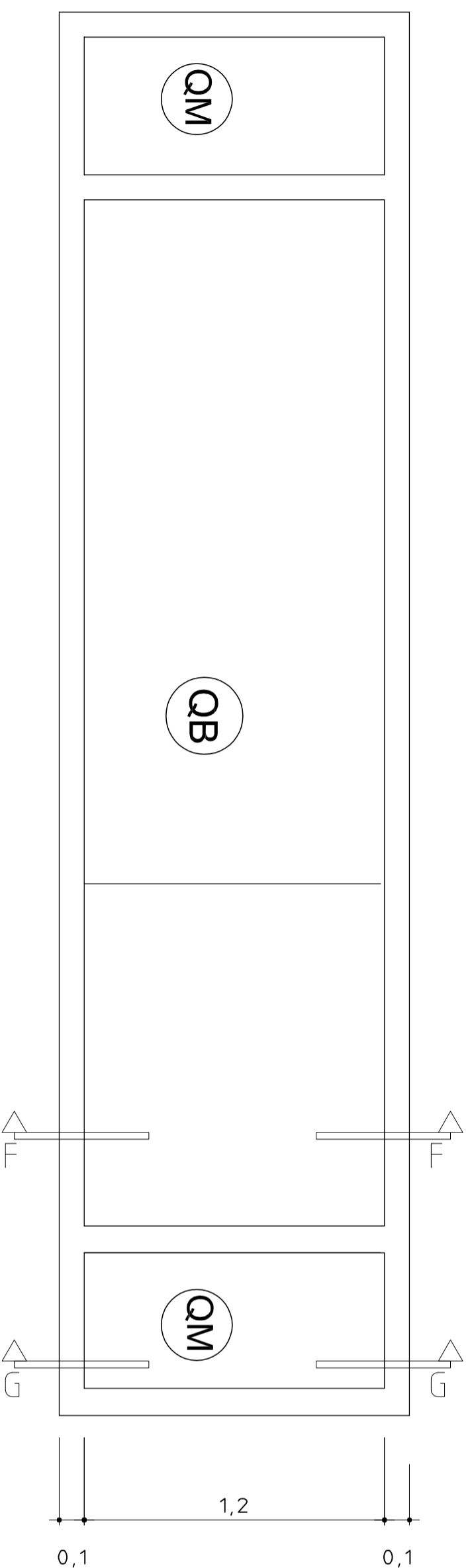
DETALHES QUADROS
SALAS DE AULA

ARQ

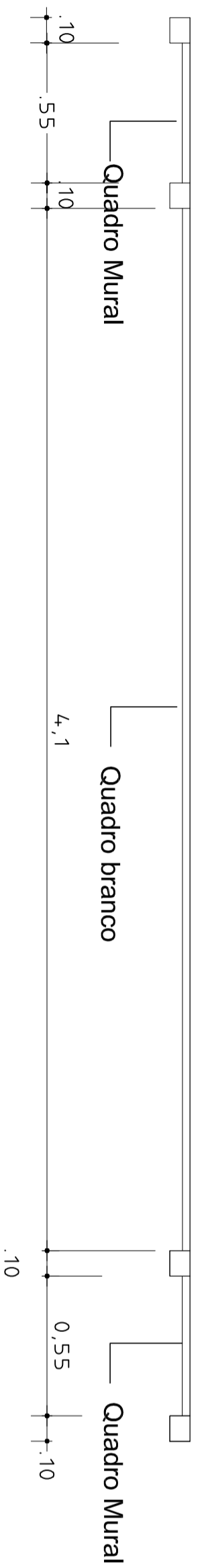
REVISÃO
R.01 - NOVEMBRO DE 2005
R.02 - JULHO DE 2011
R.00

ESCALA
1/20
DATA EMISSÃO
JULHO / 2011

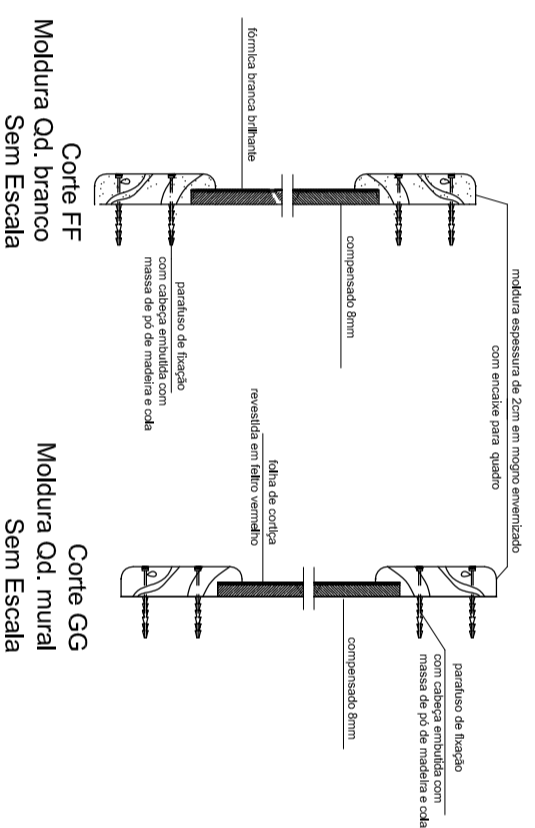
PRANCHA
48/56



Vista quadro Esc: 1:20



Planta quadro Esc:1:20



PROJETO PADRÃO - FNDE

MUNICÍPIO – UF:

PROPRIETÁRIO:

ENDEREÇO:

PROPRIETÁRIO

RESP. TÉCNICO

Arg. Emilize Balduino de Carvalho – CREA-GO 3229/D
 AUTOR DO PROJETO

DLFO

CREA

RA

OBSERVAÇÕES:

ESCOLA 12 SALAS DE AULA

PROJETO ARQUITETÔNICO

COORDENAÇÃO
 CGEST - Coordenação
 Geral de Infraestrutura
 Educacional

DETALHES QUADROS
 LABORATÓRIOS/AUDITÓRIO/BIBLIOTECA

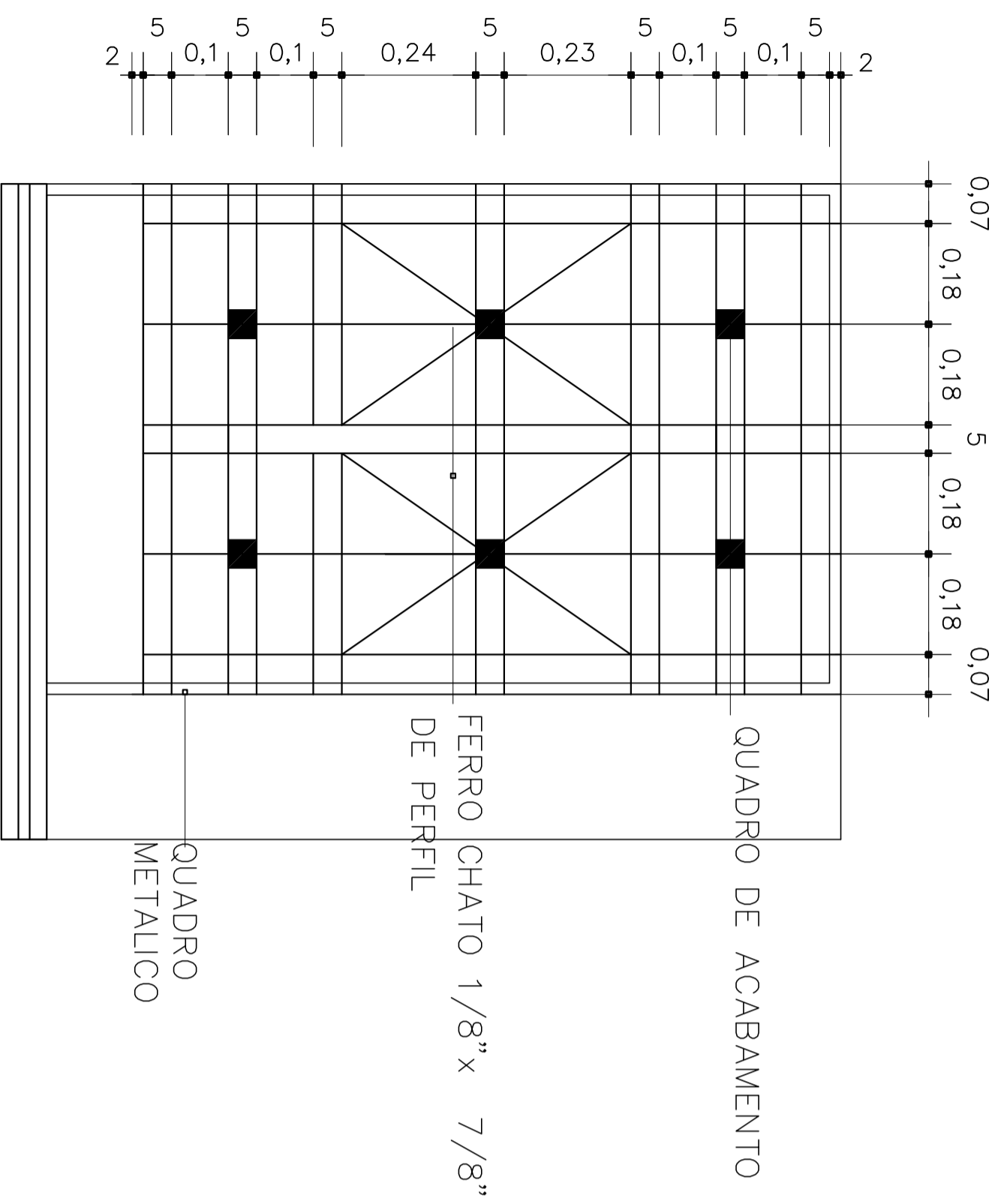
ARQ

REVISÃO
 R.01 - NOVEMBRO DE 2005
 R.02 - JULHO DE 2011
 R.00

ESCALA
 1/20
 DATA EMISSÃO
 JULHO / 2011

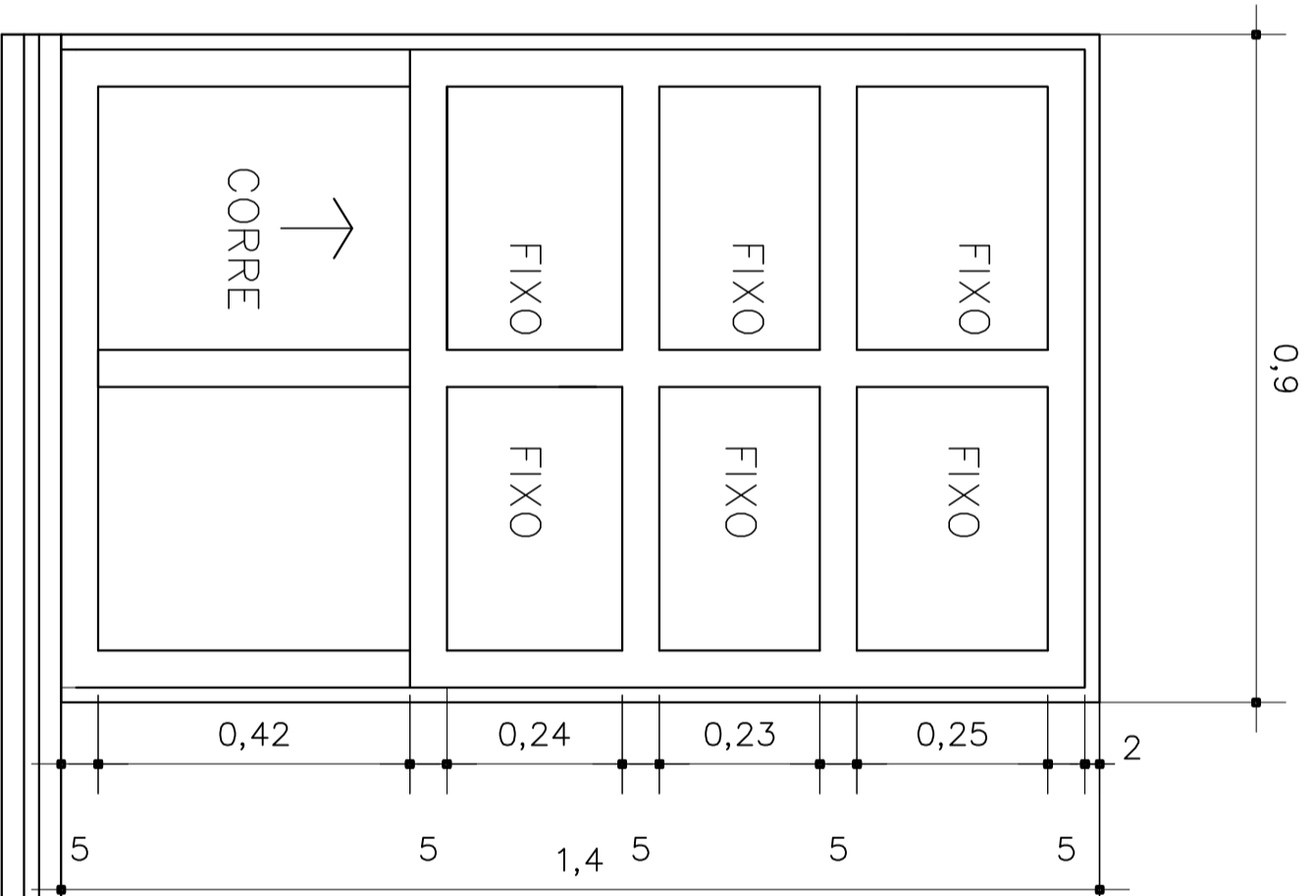
PRANCHA

49/56



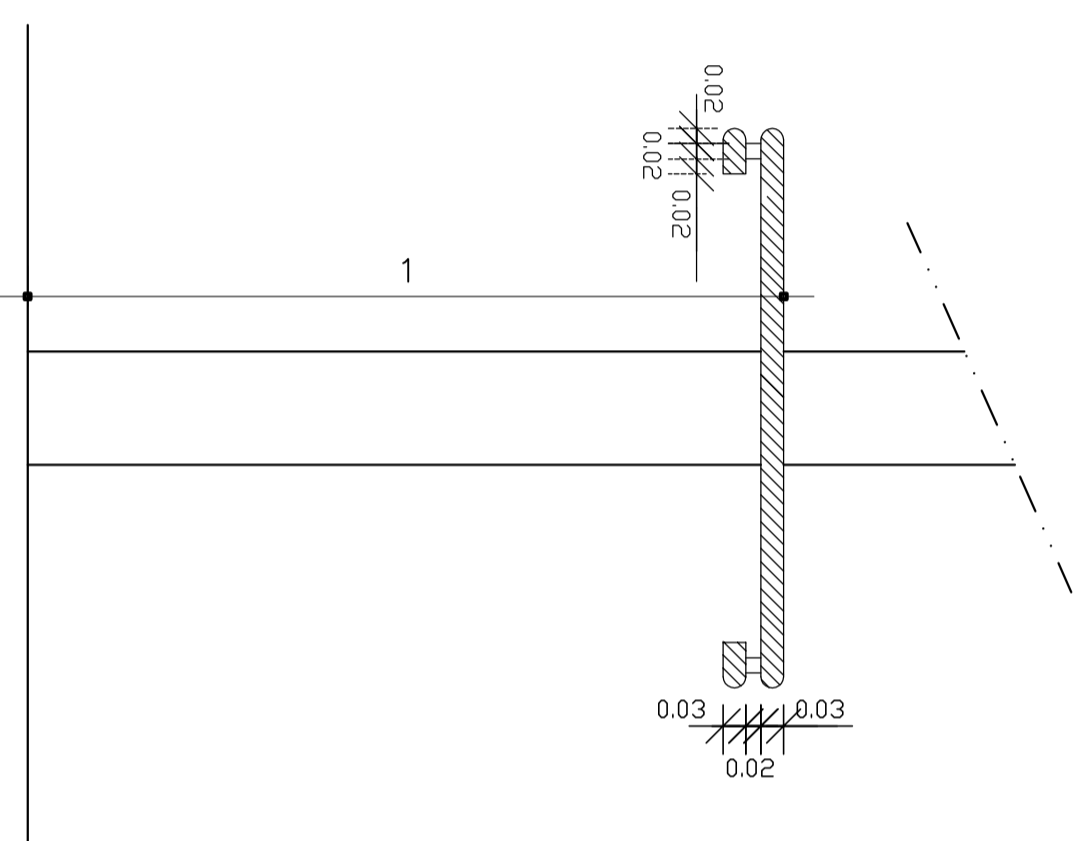
VISTA EXTERNA

GRADE DO GUICHÊ JG
(FIXAR A GRADE NO QUADRO METÁLICO)

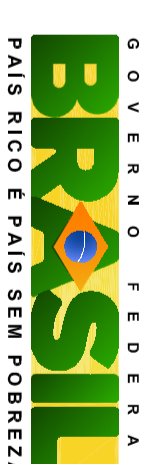


VISTA EXTERNA

JANELA DO GUICHÊ JG



CORTE BANCADA



Ministério
da Educação



Fundo Nacional
de Desenvolvimento
da Educação

PROJETO PADRÃO - FUNDE

MUNICÍPIO - UF:

PROPRIETÁRIO:

ENDEREÇO:

PROPRIETÁRIO

RESP. TÉCNICO

Arq. Emilize Balduino de Carvalho - CREA-GO 3229/D
AUTOR DO PROJETO

DLFO

CREA

RA

OBSERVAÇÕES:

ESCOLA 12 SALAS DE AULA
PROJETO ARQUITETÔNICO

COORDENAÇÃO
CGEST - Coordenação
Geral de Infraestrutura
Educativa

DET. ESQUADRIAS GUICHÊ
LOCALIZAÇÃO: ADMINISTRAÇÃO

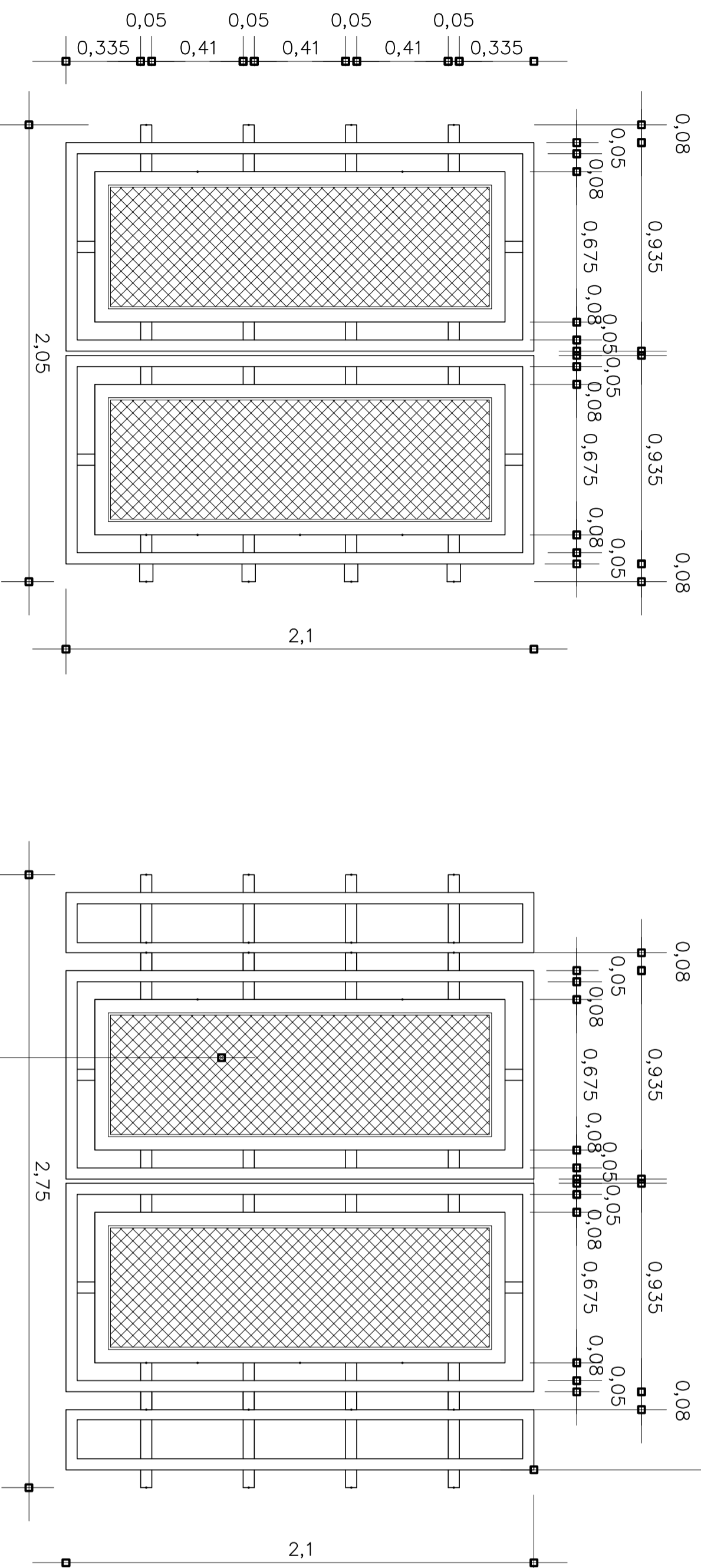
ARQ

REVISÃO
R.01 - NOVEMBRO DE 2005
R.02 - JULHO DE 2011
R.00

ESCALA
1/10
DATA EMISSÃO
JULHO/2011

PRANCHA
50/56

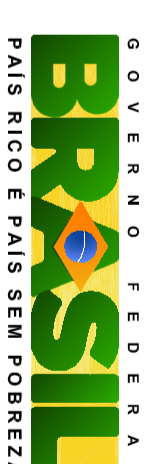
tubo metálico 2" e perfil em metalon 5x5



DET. PT1
ESC. 1:20

tela tipo portuguesa 2x2cm

DET. PT2
ESC. 1:20



Ministério
da Educação



PROJETO PADRÃO - FUNDE

MUNICÍPIO - UF:

PROPRIETÁRIO:

ENDEREÇO:

PROPRIETÁRIO

RESP. TÉCNICO

Arg. Emilze Balduino de Carvalho - CREA-GO 3229/D
AUTOR DO PROJETO

CREA

DUFO

CREA

RA

OBSERVAÇÕES:

ESCOLA 12 SALAS DE AULA
PROJETO ARQUITETÔNICO

COORDENAÇÃO
CGEST - Coordenação
Geral de Infraestrutura
Educativa

DETALHE PORTÕES BLOCO ADMINISTRAÇÃO
ENTRADA PRINCIPAL DE SERVIÇO

ARQ

REVISÃO
R.01 - NOVEMBRO DE 2005
R.02 - JULHO DE 2011
R.00

ESCALA
1/20
DATA EMISSÃO
JULHO / 2011

PRANCHA
51/56