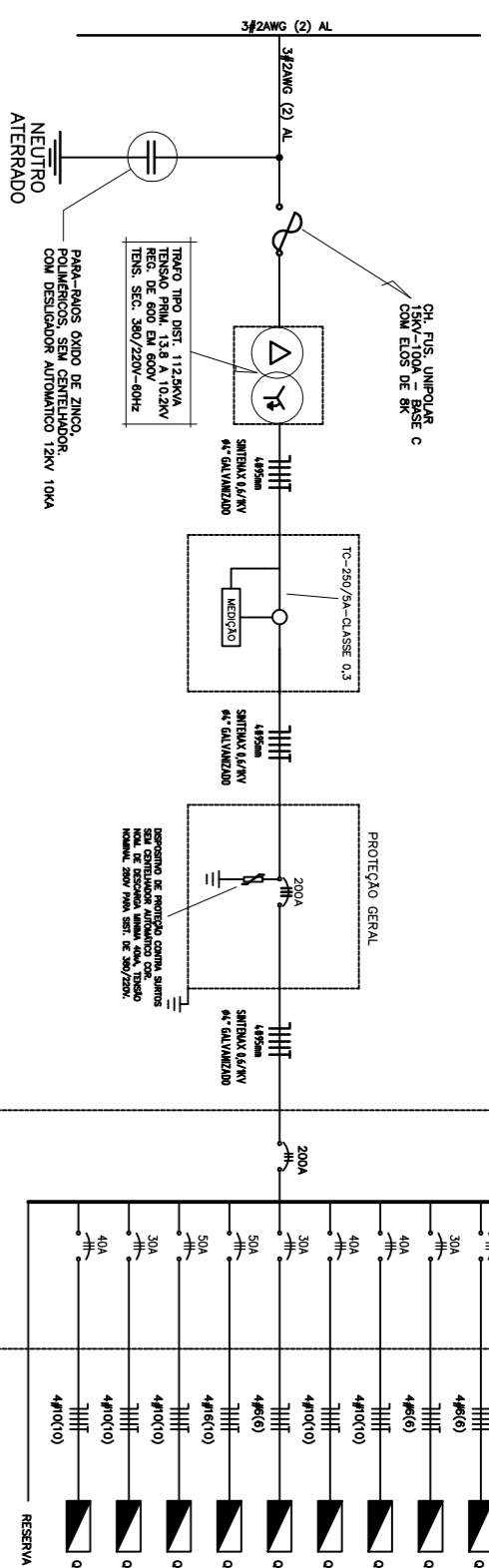


ESQUEMA UNIFILAR

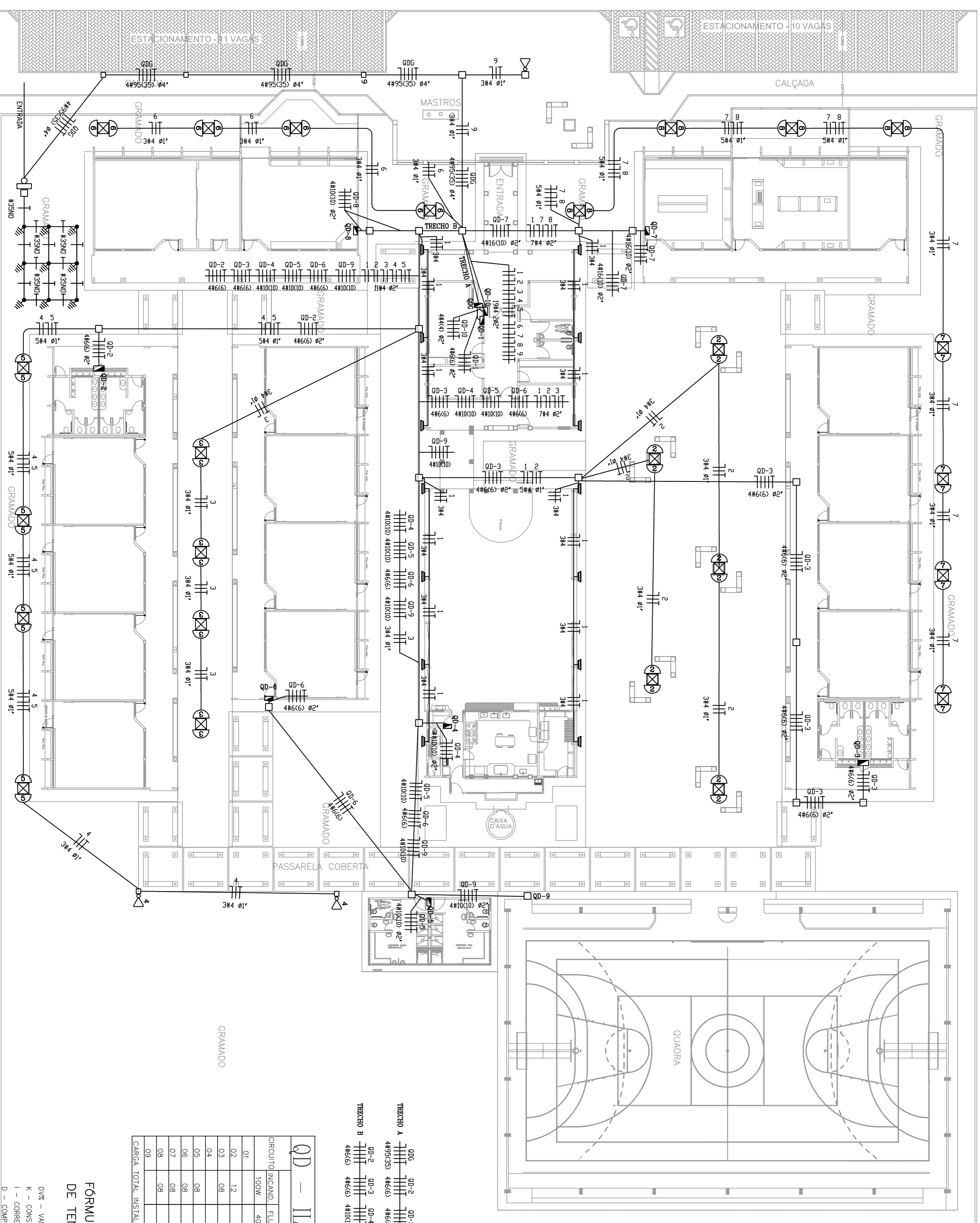
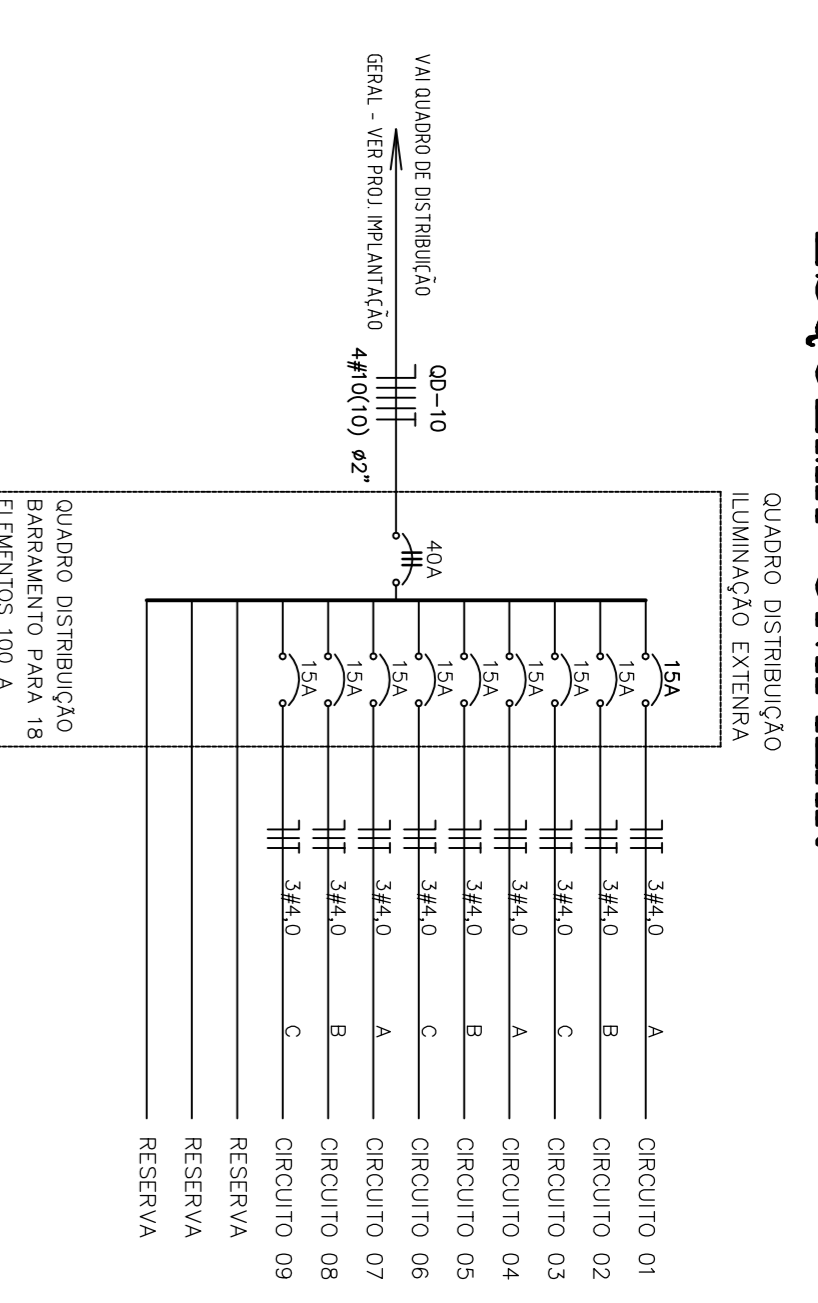


QUADRO DE DEMANDA

QD. DISTRIB.	LUM./TOM.	LUM. EXT.	TOM. ESP.	COND. AR.	CHUVEIRO	QUADRA	DEMANDA	DEMANDA	CONDUTOR	DISJUNTOR
QD-1	4.320X1,0		3.200X0,70			6.560 W	7.130 VA	6 mm ²	25 A	
QD-2	8.400X1,0		1.600X0,70			9.520 W	10.348 VA	6 mm ²	30 A	
QD-3	8.400X1,0		1.600X0,70			9.520 W	10.348 VA	6 mm ²	30 A	
QD-4	6.130X1,0		8.572X0,70			16.530 W	17.968 VA	10 mm ²	40 A	
QD-5	1.200X1,0		1.600X0,70			12.816 W	13.930 VA	10 mm ²	40 A	
QD-6	7.200X1,0		4.800X0,70			8.330 W	9.043 VA	6 mm ²	30 A	
QD-7	5.300X1,0		4.800X0,70			12.280 W	13.326 VA	16 mm ²	50 A	
QD-E			10.000X0,70			7.000 W	7.609 VA	16 mm ²	40 A	
QD-8	4.600X1,0		3.200X0,70			19.840 W	21.565 VA	10 mm ²	50 A	
QD-9						9.900 W	10.761 VA	10 mm ²	40 A	
QD-10						8.950 W	9.728 VA	10 mm ²	40 A	
TOTAL (W)	50.000X1,0	8.950X1,0	34.572X0,70	16.600X1,0	38.600X0,31	9.900X1,0	100.701 W	109.458 VA	95 mm ²	200 A

QUEDA DE TENSÃO DOS ALIMENTADORES

QD. DISTRIB.	CONDUTOR	DEMANDA	CONSTANTE	CORRENTE	DISTÂNCIA	TENSÃO	QUEDA
QD-1	6 mm ²	7.130 VA	5,25	10,80	0,005m	380V	0,07
QD-2	6 mm ²	10.348 VA	5,25	15,68	0,040m	380V	0,87
QD-3	6 mm ²	10.348 VA	5,25	15,68	0,023m	380V	1,99
QD-4	10 mm ²	17.968 VA	3,17	27,22	0,053m	380V	1,20
QD-5	10 mm ²	13.930 VA	3,17	21,11	0,068m	380V	1,20
QD-6	6 mm ²	9.043 VA	5,25	13,70	0,023m	380V	1,55
QD-7	16 mm ²	13.326 VA	2,03	20,19	0,022m	380V	0,24
QD-E	16 mm ²	7.609 VA	2,03	11,53	0,010m	220V	0,01
QD-8	10 mm ²	21.565 VA	3,17	32,67	0,020m	380V	0,55
QD-9	10 mm ²	10.761 VA	3,17	16,30	0,093m	380V	1,29
QD-10	10 mm ²	9.728 VA	3,17	14,74	0,007m	380V	0,09
QDG	95 mm ²	109.458 VA	0,43	165,85	0,040m	380V	0,75



QD - ILUMINAÇÃO EXTERNA

CIRCUITO	INCAND.	FLUORESCENTE	V. METÁLICO	CARGA DO CIRCUITO	WATT	V.A.	
01	100W	40W	125W	250W	1.750	1.902	
02	12				1.200	1.304	
03	08				800	870	
04	08				500	543	
05	08				800	870	
06	08				800	870	
07	08				800	870	
08	08				800	870	
09					1.500	1.630	
CARGA TOTAL INSTALADA						8.950	9.728

FORMULA PARA O CALCULO DA QUEDA DE TENSÃO DOS ALIMENTADORES

DV% = VALOR DA QUEDA DE TENSÃO EM PRECISAGEM
K - CONSTANTE DO ALIMENTADOR UTILIZADO (AMPÈRES)
I - CORRENTE ELÉTRICA QUE ATRAVESSA O ALIMENTADOR
D - COMPRIMENTO DO CABO ALIMENTADOR (EM KM)
V - TENSÃO DE ALIMENTAÇÃO (VOLTS)

$$DV\% = \frac{(K \times I \times D)}{V} \times 100\%$$

CONVENÇÕES - IMPLANTAÇÃO ELÉTRICA

- POSTE DE CONCRETO DE 2,50 METROS COM 02 BRANDEIAS USO AO TEMPO PARA LÂMPADAS INCANDESCENTES DE 100W
 - LUMINÁRIA TIPO PETALA (COM 01 PETALA PARA 01 LÂMPADA VAPOR DE MERCÚRIO 250W) MOD. PE 251 MR COM SUPORTE SI FABRICAÇÃO TENOVATT OU EQUIVALENTE INSTALADO EM POSTE DE AÇO GALVANIZADO A FOGO RETO DE 12m COM SEÇÃO CIRCULAR 480mm
 - MODELO T22/T05 FABRICAÇÃO INCOPE OU EQUIVALENTE
 - CAIXA DE PASSAGEM DE ALVENARIA 50X50X60cm COM FUNDO DE BRITA E TAMPA DE CONCRETO
 - CAIXA DE ATERR. DE ALVENARIA 25X25X25cm COM FUNDO DE BRITA E TAMPA DE CONCRETO
 - SUBESTAÇÃO AO TEMPO DE 125.50kVA - VER DETALHE
 - INDICAÇÃO DE CONDUTORES NEUTRO, FASE E TERRA RESPECTIVAMENTE
 - ELTRODUTO DE PVC RÍGIDO EMBUTIDO NO PISO
 - HASTE DE ATERRAMENTO COPPERWELD 5/8" x 3 m C/ CONECTOR
 - QUADRO DE DISTRIBUIÇÃO DE EMBURIL COM BARRAMENTOS, INSTALADO A 165 cm DO PISO
- ### OBSERVAÇÕES - IMPLANTAÇÃO ELÉTRICA
- ESTE PROJETO TRATA SOMENTE DA IMPLANTAÇÃO ELÉTRICA DE TODOS OS BLOCOS, SENDO QUE CADA BLOCO, POSSUI UM PROJETO ELÉTRICO ESPECÍFICO
 - TODOS OS CONDUTORES ELÉTRICOS UTILIZADOS SERÃO SINTETAX, SINELOS KIV

PROJETO PADRÃO - FNDE

GOVERNADOR ESTANISLAU
BRASIL Ministério da Educação
PAIS RICO E PAIS SEM POBREZA **FNDE** Fundo Nacional de Desenvolvimento da Educação

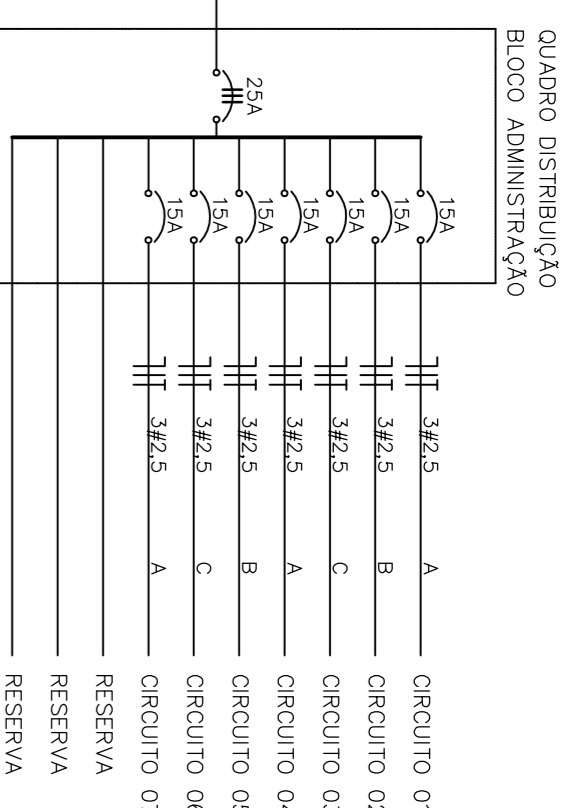
MUNICÍPIO - UF:	
PROPRIETÁRIO:	
ENFEREIRO:	
PROPRIETÁRIO	CREA
RESP. TÉCNICO	CREA
ENG. ELET. AVELAR GOMES DA SILVA FILHO CREA - CO 8099/D	
AUTOR DO PROJETO	
DIFEO	CREA
OBSERVAÇÕES:	

PROJETO ELÉTRICO ESCOLA 12 SALAS DE AULA IMPLANTAÇÃO PROJETO ELÉTRICO CONVENÇÕES E OBSERVAÇÕES		ELET
FORMATO: INDOCAD R101 - NOVEMBRO DE 2005 R102 - JULHO DE 2011	ESCALA: 1/200 DATA EMISSÃO: JULHO 2011	PRONCIA: 01/11

ESQUEMA UNIFILAR

QUADRO DE CARGAS BLOCO ADMINISTRAÇÃO										
CIRCUITO	LUMINAÇÃO			TOMADAS		EXAUST. LOUÇAS		LAVA FORNOS		CARGA DO CIRCUITO
	INCANDESCENTE	FLORESCENTE	V. METALICO	100W	400W	600W	2.500W	4.000W	2.600W	
01	60W	150W	40W	100W	300W	600W	2.500W	4.000W	1.472W	WATT
02			22						1.220	V.A.
03			18						900	V.A.
04			18						1.400	1.522
05			03						1.100	1.196
06			06						600	652
07			04						1.200	1.304
CARGA TOTAL INSTALADA									7.320	8.174

QUADRO DISTRIBUIÇÃO BLOCO ADMINISTRAÇÃO



DISJUNTOR DIFERENCIAL RESIDUAL A SER INSTALADO NOS CIRCUITOS DOS CHUVEIROS DEVERÃO SER UTILIZADOS CHUVEIROS BUNDADOS

ESPECIFICAÇÕES

- CONDUTORES ELÉTRICOS: PRELUI OU EQUIVALENTE
- ELETRODUTOS DE PVC RÍGIDO: TIPOE OU EQUIVALENTE
- LAMPADAS PHILIPS, DE OU EQUIVALENTE
- INTERRUPTORES: PAL. LEGRANO, FAME OU EQUIVALENTE
- TOMADAS: PAL. LEGRANO, FAME OU EQUIVALENTE
- FITA ISOLANTE: PRELUI OU 3M
- CAIXAS METÁLICAS PARA INTERRUPTORES E TOMADAS: PASCHOAL THOMEU OU EQUIVALENTE
- QUADROS DE DISTRIBUIÇÃO: COM BARRAMENTO, PORTA, FABRICAÇÃO ELECTROMAR, GEAR OU EQUIVALENTE
- DISJUNTORES: GE, BTRON, ELECTROMAR, OU EQUIVALENTE
- REATORES PARA LAMPADAS FLORESCENTES DE PARTIDA RÁPIDA, ALTO FATOR DE POTÊNCIA, INTRAL, HELFONT, KEIKO OU EQUIVALENTE

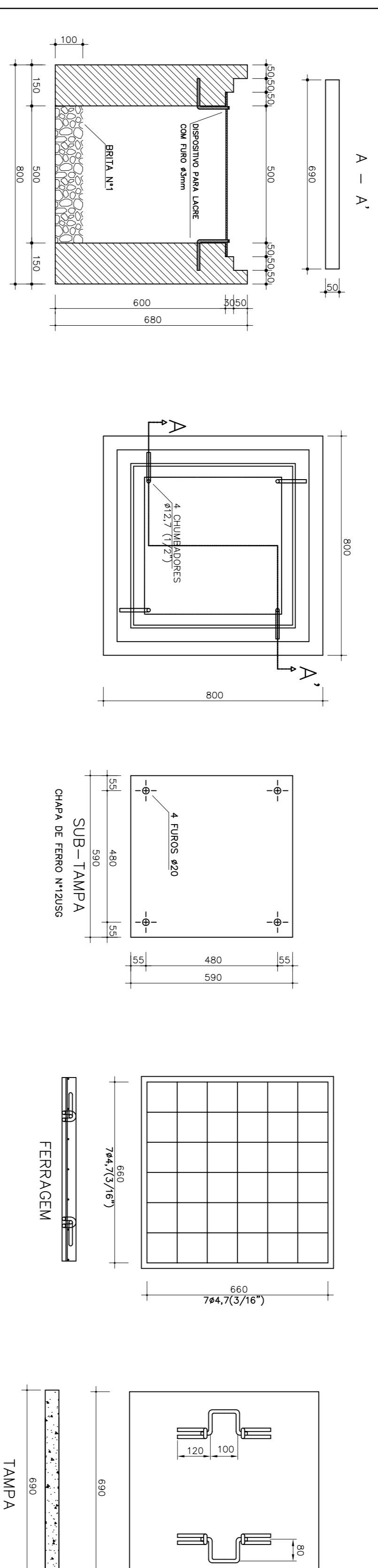
CONVENÇÕES

- LUMINÁRIA TIPO PÊTALA (COM OI PÊTALA PARA OI LAMPADA VAPOR DE MERCÚRIO 250W) MOD. PE 251 MR COM SUPORTE SI FABRICAÇÃO TENDOMIT OU EQUIVALENTE INSTALADO EM PROTE DE AÇO GALVANIZADO A 1000 REIO COM 12m COM SEÇÃO OCULAR SEGUN MODELO V22/105 FABRICAÇÃO INCOPE OU EQUIVALENTE
- LUMINÁRIA MODELO PFL 40W/FABRICAÇÃO TENDOMIT OU SIMILAR TIPOAO NA ESTRUTURA METÁLICA PARA OI LAMPADA VAPOR MERCÚRIO 40W
- PÓSTE DE CONCRETO DE 2,50 METROS COM OZ ARANDELAS USO AO TIPO PARA LAMPADAS INCANDESCENTES DE 100W PROTECTOR REDONDO PARA OI LAMPADA INCANDESCENTE DE 150W INSTALADO NA ESTRUTURA METÁLICA DA COBERTURA PROTECTOR RETANGULAR PARA LAMPADA VAPOR METALICO 125W COM RELE PROTETORICO, TIPOAO NO BERRAL LUMINÁRIA ARANDELA USO AO TIPO PARA OI LAMPADA INCANDESCENTE DE 100W INSTALADA A 270cm DO PISO ACABADO LUMINÁRIA FLORESCENTE COM CIRCUITO "A" COMANDO "B" E CARGA "C" INDICADOS
- LUMINÁRIA TIPO DREPS PARA OI LAMPADA FLORESCENTE 60W
- S.S.I. INTERRUPTOR SIMPLES DE 1, 2, ... N SEÇÕES RESPECTIVAMENTE INSTALADO A 110 cm DO PISO ACABADO
- S.S.S. S.M. INTERRUPTOR THREE WAY DE 1, 2, ... N SEÇÕES RESPECTIVAMENTE INSTALADO A 110 cm DO PISO ACABADO
- S.S.S. S.M. INTERRUPTOR FOUR WAY DE 1, 2, ... N SEÇÕES RESPECTIVAMENTE INSTALADO A 110 cm DO PISO ACABADO
- TOMADA 2 PÓLOS MANS TERRA E UNIVERSAL A 30 cm DO PISO ACABADO INSTALADA NO DOUTOTE
- TOMADA 2 PÓLOS MANS TERRA E UNIVERSAL A 220 cm DO PISO ACABADO (EXAUSTOR)
- TOMADA 2 PÓLOS MANS TERRA E UNIVERSAL A 30 cm DO PISO ACABADO
- TOMADA 2 PÓLOS MANS TERRA E UNIVERSAL A 110 cm DO PISO ACABADO
- TOMADA 2 PÓLOS MANS TERRA PINDO CHATO A 220 cm DO PISO ACABADO (CHUVEIRO)
- TOMADA 2 PÓLOS MANS TERRA PINDO CHATO A 180 cm DO PISO ACABADO (CONDICIONADOR DE AR)
- CAIXA METÁLICA QUADROAO 10 X 10 X 5cm A 30 cm DO PISO ACABADO
- CAIXA DE PASSAGEM DE ALUMINÁRIA 50 X 50 X 60cm COM DRENHO DE BRITA E TAMPA DE CONCRETO
- SUBESTAÇÃO AO TIPO DE 112,5 KVA - VER PROJETO DA SUBESTAÇÃO
- ELETRODUTO DE PVC RÍGIDO ENTERRADO NO PISO
- ELETRODUTO DE PVC RÍGIDO ENTERRADO EM LAJE DE TETO OU PAREDE
- PÓDO 25 COM TAMPA EM ALUMINIO DIÁMETRO 70x72 262727mm REDE FOSCO USO REFERENCIAL OT 12299
- FABRICAÇÃO DOUTOTE INSTALADO A 50cm DO PISO ACABADO, TIPOAO MANS PAREDES
- INDICAÇÃO DE CONDUTORES NEUTRO, FASE, RETORNO INT. PARALELO E SIMPLES E TERRA RESPECTIVAMENTE
- QUADRO DE DISTRIBUIÇÃO INSTALADO A 165cm DE ALTURA
- HASTE DE COBRE COBERTURA 40/8" X 3,00m COM CONECTOR

OBSERVAÇÕES

- CONDUTORES NÃO COIADO: N° 2,5 mm²
- ELETRODUTOS NÃO COIADOS: 3/4"
- NO TERRA NÃO COIADO: N° 2,5 mm²
- O EQUIPADO DE FASES ESTÁ REPRESENTADO NO ESQUEMA UNIFILAR
- OS CABOS QUE ALIMENTAM OS QUADROS DE DISTRIBUIÇÃO E OS CONDUTORES ENTERRADOS NO SOLO SERÃO TODOS SINTETIZAS SINGELOS KV
- CASO EXISTAM INTERRUPTORES COM MANS DE 3 SEÇÕES, ESTES DEVERÃO ESTAR EM CAIXAS 4" X 4" X 2"
- AS TOMADAS PARA INSTALAÇÃO DOS CONDICIONADORES DE AR, DEVERÃO SER TIPOADAS DE LOCAL.
- A CRITÉRIO DO PROPRIETÁRIO, SEM NENHUM PREJUÍZO AS INSTALAÇÕES
- AS ARANDELAS INTERRUPTORES E TOMADAS REPRESENTADOS JUNTOS, SERÃO INSTALADOS NA MESMA VERTICAL

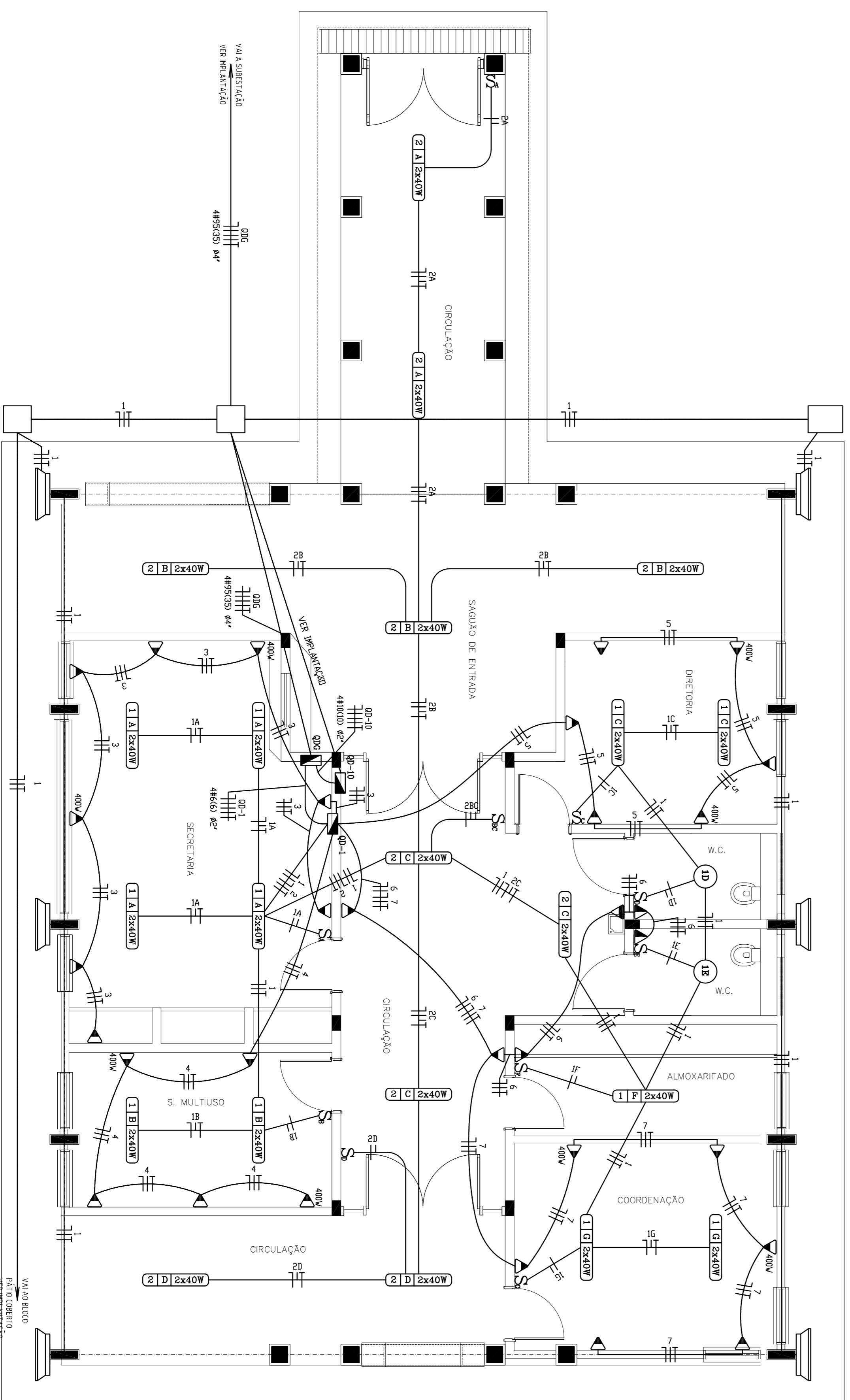
DETALHE DA CAIXA DE PASSAGEM - SEM ESCALA



NOTAS

- 1 - Paredes de tijolo maciço de 1ª categoria
- 2 - Poderá ser utilizado o espessura das paredes, referidas no item 1, com argamassa de cimento e areia, com reatamento interno.
- 3 - Tempo em concreto armado, com resistência característica de 20 MPa, com reatamento interno (clausula e amolço) com argamassa de cimento e areia, tipo 1:4, espessura de 20 mm.
- 4 - Reatamento interno (clausula e amolço) com argamassa de cimento e areia, tipo 1:4, espessura de 20 mm.
- 5 - A sala-tempo e os chumbadores deverão ser galvanizados para proteção contra oxidação.

PLANTA BAIXA BLOCO ADMINISTRAÇÃO ESCALA 1:50



PROJETO PADRÃO - FNDE



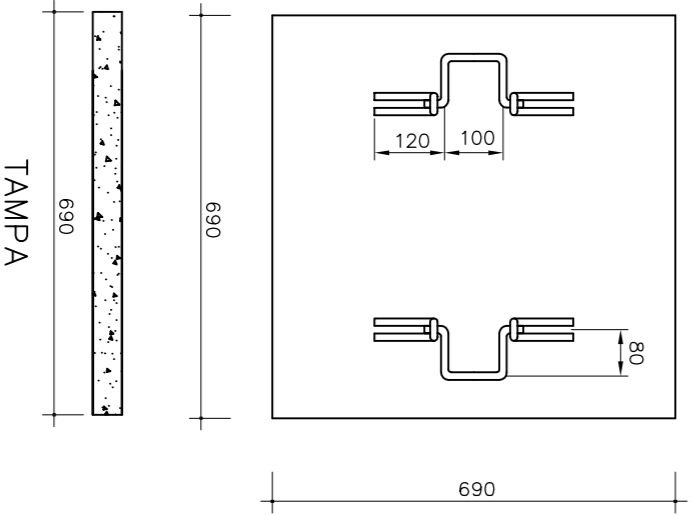
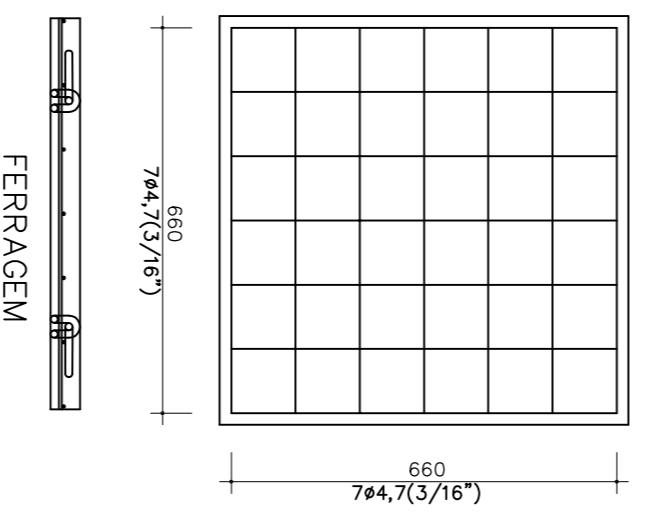
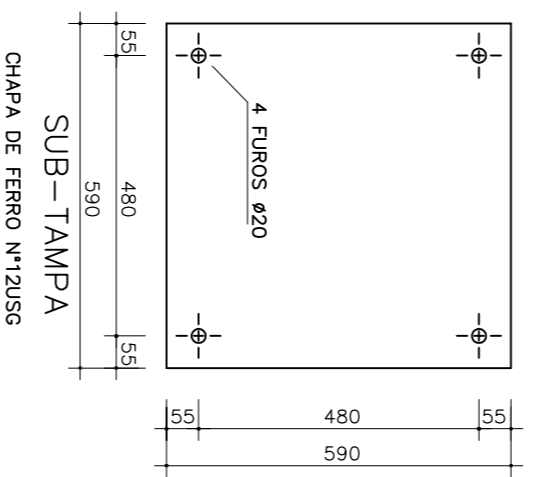
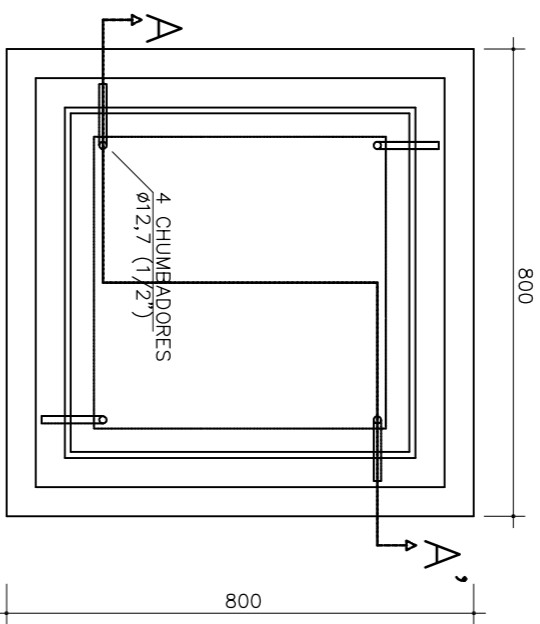
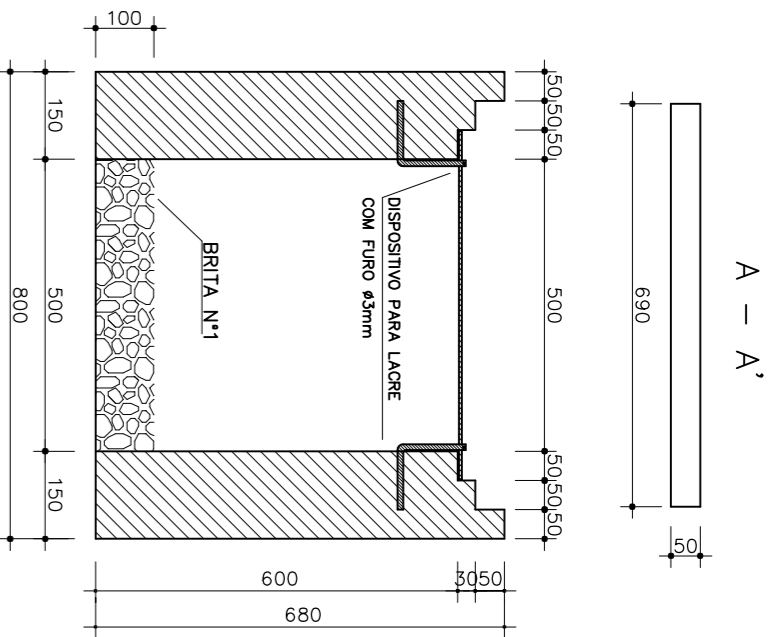
MUNICÍPIO - UF:	RA
PROPRIETÁRIO:	CREA
RESP. TÉCNICO:	RES.P. TÉCNICO
ENG. ELET. AVELAR GOMES DA SILVA FILHO CREA - CO 8099/D	AUTOR DO PROJETO
DUFO	CREA
OBSERVAÇÕES:	

PROJETO ELÉTRICO

ESCOOLA 12 SALAS DE AULA BLOCO ADMINISTRAÇÃO - BLOCO A PLANTA BAIXA E DETALHES CONSTRUTIVOS ELET

PROJETO	INICIADO	REVISÃO	ESCALA	PRONCHA
R01 - NOVEMBRO DE 2005	1/50			02/11
R02 - JULHO DE 2011	DATA ENTREGA	JULHO 2011		

DETALHE DA CAIXA DE PASSAGEM SEM ESCALA



NOTAS

- 1 - Gradeia de Vidros proteções de 1" x 1" cobrindo as aberturas com espaçamento de 100 mm e gradeia de 1,6 mm.
- 2 - Poderá ser reduzido a espessura das paredes, considerando-se dimensões internas, em concreto.
- 3 - Trabalho em concreto armado, com resistência característica de 25 MPa e classe de exposição de 1,6.
- 4 - Revestimento interno (chapeado e emborçado) com argamassa de cimento e areia, toço 1:3,5, espessura de 20 mm.
- 5 - A sub-tampa e os dimensões deverão ser determinadas para proteção contra odores.

QUADRO DE CARGAS BLOCO BIBLIOT. E AUDIT.

CIRCUITO	ILUMINAÇÃO		TOMADAS		V. METALICO	VENTIL. EXAUST. LOUÇAS	LAVA Forno	CONDICION. AR	CHUV. 2CV	MOTORES	CARGA DO CIRCUITO							
	INCANDESCENTE	FLUORESCENTE	40W	10W								250W	29W	100W	400W	300W	600W	2.500W
01	60W	100W	150W	40W	10W	250W	29W	100W	400W	300W	600W	2.500W	4.000W	3.600W	4.400W	4.400W	800	970
02				16	16													1.300
03				26	26													1.304
04										04								1.200
05										02								1.304
06										03								1.100
07										02								1.198
08										02								1.000
09										01								2.600
10										01								2.600
11										01								2.600
12										01								2.600
CARGA TOTAL INSTALADA											20.800	22.279						

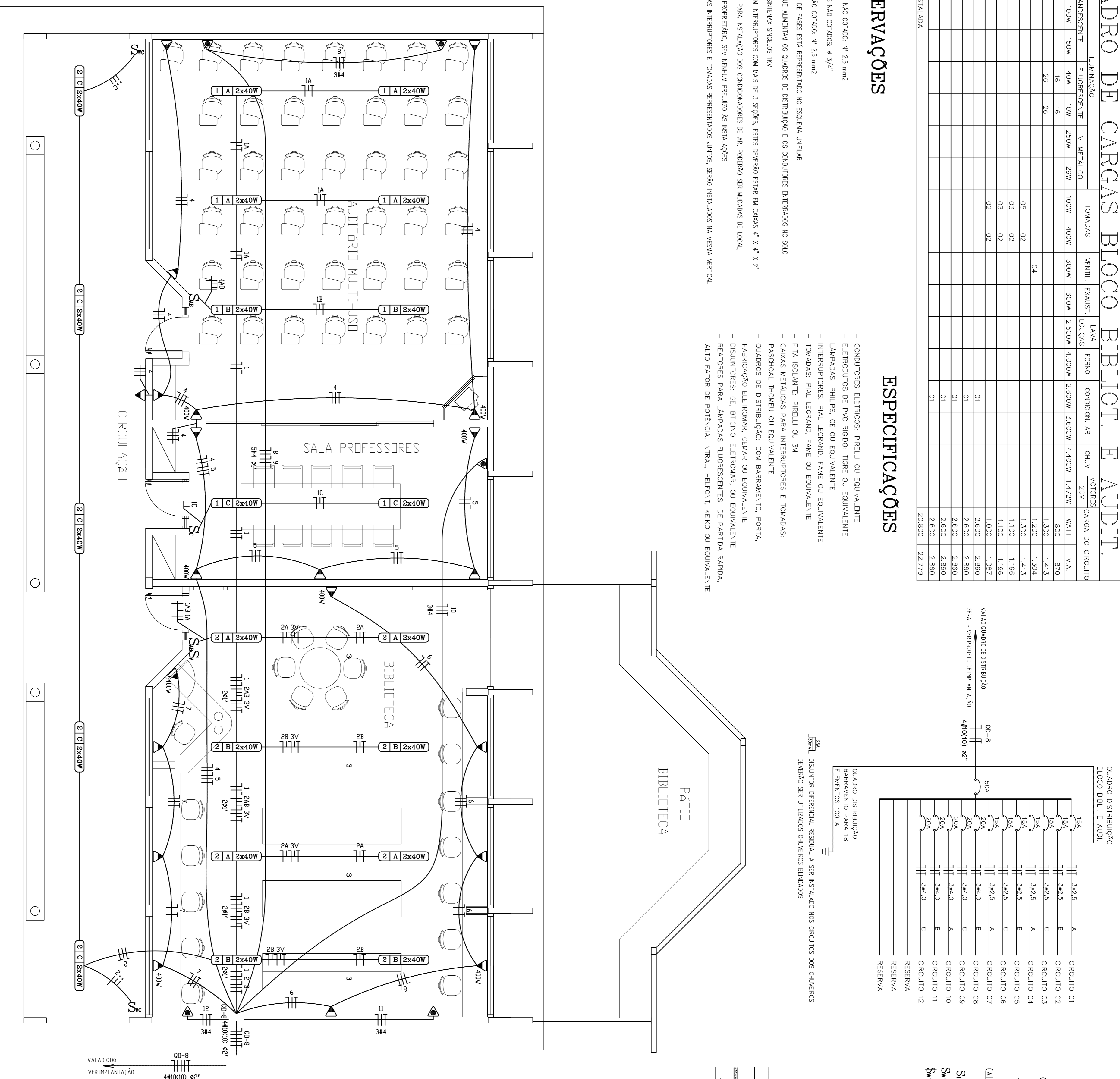
OBSERVAÇÕES

- CONDUTORES NÃO CORTADOS Nº 2,5 mm²
- ELTROTUTOS NÃO CORTADOS: ø 3/4"
- FIO TERRA NÃO CORTADO: Nº 2,5 mm²
- O EQUILIBRIO DE FASES ESTÁ REPRESENTADO NO ESQUEMA UNIFILAR
- OS CABOS QUE ALIMENTAM OS QUADROS DE DISTRIBUIÇÃO E OS CONDUTORES ENTERRADOS NO SOLO SERÃO TODOS SINTETIZADOS EM NY
- CASO EXISTA INTERRUPTORES COM MAIS DE 3 SEÇÕES, ESTES DEVERÃO ESTAR EM CAIXAS 4" X 4" X 2"
- AS TOMADAS PARA INSTALAÇÃO DOS CONDICIONADORES DE AR, PODERÃO SER MUDADAS DE LOCAL.
- A ORDEM DO PROPRIETÁRIO, SEM NENHUM PREJUÍZO ÀS INSTALAÇÕES
- AS ARMADORAS INTERRUPTORES E TOMADAS REPRESENTADOS JUNTOS, SERÃO INSTALADOS NA MESMA VERTICAL

ESPECIFICAÇÕES

- CONDUTORES ELÉTRICOS: PIRELLI OU EQUIVALENTE
- ELTROTUTOS DE PVC RÍGIDO: TIBRE OU EQUIVALENTE
- LÂMPADAS: PHILIPS, DE OU EQUIVALENTE
- INTERRUPTORES: PIVAL, LEGRAND, FAME OU EQUIVALENTE
- TOMADAS: PIVAL, LEGRAND, FAME OU EQUIVALENTE
- FITA ISOLANTE: PIRELLI OU 3M
- CAIXAS METÁLICAS PARA INTERRUPTORES E TOMADAS: PASCHOAL, THOMEU OU EQUIVALENTE
- QUADROS DE DISTRIBUIÇÃO: COM BARRAMENTO, PORTA, FABRICAÇÃO ELÉTRONAR, GEAR OU EQUIVALENTE
- DISJUNTORES: GE, BITRON, ELECTROMAR, OU EQUIVALENTE
- REATORES PARA LÂMPADAS FLUORESCENTES: DE PARTIDA RÁPIDA, ALTO FATOR DE POTÊNCIA, INTRAL, HELFONTI, KEIMO OU EQUIVALENTE

ESQUEMA UNIFILAR



QUADRO DISTRIBUIÇÃO BLOCO BIBLI. E AUDIT.

SEÇÃO	TIPO	VALOR	TIPO	VALOR	TIPO	VALOR
1A	A	3A2,5	A	3A2,5	CIRCUITO 01	
1B	B	3A2,5	B	3A2,5	CIRCUITO 02	
1C	C	3A2,5	C	3A2,5	CIRCUITO 03	
1A	A	3A2,5	A	3A2,5	CIRCUITO 04	
1B	B	3A2,5	B	3A2,5	CIRCUITO 05	
1C	C	3A2,5	C	3A2,5	CIRCUITO 06	
1A	A	3A2,5	A	3A2,5	CIRCUITO 07	
1B	B	3A2,5	B	3A2,5	CIRCUITO 08	
1C	C	3A2,5	C	3A2,5	CIRCUITO 09	
2A	A	3A2,5	A	3A2,5	CIRCUITO 10	
2B	B	3A2,5	B	3A2,5	CIRCUITO 11	
2C	C	3A2,5	C	3A2,5	CIRCUITO 12	
RESERVA						
RESERVA						
RESERVA						

CONVENÇÕES

- LUMINÁRIA TIPO PÉTIMA (COM O PÉTIMA PARA O LÂMPADA VAPOR DE MERCÚRIO 250W MODO DE 251 MM COM SUPORTE S1 FABRICAÇÃO TECNOMATT OU EQUIVALENTE INSTALADO EM PROTEÇÃO DE AÇO GALVANIZADO A 7000 RETO COM 12M COM SEÇÃO CIRCULAR ø60mm MODELO VZ2/105 FABRICAÇÃO INCOB OU EQUIVALENTE
- LUMINÁRIA MODELO FM 400W FABRICAÇÃO TECNOMATT OU SIMILAR ENXERTO NA ESTRUTURA METÁLICA PARA O LÂMPADA VAPOR MERCÚRIO 400W
- FOITE DE CONCRETO DE 250 MM DE ALTEURA USADO AO TEMPO PARA LÂMPADAS INCANDESCENTES DE 100W
- PROJETO REDONDO PARA O LÂMPADA INCANDESCENTE DE 150W INSTALADO NA ESTRUTURA METÁLICA DA COBERTURA
- PROJETO RETANGULAR PARA LÂMPADA VAPOR METALICO 125W COM RELE TOMBELERHO, ENXERTO NO BERLAL
- LUMINÁRIA ABANDELA USADO AO TEMPO PARA O LÂMPADA INCANDESCENTE DE 100W INSTALADA A 210cm DO PISO ACABADO
- LUMINÁRIA FLUORESCENTE COM CIRCUITO "A", COMANDO "B" E CARGA "C" INDICADOS
- (A) B I C LUMINÁRIA TIPO DROPS PARA O LÂMPADA FLUORESCENTE 60W
- (B) S I S2 S3 INTERRUPTOR SIMPLES DE 1, 2, ... N SEÇÕES RESPECTIVAMENTE INSTALADO A 110 cm DO PISO ACABADO
- (C) S I S2 S3 INTERRUPTOR TRÍFAS WYE DE 1, 2, ... N SEÇÕES RESPECTIVAMENTE INSTALADO A 110 cm DO PISO ACABADO
- S I S2 S3 INTERRUPTOR FOUR WAY DE 1, 2, ... N SEÇÕES RESPECTIVAMENTE INSTALADO A 110 cm DO PISO ACABADO
- TOMADA 2 PÓLOS MAIS TERRA E UNIVERSAL A 30 cm DO PISO ACABADO
- TOMADA 2 PÓLOS MAIS TERRA E UNIVERSAL A 110 cm DO PISO ACABADO
- TOMADA 2 PÓLOS MAIS TERRA E UNIVERSAL A 110 cm DO PISO ACABADO
- TOMADA 2 PÓLOS MAIS TERRA FINO CHATO A 220 cm DO PISO ACABADO (CONDICIONADOR DE AR)
- TOMADA 2 PÓLOS MAIS TERRA FINO CHATO A 180 cm DO PISO ACABADO (CONDICIONADOR DE AR)
- CAIXA METÁLICA QUADROADA 10 X 10 X 5cm A 30 cm DO PISO ACABADO
- CAIXA DE PASSAGEM DE ALTEURA 50 X 50 X 50cm COM DRENO DE BRITA E TAMPA DE CONCRETO
- SUBESTAÇÃO AO TEMPO DE 12/25 MVA - VER PROJETO DA SUBESTAÇÃO
- ELTROTUTO DE PVC RÍGIDO ENLUTADO EM LAJE DE TETO OU PAREDE
- DUITO 25 COM TAMPA EM ALUMÍNIO DUREO TIPO "C" 25X25cm PRÉTO FOSCO USADO REFERÊNCIA DT 12250
- FABRICAÇÃO DUTOITO INSTALADO A 30cm DO PISO ACABADO, FIXADO NAS PAREDES
- INDICAÇÃO DE CONDUTORES NEUTRO, FASE, RETORNO NIT, PARALELO E SIMPLES E TERRA RESPECTIVAMENTE
- QUADRO DE DISTRIBUIÇÃO INSTALADO A 180cm DE ALTEURA
- HASTE DE COBRE COPERENHO ø5/8" X 3,00m COM CONECTOR

PROJETO PADRÃO - FNDE



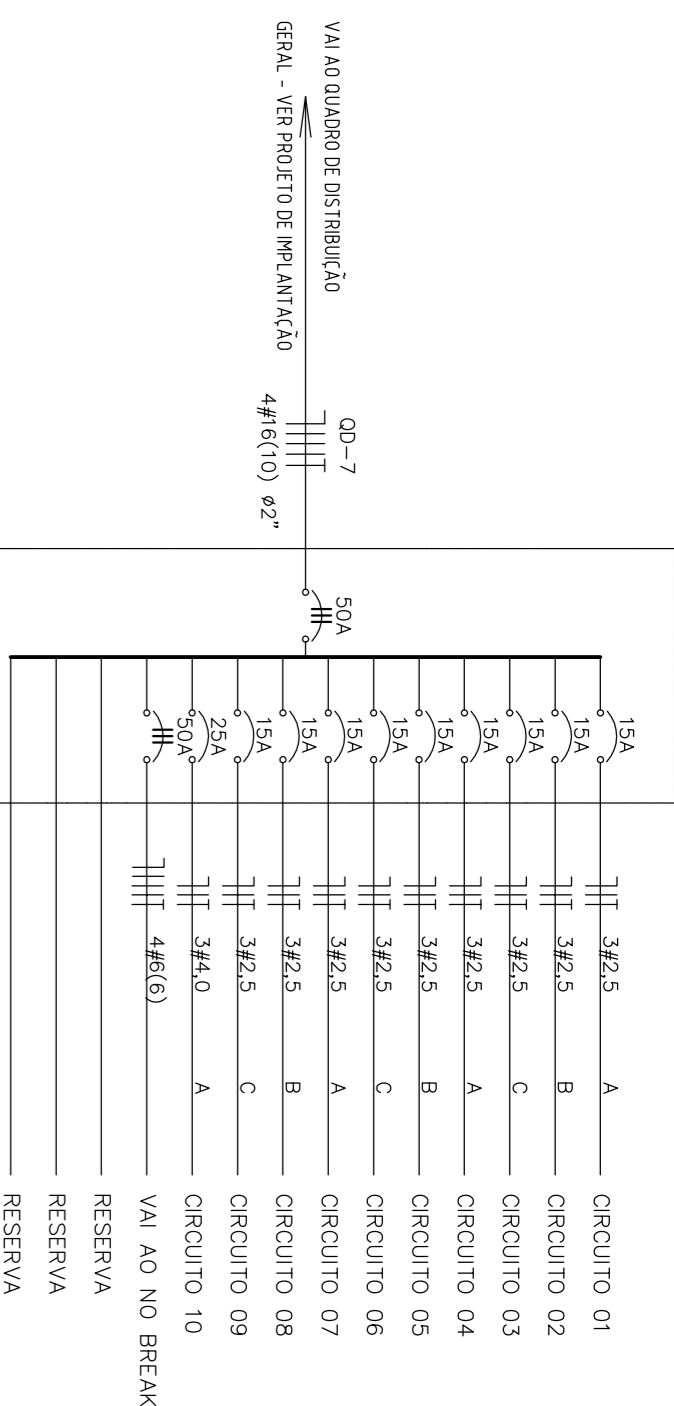
MUNICÍPIO - UF:	
PROPRIETÁRIO:	
ENDEREÇO:	
PROPRIETÁRIO	CREA
RESP. TÉCNICO	CREA
ENG. ELET. AVELAR GOMES DA SILVA FILHO CREA - GO 8099/D	
AUTOR DO PROJETO	
DLETO	CREA
	RA
OBSERVAÇÕES:	

PLANTA BAIXA BLOCO BIBLIOTECA E AUDITÓRIO ESCALA 1:50

<p>GOVERNADOR DO ESTADO DO RIO GRANDE DO NORTE</p> <p>Ministério da Educação</p> <p>FUNDE - Fundação Nacional de Desenvolvimento da Educação</p>			
<p>PROJETO PADRÃO - FNDE</p>			
<p>ESCOLA 12 SALAS DE AULA</p>			
<p>BLOCO BIBLI. E AUDIT. - BLOCO B</p>			
<p>PLANTA BAIXA E DETALHES CONSTRUTIVOS</p>			
<p>ELET</p>			
PROJETO	ESCALA	PRONCHA	
R01 - NOVEMBRO DE 2005	1/50		
R02 - JULHO DE 2011	DATA DE EMISSÃO	JULHO 2011	
			03/11

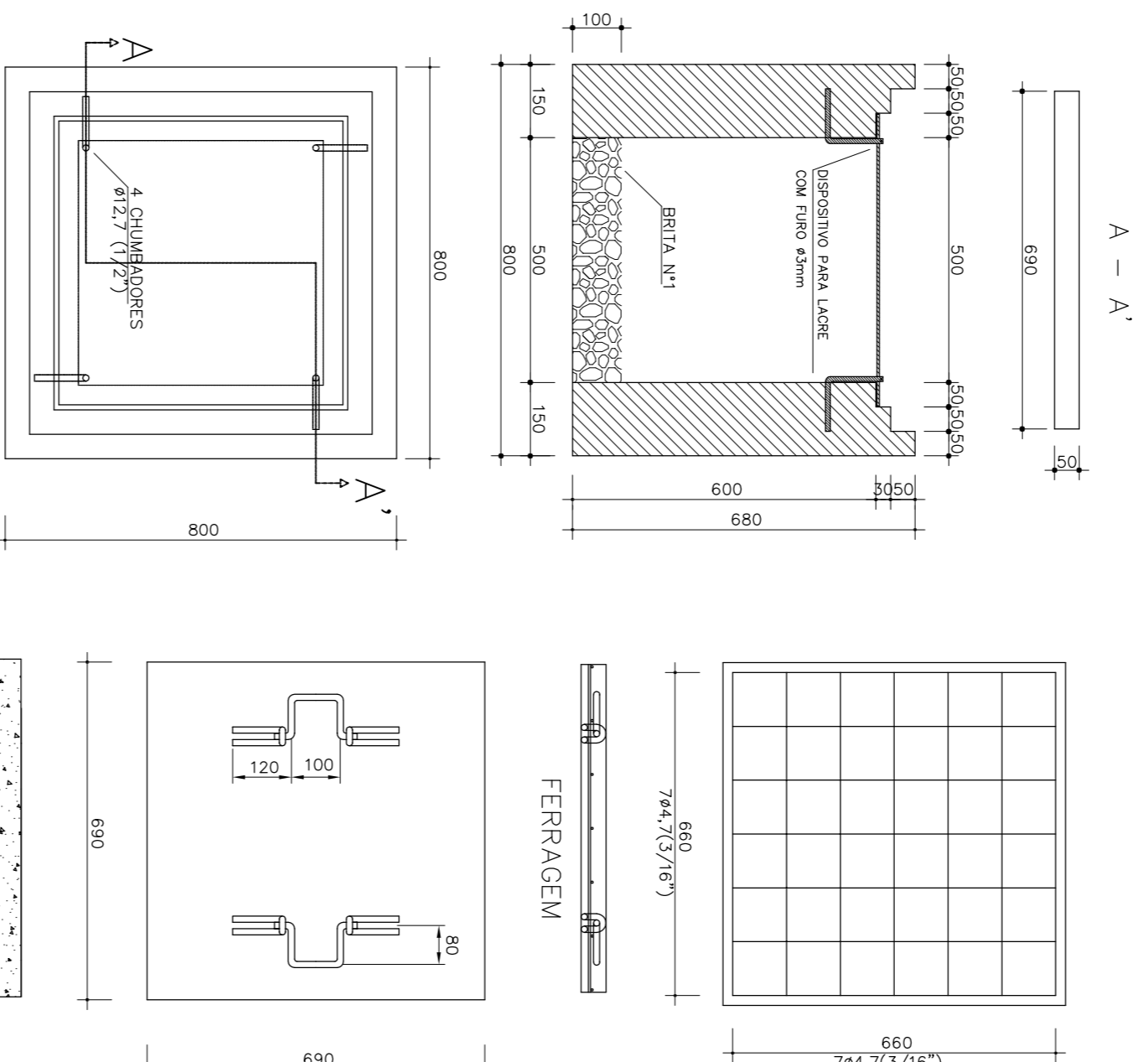
ESQUEMA UNIFILAR

QUADRO DISTRIBUIÇÃO BLOCO LABORATÓRIOS



DISJUNTOR DIFERENCIAL RESIDUAL A SER INSTALADO NOS CIRCUITOS DOS CHUVEIROS DEVERÃO SER UTILIZADOS CHUVEIROS BLINDADOS

DETALHE DA CAIXA DE PASSAGEM – SEM ESCALA



NOTAS

- 1 - Fendas de tijolos molinos de 1º categoria assentadas com argamassa de cimento e areia.
- 2 - O tijolo a ser utilizado, o espesso, das bordas 116.
- 3 - Quando os cabos foram fabricados em concreto contendo-se aditivos internos resistentes mínimo e comprimido de 120 kgf/cm² em 28 dias.
- 4 - Revestimento interno (chumbo e epóxi) com espessura mínima de 1,5mm e acabamento liso e desumidificador de 10 mm, acabamento liso e desumidificador.
- 5 - A cada tempo e os diâmetros deverão ser especificados para proteção contra intempéries.

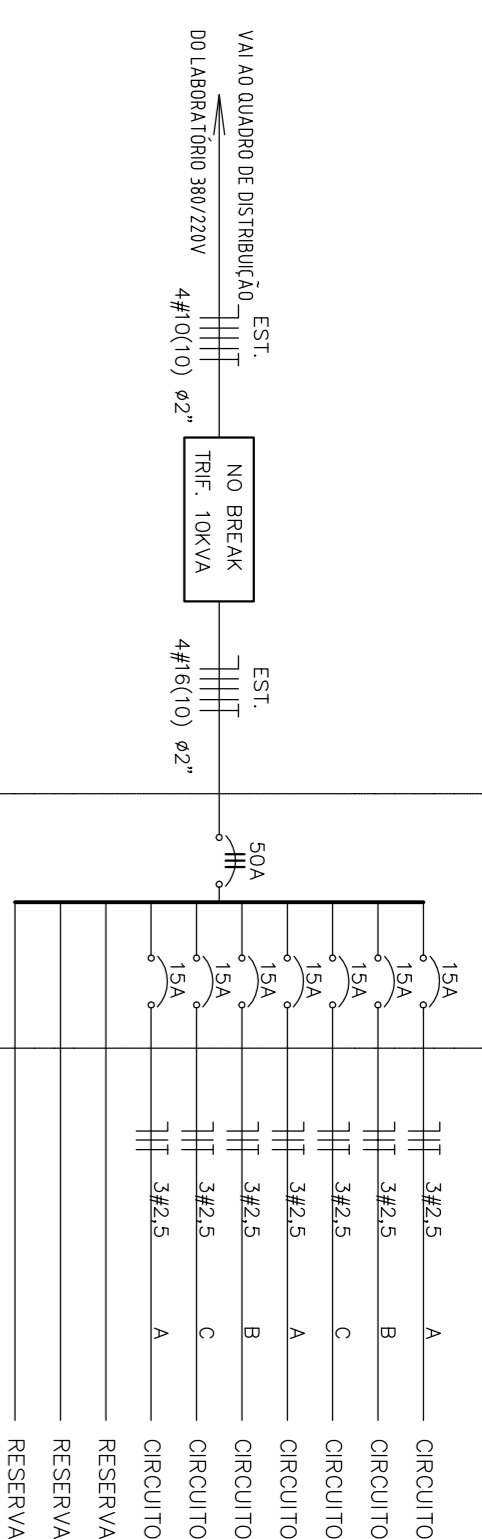
QUADRO DE CARGAS BLOCO LABORATÓRIOS

CIRCUITO	ILUMINAÇÃO		TOMADAS		VENTIL. EXAUST. ZCV	LAVA FÓRNO		CONDICION. AR	CHUV. ZCV	MOTORES ZCV	CARGA DO CIRCUITO	
	INCANDESCENTE	FLUORESCENTE	V. METÁLICO	100W		400W	2.500W					4.000W
01	60W	180W	150W	40W	10W	250W	29W	100W	400W	300W	600W	1.100
02				24	24							1.200
03										06		1.800
04												1.200
05												1.200
06												1.000
07												1.000
08												1.000
09												800
10												3.600
CARGA TOTAL INSTALADA											13.700	14.979

QUADRO DE CARGAS LABORATÓRIO ESTABILIZADO

CIRCUITO	ILUMINAÇÃO		TOMADAS		VENTIL. EXAUST. LOUÇAS	LAVA FÓRNO		CONDICION. AR	CHUV. ZCV	MOTORES ZCV	CARGA DO CIRCUITO	
	INCANDESCENTE	FLUORESCENTE	V. METÁLICO	100W		400W	2.500W					4.000W
60W	100W	150W	40W	10W	250W	29W	100W	400W	300W	600W	1.100	
2E											1.800	
3E											1.800	
4E											1.200	
5E											1.200	
6E											1.800	
7E											1.800	
CARGA TOTAL INSTALADA											10.000	10.866

QUADRO DISTRIBUIÇÃO REDE ESTABILIZADA



ESPECIFICAÇÕES

- CONDUTORES ELÉTRICOS: PIRELLI OU EQUIVALENTE
- ELÉTRICIDADE DE PVC RÍGIDO: TIGRE OU EQUIVALENTE
- LÂMPADAS PHILIPS, GE OU EQUIVALENTE
- INTERRUPTORES: P&L, LEGRAND, FAME OU EQUIVALENTE
- TOMADAS: P&L, LEGRAND, FAME OU EQUIVALENTE
- FITA ISOLANTE: PIRELLI OU 3M
- CAIXAS METÁLICAS PARA INTERRUPTORES E TOMADAS: PASCHOAL, THOMEU OU EQUIVALENTE
- QUADROS DE DISTRIBUIÇÃO: COM BARRAMENTO, PORTA-FABRICAÇÃO ELETROMAR, CGMAR OU EQUIVALENTE
- DISJUNTORES: GE, BITICINO, ELETROMAR OU EQUIVALENTE
- REATORES PARA LÂMPADAS FLUORESCENTES: DE PARTIDA RÁPIDA, ALTO FATOR DE POTÊNCIA, INTRAL, HELFONIT, KEIMO OU EQUIVALENTE

CONVENÇÕES

- ▲ LUMINÁRIA TIPO FETALA (COM 01 FETALA PARA 01 LÂMPADA VAPOR DE MERCÚRIO 250W) MOD. PE 251 MR COM SUPORTE SI FABRICAÇÃO TECNOMATI OU EQUIVALENTE INSTALADO EM PÓSTE DE AÇO GALVANIZADO A 1,60M DE ALTURA COM 12M COM SEÇÃO CIRCULAR 606MM MODELO Y22/70S FABRICAÇÃO INCOBEP OU EQUIVALENTE
- ▲ LUMINÁRIA MODELO P&L 400W FABRICAÇÃO TECNOMATI OU SIMILAR FIXADO NA ESTRUTURA METÁLICA PARA 01 LÂMPADA VAPOR MERCÚRIO 400W
- ▲ PÓSTE DE CONCRETO DE 2,50 METROS COM 02 RAMPADELA USO AO TEMPO PARA LÂMPADAS INCANDESCENTES DE 100W PROTETOR REDUZIDO PARA 01 LÂMPADA INCANDESCENTE DE 150W INSTALADO NA ESTRUTURA METÁLICA DA COBERTURA PARA 01 REATORES PARA LÂMPADAS FLUORESCENTES DE 120W COM RELE FOTOELÉTRICO, FIXADO NO BRANCO
- ▲ LUMINÁRIA ARABÉLA USO AO TEMPO PARA 01 LÂMPADA INCANDESCENTE DE 100W INSTALADA A 2,00M DO PISO ACABADO
- ▲ LUMINÁRIA FLUORESCENTE COM CIRCUITO "X", COMANDO "B" E CARGA "C" INDICADOS
- ▲ LUMINÁRIA TIPO DRIPS PARA 01 LÂMPADA FLUORESCENTE 60W
- ▲ INTERRUPTOR SWISS DE 1, 2, ... N SEÇÕES RESPECTIVAMENTE INSTALADO A 110 CM DO PISO ACABADO
- ▲ INTERRUPTOR THREE WAY DE 1, 2, ... N SEÇÕES RESPECTIVAMENTE INSTALADO A 110 CM DO PISO ACABADO
- ▲ INTERRUPTOR FOUR WAY DE 1, 2, ... N SEÇÕES RESPECTIVAMENTE INSTALADO A 110 CM DO PISO ACABADO
- ▲ 2 PÓLOS MAIS TERRA E UNIVERSAL A 50 CM DO PISO ACABADO INSTALADO NO DUTO/TEC
- ▲ 2 PÓLOS MAIS TERRA E UNIVERSAL A 220 CM DO PISO ACABADO
- ▲ 2 PÓLOS MAIS TERRA E UNIVERSAL A 110 CM DO PISO ACABADO
- ▲ 2 PÓLOS MAIS TERRA E UNIVERSAL A 110 CM DO PISO ACABADO
- ▲ 2 PÓLOS MAIS TERRA E UNIVERSAL A 110 CM DO PISO ACABADO (CHUVEIRO)
- ▲ 2 PÓLOS MAIS TERRA P&L CHATO A 180 CM DO PISO ACABADO (CONDICIONADOR DE AR)
- ▲ CAIXA METÁLICA QUADRADA 10 X 10 X 5cm A 50 CM DO PISO ACABADO
- ▲ CAIXA DE PASSAGEM DE ALUMINUM 50 X 50 X 5cm COM DRENHO DE BRITA E TAMPA DE CONCRETO
- ▲ SINALIZAÇÃO AO TEMPO DE 112,5 KW - VER PROJETO DA SUBESTAÇÃO
- ▲ ELÉTRICO DE PVC RÍGIDO EMBRULHO NO PISO
- ▲ ELÉTRICO DE PVC RÍGIDO EMBRULHO EM LAJE DE TETO OU PAREDE
- ▲ DUTO 25 COM TAMPA EM ALUMINUM DIÁMETRO TIPO "C" 25X25cm PRÉTO FOSCO USO REFERÊNCIA 01 12290
- ▲ FABRICAÇÃO DUTO/TEC INSTALADO A 30cm DO PISO ACABADO, FIXADO NAS PAREDES
- ▲ INDICAÇÃO DE CONDUTORES NEUTRO, FASE, RETORNO INT, PARALELO E SWISS E TERRA RESPECTIVAMENTE
- ▲ QUADRO DE DISTRIBUIÇÃO INSTALADO A 165cm DE ALTURA
- ▲ HASTE DE COBRE COPRIFERNO 45/8" X 100cm COM CONECTOR

OBSERVAÇÕES

- CONDUTORES NÃO COITADO: N° 2,5 mm²
- ELÉTRICIDADE NÃO COITADOS: 3/4"
- FIO TERRA NÃO COITADO: N° 2,5 mm²
- O EQUIPAMENTO DE FASES ESTÁ REPRESENTADO NO ESQUEMA UNIFILAR
- OS CABOS QUE ALIMENTAM OS QUADROS DE DISTRIBUIÇÃO E OS CONDUTORES ENTERRADOS NO SOLO SERÃO TODOS SINTEXAX SINGELOS 1KV
- CASO EXISTA INTERRUPTORES COM MAIS DE 3 SEÇÕES, ESTES DEVERÃO ESTAR EM CAIXAS 4" X 4" X 2"
- AS TOMADAS PARA INSTALAÇÃO DOS CONDICIONADORES DE AR, DEVERÃO SER MÓDULOS DE LOCAL.
- A CRITÉRIO DO PROJETISTA, SEM NENHUM PREJUÍZO ÀS INSTALAÇÕES
- AS RAMPADELAS INTERRUPTORES E TOMADAS REPRESENTADOS JUNTOS, SERÃO INSTALADOS NA MESMA VERTICAL

PROJETO PADRÃO - FNDE



MUNICÍPIO - UF: RA

PROPRIETÁRIO: CREA

RESP. TÉCNICO: CREA

ENG. ELET. AVELAR GOMES DA SILVA FILHO CREA - GO 8099/D

AUTOR DO PROJETO: CREA

DELTO: CREA

PROPRIETÁRIO: ESCOLA 12 SALAS DE AULA

PROJETO ELÉTRICO

BLOCO LABORATÓRIOS - BLOCO C

PLANTA BAIXA E DETALHES CONSTRUTIVOS

ELET

FRANCA 04/11

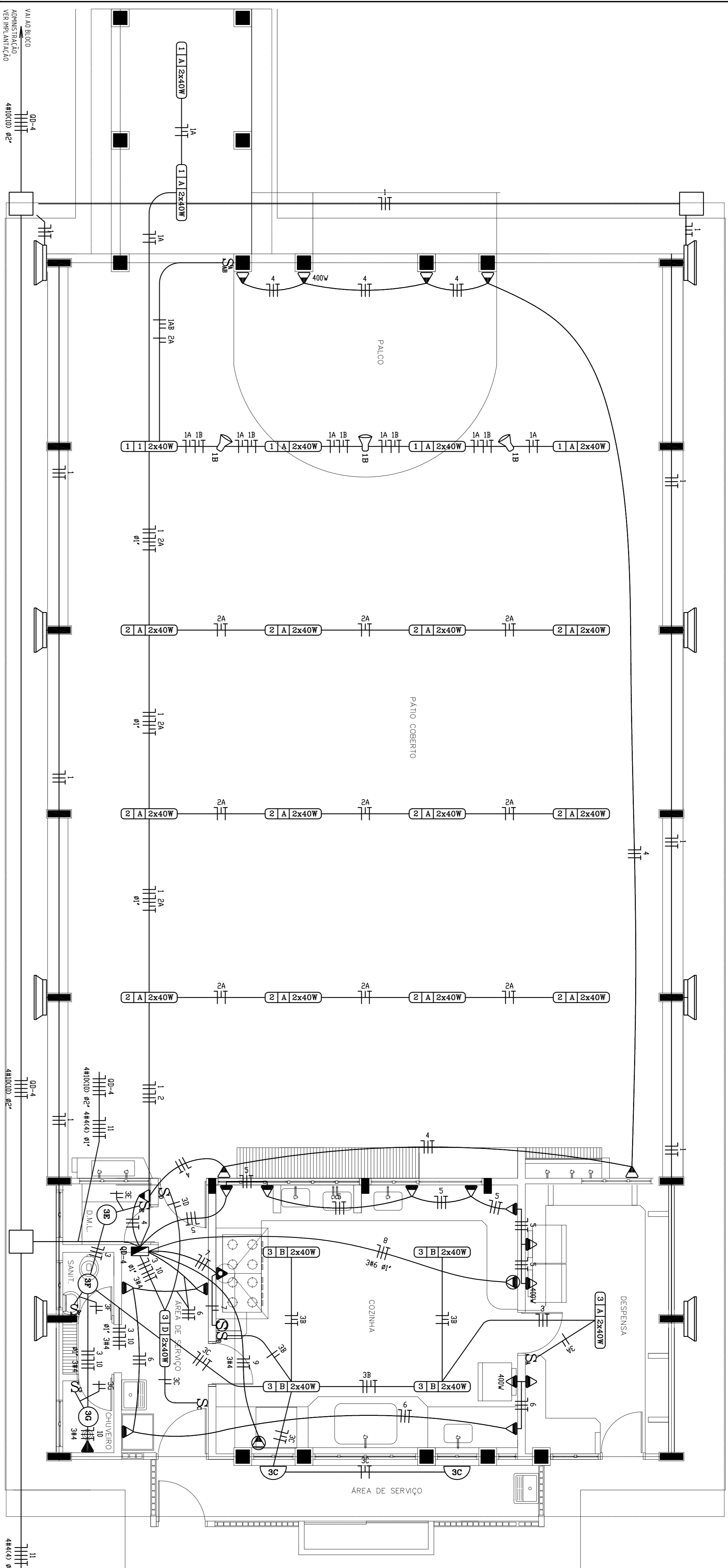
OBSERVAÇÕES

- CONDUTORES NÃO COIADOS: N° 2,5 mm²
- ELETRODUTOS NÃO COIADOS: ø 3/4"
- FIO TERRA NÃO COIADO: N° 2,5 mm²
- O EQUILIBRIO DE FASES ESTÁ REPRESENTADO NO ESQUEMA UNIFILAR
- OS CABOS QUE ALIMENTAM OS QUADROS DE DISTRIBUIÇÃO E OS CONDUTORES ENTERRADOS NO SOLO SERÃO TODOS SINTETIZAS SINGLOS HV
- CASO EXISTAM INTERRUPTORES COM MAIS DE 3 SEÇÕES, ESTES DEVERÃO ESTAR EM CAIXAS 4" X 4" X 2"
- AS TOMADAS PARA INSTALAÇÃO DOS CONDICIONADORES DE AR, PODERÃO SER MUDADAS DE LOCAL.
- A CRITÉRIO DO PROPRIETÁRIO, SEM NENHUM PREJUÍZO ÀS INSTALAÇÕES
- AS ARANDELAS INTERRUPTORES E TOMADAS REPRESENTADOS JUNTOS, SERÃO INSTALADOS NA MESMA VERTICAL

CAIXA D'ÁGUA

ESPECIFICAÇÕES

- CONDUTORES ELÉTRICOS: PIRELLI OU EQUIVALENTE
- ELETRODUTOS DE PVC RÍGIDO: TIGRE OU EQUIVALENTE
- LÂMPADAS: PHILIPS, GE OU EQUIVALENTE
- INTERRUPTORES: PAUL LEGRAND, FAMEE OU EQUIVALENTE
- TOMADAS: PAUL LEGRAND, FAMEE OU EQUIVALENTE
- FITA ISOLANTE: PIRELLI OU 3M
- CAIXAS METÁLICAS PARA INTERRUPTORES E TOMADAS: PASCHOAL, THOMER OU EQUIVALENTE
- QUADROS DE DISTRIBUIÇÃO: COM BARRAMENTO PORTA, FABRICAÇÃO ELETROVAR, CEMAR OU EQUIVALENTE
- DISJUNTORES: GE, BRUNO, ELETROVAR, OU EQUIVALENTE
- REATORES PARA LÂMPADAS FLUORESCENTES: DE PARTIDA RÁPIDA, ALTO FATOR DE POTÊNCIA, INTRAL, HELFRONT, KENO OU EQUIVALENTE

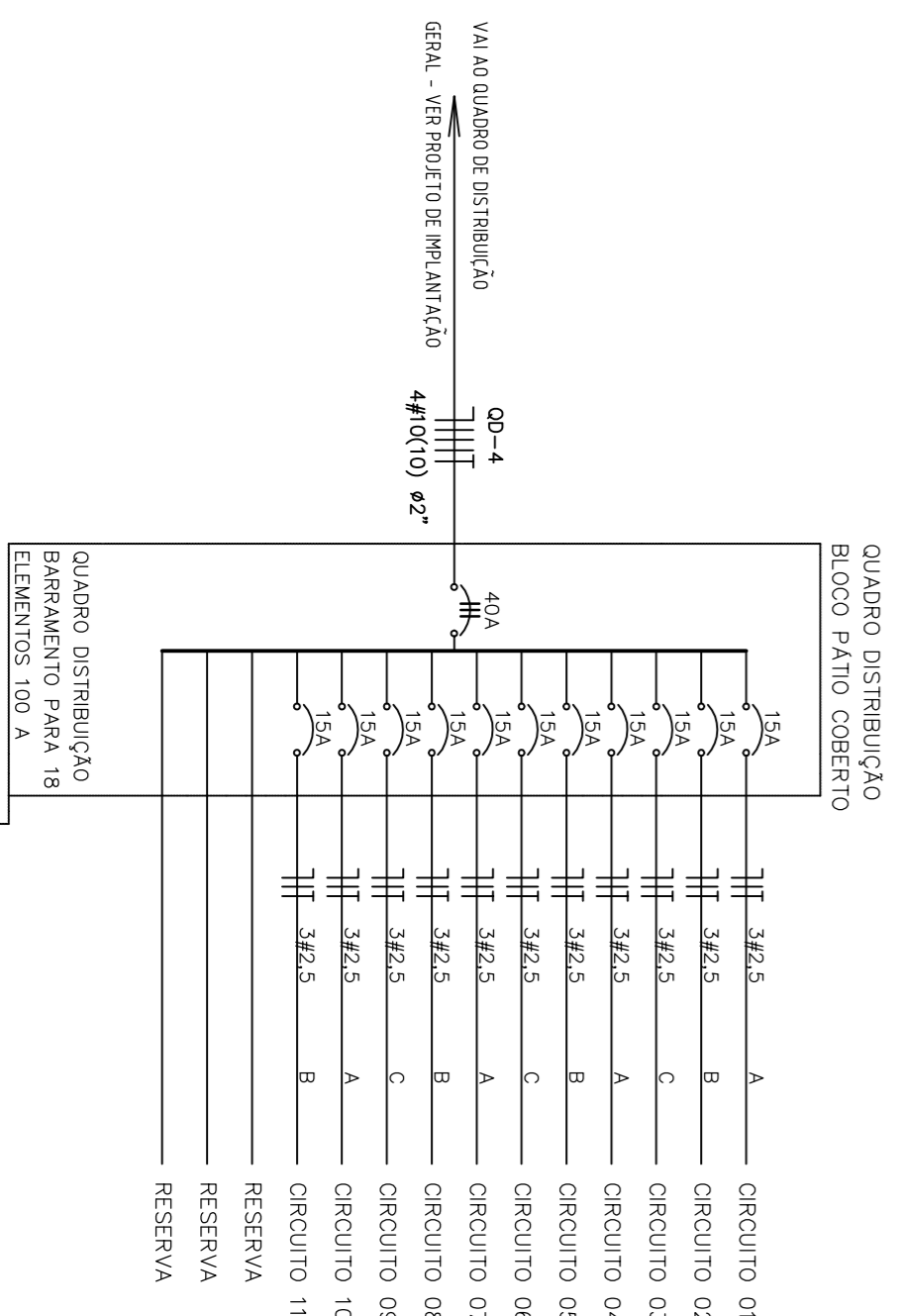


PLANTA BAIXA BLOCO PÁTIO COBERTO ESCALA 1:50

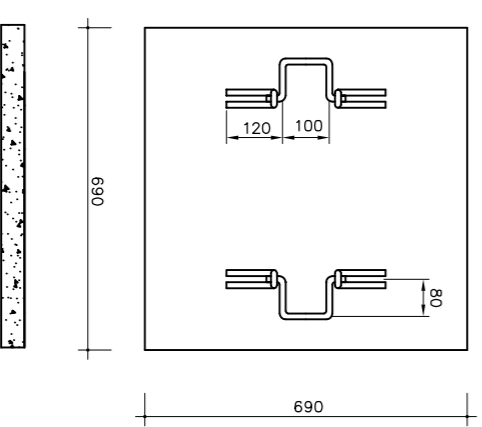
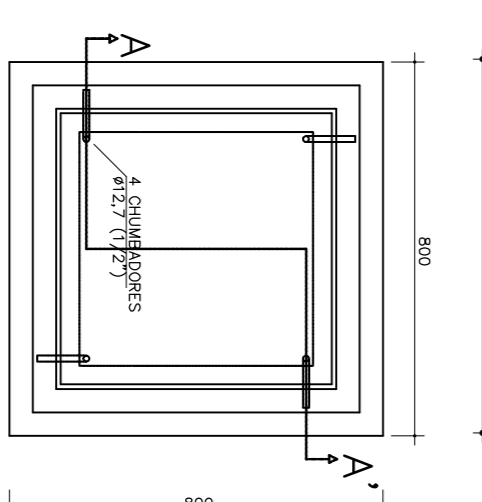
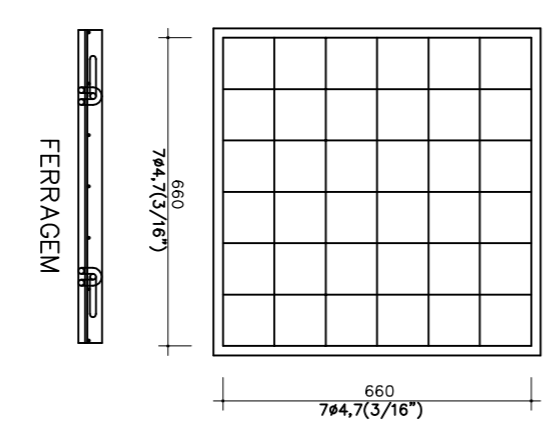
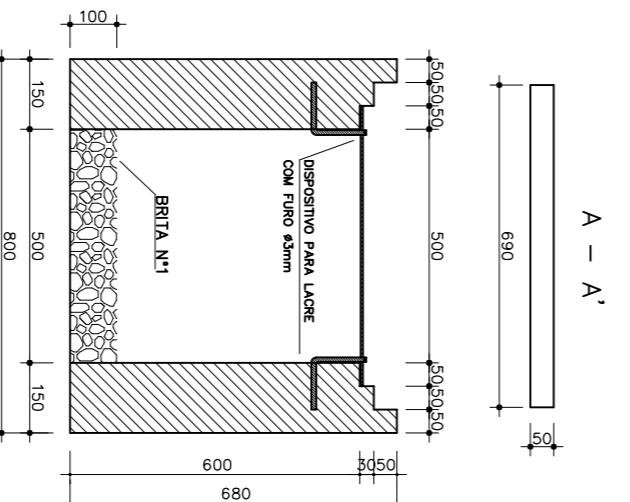
QUADRO DE CARGAS BLOCO PÁTIO COBERTO

CIRCUITO	LUMINAÇÃO		TOMADAS		VENTIL. EXAUSTI.		LAVA. FORNOS		CONDICION. AR		CHUV.		MOTORES		CARGA DO CIRCUITO
	INCANDESCENTE	FLUORESCENTE	V. METÁLICO	250W	600W	2.500W	4.000W	2.600W	3.600W	4.400W	ZCV	WATT	V.A.		
01	100W	150W	40W	FOV	100W	400W	300W							1.050	1.141
02			12	12										1.200	1.304
03	0,3	0,2	24	24										980	1.065
04			12	12										1.000	1.087
05					06	01								900	978
06					06	01								900	978
07					05	01								600	652
08														4.000	4.000
09														2.500	2.717
10														4.400	4.400
11														1.472	2.000
CARGA TOTAL INSTALADA													19.102	20.431	

ESQUEMA UNIFILAR



DETALHE DA CAIXA DE PASSAGEM - SEM ESCALA

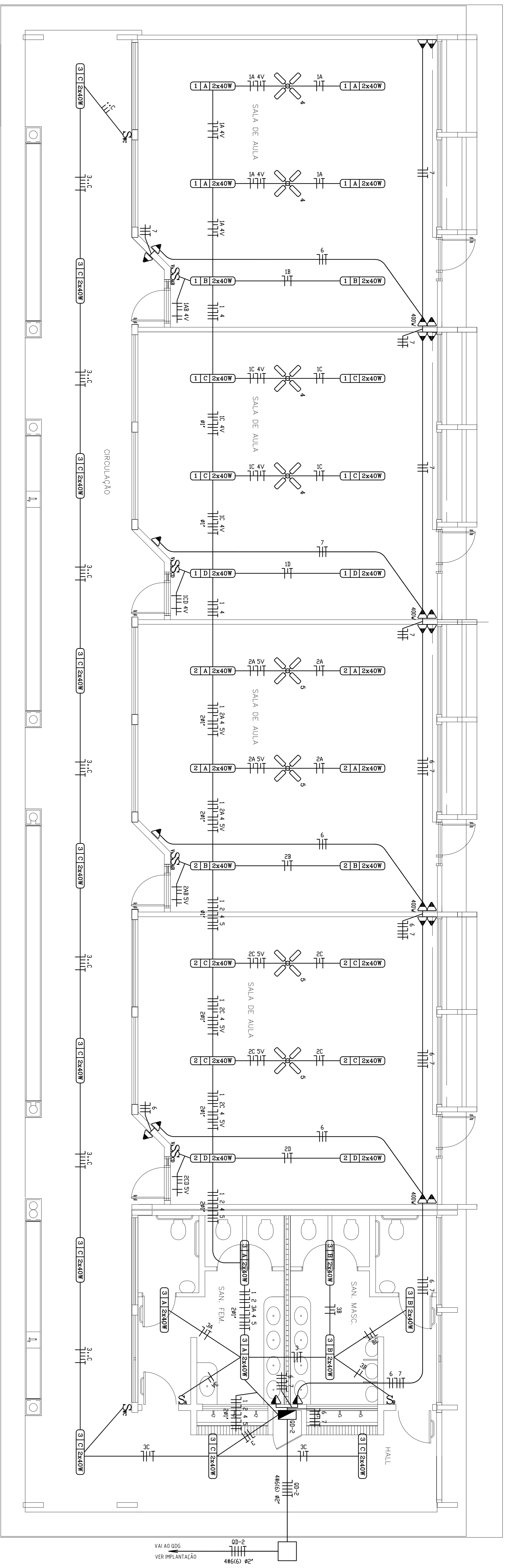


NOTAS

- 1 - Fixação de lâmina metálica de 1" conforme especificações com espaçamento de orifícios e eixo.
- 2 - Lâmina ser retificada e serrada nas pontas.
- 3 - Lâmina ser retificada e serrada nas pontas.
- 4 - Fixação de lâmina metálica de 1" conforme especificações com espaçamento de orifícios e eixo.
- 5 - Lâmina ser retificada e serrada nas pontas.
- 6 - Lâmina ser retificada e serrada nas pontas.
- 7 - Lâmina ser retificada e serrada nas pontas.
- 8 - Lâmina ser retificada e serrada nas pontas.
- 9 - Lâmina ser retificada e serrada nas pontas.
- 10 - Lâmina ser retificada e serrada nas pontas.
- 11 - Lâmina ser retificada e serrada nas pontas.

CONVENÇÕES

- 1 - LUMINÁRIA TIPO RETILHA (COM 01 RETILHA PARA 01 LÂMPADA VAPOR DE MERCÚRIO 250W) MOD. PE 251 MR COM SUPORTE SI FABRICAÇÃO TECNOMITT OU EQUIVALENTE INSTALADO EM POSTE DE AÇO GALVANIZADO A FUSO RETO COM 72cm COM SEÇÃO CIRCULAR SEGUNDO MODELO 172/105 FABRICAÇÃO INCORP OU EQUIVALENTE
- 2 - LUMINÁRIA MODELO FEM 401WV FABRICAÇÃO TECNOMITT OU SIMILAR FIXADO NA ESTRUTURA METÁLICA PARA 01 LÂMPADA VAPOR MERCÚRIO 400W
- 3 - POSTE DE CONCRETO DE 250 MM COM 02 ARANDELAS USO AO TEMPO PARA LÂMPADAS INCANDESCENTES DE 100W PRODUTOR RECONHECIDO PARA 01 LÂMPADA INCANDESCENTE DE 150W INSTALADO NA ESTRUTURA METÁLICA DA COBERTURA
- 4 - PRODUTOR RECONHECIDO PARA LÂMPADA VAPOR METÁLICO 175W COM RELE FOTOELÉTRICO, FIXADO NO BERAL
- 5 - LUMINÁRIA ARANDELA USO AO TEMPO PARA 01 LÂMPADA INCANDESCENTE DE 100W INSTALADA A 210cm DO PISO ACABADO
- 6 - LUMINÁRIA FLUORESCENTE COM CIRCUITO "A", COMANDO "B" E CARGA "C" INDICADOS
- 7 - LUMINÁRIA TIPO DIFUSOR PARA 01 LÂMPADA FLUORESCENTE 60W
- 8 - INTERRUPTOR SIMPLES DE 1, 2, ... N SEÇÕES RESPECTIVAMENTE INSTALADO A 110 cm DO PISO ACABADO
- 9 - S1, S2, S3, S4, S5, S6, S7, S8, S9, S10, S11, S12, S13, S14, S15, S16, S17, S18, S19, S20, S21, S22, S23, S24, S25, S26, S27, S28, S29, S30, S31, S32, S33, S34, S35, S36, S37, S38, S39, S40, S41, S42, S43, S44, S45, S46, S47, S48, S49, S50, S51, S52, S53, S54, S55, S56, S57, S58, S59, S60, S61, S62, S63, S64, S65, S66, S67, S68, S69, S70, S71, S72, S73, S74, S75, S76, S77, S78, S79, S80, S81, S82, S83, S84, S85, S86, S87, S88, S89, S90, S91, S92, S93, S94, S95, S96, S97, S98, S99, S100, S101, S102, S103, S104, S105, S106, S107, S108, S109, S110, S111, S112, S113, S114, S115, S116, S117, S118, S119, S120, S121, S122, S123, S124, S125, S126, S127, S128, S129, S130, S131, S132, S133, S134, S135, S136, S137, S138, S139, S140, S141, S142, S143, S144, S145, S146, S147, S148, S149, S150, S151, S152, S153, S154, S155, S156, S157, S158, S159, S160, S161, S162, S163, S164, S165, S166, S167, S168, S169, S170, S171, S172, S173, S174, S175, S176, S177, S178, S179, S180, S181, S182, S183, S184, S185, S186, S187, S188, S189, S190, S191, S192, S193, S194, S195, S196, S197, S198, S199, S200, S201, S202, S203, S204, S205, S206, S207, S208, S209, S210, S211, S212, S213, S214, S215, S216, S217, S218, S219, S220, S221, S222, S223, S224, S225, S226, S227, S228, S229, S230, S231, S232, S233, S234, S235, S236, S237, S238, S239, S240, S241, S242, S243, S244, S245, S246, S247, S248, S249, S250, S251, S252, S253, S254, S255, S256, S257, S258, S259, S260, S261, S262, S263, S264, S265, S266, S267, S268, S269, S270, S271, S272, S273, S274, S275, S276, S277, S278, S279, S280, S281, S282, S283, S284, S285, S286, S287, S288, S289, S290, S291, S292, S293, S294, S295, S296, S297, S298, S299, S300, S301, S302, S303, S304, S305, S306, S307, S308, S309, S310, S311, S312, S313, S314, S315, S316, S317, S318, S319, S320, S321, S322, S323, S324, S325, S326, S327, S328, S329, S330, S331, S332, S333, S334, S335, S336, S337, S338, S339, S340, S341, S342, S343, S344, S345, S346, S347, S348, S349, S350, S351, S352, S353, S354, S355, S356, S357, S358, S359, S360, S361, S362, S363, S364, S365, S366, S367, S368, S369, S370, S371, S372, S373, S374, S375, S376, S377, S378, S379, S380, S381, S382, S383, S384, S385, S386, S387, S388, S389, S390, S391, S392, S393, S394, S395, S396, S397, S398, S399, S400, S401, S402, S403, S404, S405, S406, S407, S408, S409, S410, S411, S412, S413, S414, S415, S416, S417, S418, S419, S420, S421, S422, S423, S424, S425, S426, S427, S428, S429, S430, S431, S432, S433, S434, S435, S436, S437, S438, S439, S440, S441, S442, S443, S444, S445, S446, S447, S448, S449, S450, S451, S452, S453, S454, S455, S456, S457, S458, S459, S460, S461, S462, S463, S464, S465, S466, S467, S468, S469, S470, S471, S472, S473, S474, S475, S476, S477, S478, S479, S480, S481, S482, S483, S484, S485, S486, S487, S488, S489, S490, S491, S492, S493, S494, S495, S496, S497, S498, S499, S500, S501, S502, S503, S504, S505, S506, S507, S508, S509, S510, S511, S512, S513, S514, S515, S516, S517, S518, S519, S520, S521, S522, S523, S524, S525, S526, S527, S528, S529, S530, S531, S532, S533, S534, S535, S536, S537, S538, S539, S540, S541, S542, S543, S544, S545, S546, S547, S548, S549, S550, S551, S552, S553, S554, S555, S556, S557, S558, S559, S560, S561, S562, S563, S564, S565, S566, S567, S568, S569, S570, S571, S572, S573, S574, S575, S576, S577, S578, S579, S580, S581, S582, S583, S584, S585, S586, S587, S588, S589, S590, S591, S592, S593, S594, S595, S596, S597, S598, S599, S600, S601, S602, S603, S604, S605, S606, S607, S608, S609, S610, S611, S612, S613, S614, S615, S616, S617, S618, S619, S620, S621, S622, S623, S624, S625, S626, S627, S628, S629, S630, S631, S632, S633, S634, S635, S636, S637, S638, S639, S640, S641, S642, S643, S644, S645, S646, S647, S648, S649, S650, S651, S652, S653, S654, S655, S656, S657, S658, S659, S660, S661, S662, S663, S664, S665, S666, S667, S668, S669, S670, S671, S672, S673, S674, S675, S676, S677, S678, S679, S680, S681, S682, S683, S684, S685, S686, S687, S688, S689, S690, S691, S692, S693, S694, S695, S696, S697, S698, S699, S700, S701, S702, S703, S704, S705, S706, S707, S708, S709, S710, S711, S712, S713, S714, S715, S716, S717, S718, S719, S720, S721, S722, S723, S724, S725, S726, S727, S728, S729, S730, S731, S732, S733, S734, S735, S736, S737, S738, S739, S740, S741, S742, S743, S744, S745, S746, S747, S748, S749, S750, S751, S752, S753, S754, S755, S756, S757, S758, S759, S760, S761, S762, S763, S764, S765, S766, S767, S768, S769, S770, S771, S772, S773, S774, S775, S776, S777, S778, S779, S780, S781, S782, S783, S784, S785, S786, S787, S788, S789, S790, S791, S792, S793, S794, S795, S796, S797, S798, S799, S800, S801, S802, S803, S804, S805, S806, S807, S808, S809, S810, S811, S812, S813, S814, S815, S816, S817, S818, S819, S820, S821, S822, S823, S824, S825, S826, S827, S828, S829, S830, S831, S832, S833, S834, S835, S836, S837, S838, S839, S840, S841, S842, S843, S844, S845, S846, S847, S848, S849, S850, S851, S852, S853, S854, S855, S856, S857, S858, S859, S860, S861, S862, S863, S864, S865, S866, S867, S868, S869, S870, S871, S872, S873, S874, S875, S876, S877, S878, S879, S880, S881, S882, S883, S884, S885, S886, S887, S888, S889, S890, S891, S892, S893, S894, S895, S896, S897, S898, S899, S900, S901, S902, S903, S904, S905, S906, S907, S908, S909, S910, S911, S912, S913, S914, S915, S916, S917, S918, S919, S920, S921, S922, S923, S924, S925, S926, S927, S928, S929, S930, S931, S932, S933, S934, S935, S936, S937, S938, S939, S940, S941, S942, S943, S944, S945, S946, S947, S948, S949, S950, S951, S952, S953, S954, S955, S956, S957, S958, S959, S960, S961, S962, S963, S964, S965, S966, S967, S968, S969, S970, S971, S972, S973, S974, S975, S976, S977, S978, S979, S980, S981, S982, S983, S984, S985, S986, S987, S988, S989, S990, S991, S992, S993, S994, S995, S996, S997, S998, S999, S1000, S1001, S1002, S1003, S1004, S1005, S1006, S1007, S1008, S1009, S1010, S1011, S1012, S1013, S1014, S1015, S1016, S1017, S1018, S1019, S1020, S1021, S1022, S1023, S1024, S1025, S1026, S1027, S1028, S1029, S1030, S1031, S1032, S1033, S1034, S1035, S1036, S1037, S1038, S1039, S1040, S1041, S1042, S1043, S1044, S1045, S1046, S1047, S1048, S1049, S1050, S1051, S1052, S1053, S1054, S1055, S1056, S1057, S1058, S1059, S1060, S1061, S1062, S1063, S1064, S1065, S1066, S1067, S1068, S1069, S1070, S1071, S1072, S1073, S1074, S1075, S1076, S1077, S1078, S1079, S1080, S1081, S1082, S1083, S1084, S1085, S1086, S1087, S1088, S1089, S1090, S1091, S1092, S1093, S1094, S1095, S1096, S1097, S1098, S1099, S1100, S1101, S1102, S1103, S1104, S1105, S1106, S1107, S1108, S1109, S1110, S1111, S1112, S1113, S1114, S1115, S1116, S1117, S1118, S1119, S1120, S1121, S1122, S1123, S1124, S1125, S1126, S1127, S1128, S1129, S1130, S1131, S1132, S1133, S1134, S1135, S1136, S1137, S1138, S1139, S1140, S1141, S1142, S1143, S1144, S1145, S1146, S1147, S1148, S1149, S1150, S1151, S1152, S1153, S1154, S1155, S1156, S1157, S1158, S1159, S1160, S1161, S1162, S1163, S1164, S1165, S1166, S1167, S1168, S1169, S1170, S1171, S1172, S1173, S1174, S1175, S1176, S1177, S1178, S1179, S1180, S1181, S1182, S1183, S1184, S1185, S1186, S1187, S1188, S1189, S1190, S1191, S1192, S1193, S1194, S1195, S1196, S1197, S1198, S1199, S1200, S1201, S1202, S1203, S1204, S1205, S1206, S1207, S1208, S1209, S1210, S1211, S1212, S1213, S1214, S1215, S1216, S1217, S1218, S1219, S1220, S1221, S1222, S1223, S1224, S1225, S1226, S1227, S1228, S1229, S1230, S1231, S1232, S1233, S1234, S1235, S1236, S1237, S1238, S1239, S1240, S1241, S1242, S1243, S1244, S1245, S1246, S1247, S1248, S1249, S1250, S1251, S1252, S1253, S1254, S1255, S1256, S1257, S1258, S1259, S1260, S1261, S1262, S1263, S1264, S1265, S1266, S1267, S1268, S1269, S1270, S1271, S1272, S1273, S1274, S1275, S1276, S1277, S1278, S1279, S1280, S1281, S1282, S1283, S1284, S1285, S1286, S1287, S1288, S1289, S1290, S1291, S1292, S1293, S1294, S1295, S1296, S1297, S1298, S1299, S1300, S1301, S1302, S1303, S1304, S1305, S1306, S1307, S1308, S1309, S1310, S1311, S1312, S1313, S1314, S1315, S1316, S1317, S1318, S1319, S1320, S1321, S1322, S1323, S1324, S1325, S1326, S1327, S1328, S1329, S1330, S1331, S1332, S1333, S1334, S1335, S1336, S1337, S1338, S1339, S1340, S1341, S1342, S1343, S1344, S1345, S1346, S1347, S1348, S1349, S1350, S1351, S1352, S1353, S1354, S1355, S1356, S1357, S1358, S1359, S1360, S1361, S1362, S1363, S1364, S1365, S1366, S1367, S1368, S1369, S1370, S1371, S1372, S1373, S1374, S1375, S1376, S1377, S1378, S1379, S1380, S1381, S1382, S1383, S1384, S1385, S1386, S1387, S1388, S1389, S1390, S1391, S1392, S1393, S1394, S1395, S1396, S1397, S1398, S1399, S1400, S1401, S1402, S1403, S1404, S1405, S1406, S1407, S1408, S1409, S1410, S1411, S1412, S1413, S1414, S1415, S1416, S1417, S1418, S1419, S1420, S1421, S1422, S1423, S1424, S1425, S1426, S1427, S1428, S1429, S1430, S1431, S1432, S1433, S1434, S1435, S1436, S1437, S1438, S1439, S1440, S1441, S1442, S1443, S1444, S1445, S1446, S1447, S1448, S1449, S1450, S1451, S1452, S1453, S1454, S1455, S1456, S1457, S1458, S1459, S1460, S1461, S1462, S1463, S1464, S1465, S1466, S1467, S1468, S1469, S1470, S1471, S1472, S1473, S1474, S1475, S1476, S1477, S1478, S1479, S1480, S1481, S1482, S1483, S1484, S1485, S1486, S1487, S1488, S1489, S1490, S1491, S1492, S1493, S1494, S1495, S1496, S1497, S1498, S1499, S1500, S1501, S1502, S1503, S1504, S1505, S1506, S1507, S1508, S1509, S1510, S1511, S1512, S1513, S1514, S1515, S1516, S1517, S1518, S1519, S1520, S1521, S1522, S1523, S1524, S1525, S1526, S1527, S1528, S1529, S1530, S1531, S1532, S1533, S1534, S1535, S1536, S1537, S1538, S1539, S1540, S1541, S1542, S1543, S1544, S1545, S1546, S1547, S1548, S1549, S1550, S1551, S1552, S1553, S1554, S1555, S1556, S1557, S1558, S1559, S1560, S1561, S1562, S1563, S1564, S1565, S1566, S1567, S1568, S1569, S1570, S1571, S1572, S1573, S1574, S1575, S1576, S1577, S1578, S1579, S1580,



PLANTA BAIXA BLOCO 4 SALAS COM SANITÁRIO
ESCALA 1:50

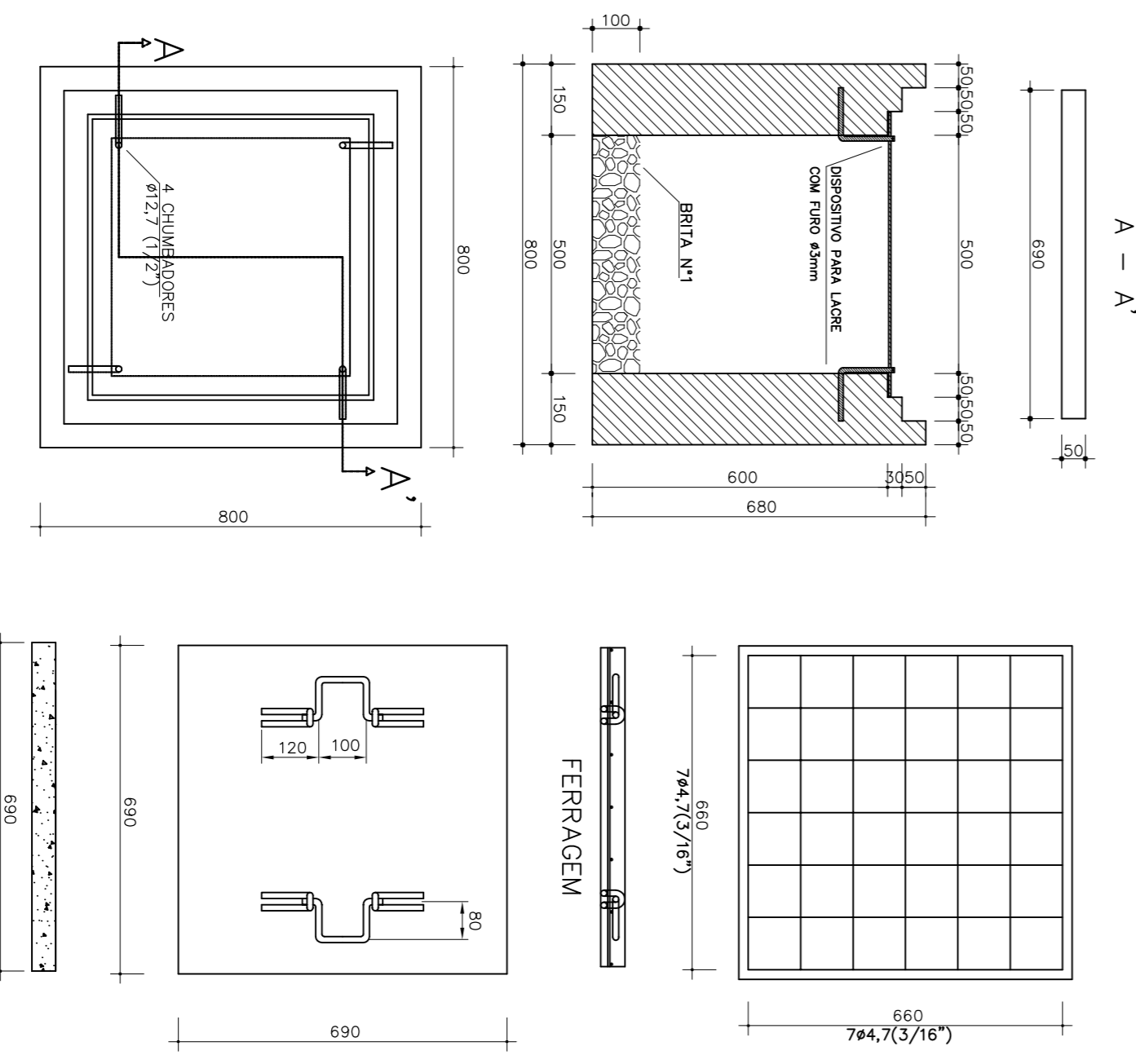
QUADRO DE CARGAS BLOCO 4 SALAS SANITÁRIO

CIRCUITO	ILUMINAÇÃO			TOMADAS			LAVA FÓRNO			CONDICION. AR			MOTORES		
	INCANDESCENTE	FLUORESCENTE	V. METÁLICO	VENTIL. LOUÇAS	EXAUST. ZCV	CARGA DO CIRCUITO	CONDICION. AR	CHUV. ZCV	CONDICION. AR	CHUV. ZCV	CONDICION. AR	CHUV. ZCV	CONDICION. AR	CHUV. ZCV	CONDICION. AR
01	60W	100W	150W	40W	10W	250W	29W	100W	400W	300W	600W	2.500W	4.000W	2.600W	4.400W
02				24	24										
03				24	24										
04				32	32										
05															
06															
07															
CARGA TOTAL INSTALADA															
10.000 10.868															

CONVENÇÕES



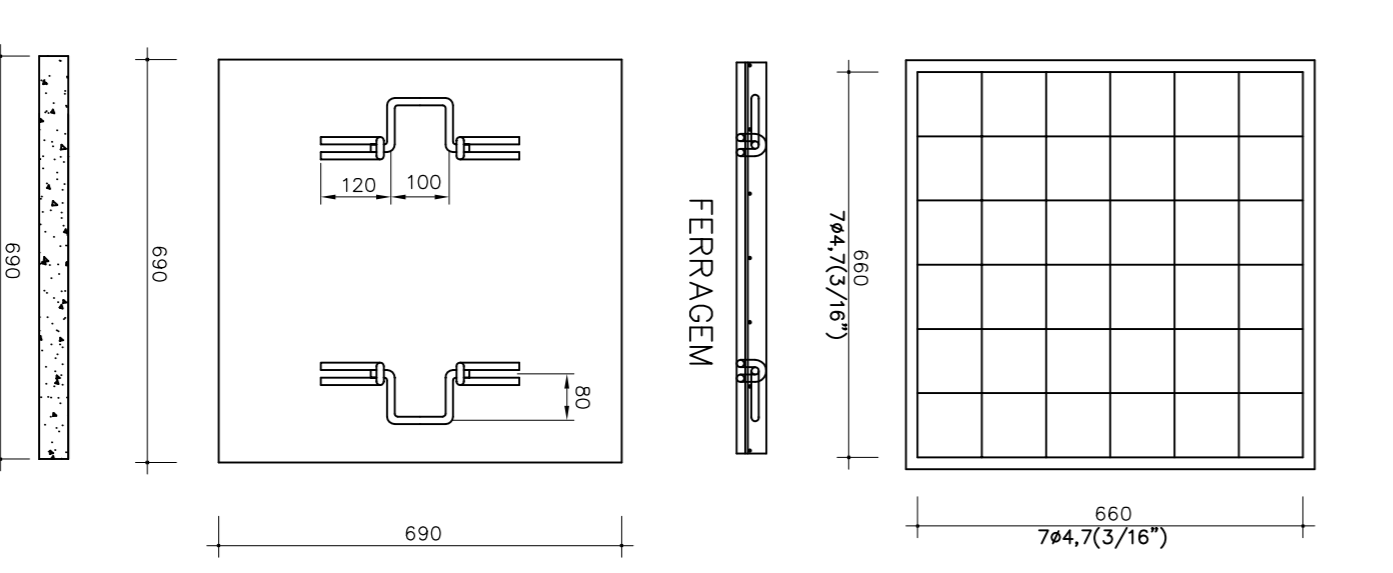
DETALHE DA CAIXA DE PASSAGEM – SEM ESCALA
A – A'



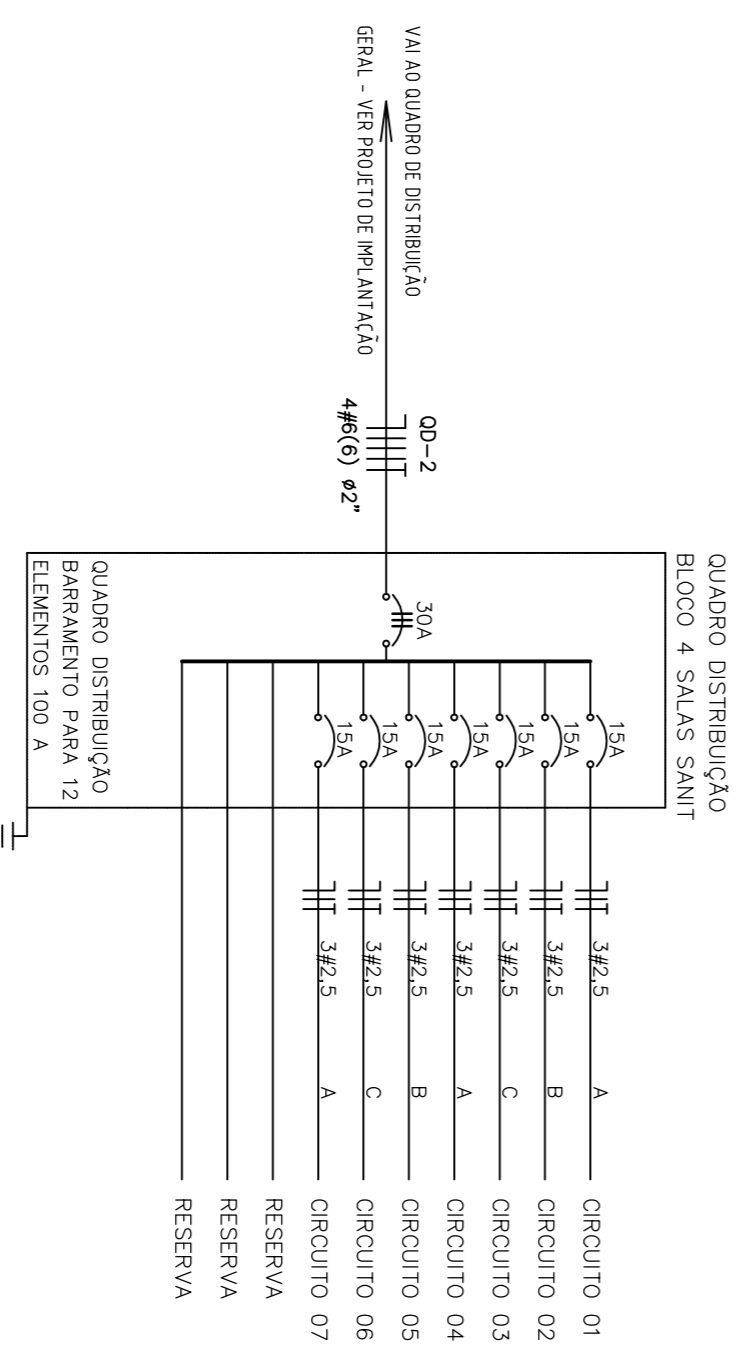
NOTAS

- 1 - Grades de fibra, modelo de 1" catenado, assessorio com organismo de controle e detalhamento.
- 2 - Grades de fibra, modelo de 1" catenado, assessorio com organismo de controle e detalhamento.
- 3 - Grades de fibra, modelo de 1" catenado, assessorio com organismo de controle e detalhamento.
- 4 - Grades de fibra, modelo de 1" catenado, assessorio com organismo de controle e detalhamento.
- 5 - A sala-tempo e os chumbadores deverão ser galvanizados para proteção contra oxidação.

TAMPA



ESQUEMA UNIFILAR



ESPECIFICAÇÕES

- CONDUTORES ELÉTRICOS: PRELUI OU EQUIVALENTE
- ELETRODUTOS DE PVC RÍGIDO: TORE OU EQUIVALENTE
- LÂMPADAS: PHILIPS, GE OU EQUIVALENTE
- INTERRUPTORES: PIAL, LEGRAND, FAME OU EQUIVALENTE
- TOMADAS: PIAL, LEGRAND, FAME OU EQUIVALENTE
- FITA ISOLANTE: PRELUI OU 3M
- CAIXAS METÁLICAS PARA INTERRUPTORES E TOMADAS: PASCHOAL, THOMEU OU EQUIVALENTE
- QUADROS DE DISTRIBUIÇÃO: COM BARRAMENTO, FORÇA, FABRICAÇÃO ELÉTRICAR, CENAR OU EQUIVALENTE
- DISJUNTORES: GE, BITRONO, ELÉTRICAR, OU EQUIVALENTE
- REATORES PARA LÂMPADAS FLUORESCENTES: DE PARTIDA RÁPIDA, ALTO FATOR DE POTÊNCIA, INTAL, HELTONT, KENKO OU EQUIVALENTE

OBSERVAÇÕES

- CONDUTORES NÃO COIADO: Nº 2,5 mm²
- ELETRODUTOS NÃO COIADOS: Ø 3/4"
- FITA TERMO ISOLANTE: Nº 2,5 mm²
- O EQUILÍBRIO DE FASES ESTÁ REPRESENTADO NO ESQUEMA UNIFILAR
- OS CABOS DE ALIMENTAÇÃO DOS QUADROS DE DISTRIBUIÇÃO E OS CONDUTORES ENTERRADOS NO SOLO
- SERÃO TODOS SINTETIZADOS EM 1V
- CASO EXISTA INTERRUPTORES COM MAIS DE 3 SEÇÕES, ESTES DEVERÃO ESTAR EM CAIXAS Nº 4" X 4" X 2"
- AS TOMADAS PARA INSTALAÇÃO DOS CONDICIONADORES DE AR, PODERÃO SER MONTADAS DE LOCAL A CRITÉRIO DO PROPRIETÁRIO, SEM NENHUM PREJUÍZO ÀS INSTALAÇÕES
- AS RAMANÉIS INTERRUPTORES E TOMADAS REPRESENTADOS JUNTOS, SERÃO INSTALADOS NA MESMA VERTICAL

GOVERNO FEDERAL
BRASIL Ministério da Educação
FUNDE Fundo Nacional de Desenvolvimento da Educação

PROJETO PADRÃO - FUNDE

MUNICÍPIO - UF:	
PROPRIETÁRIO:	
ENDEREÇO:	
PROPRIETÁRIO	CREA
RESP. TÉCNICO	CREA
ENG. ELET. AVELAR GOMES DA SILVA FILHO CREA - CO 8099/D	
AUTOR DO PROJETO	
DIFEO	CREA
RA	

PROJETO ELÉTRICO

ESCOLA 12 SALAS DE AULA

BLOCO 4 SALAS + SANIT. - BLOCO E

PLANTA BAIXA E DETALHES CONSTRUTIVOS

ELET

PROJETO INICIADO: R101 - NOVEMBRO DE 2005

REVISÃO: R02 - JULHO DE 2011

ESCALA: 1/50

DATA EMISSÃO: JULHO 2011

PRONCHA: 06/11

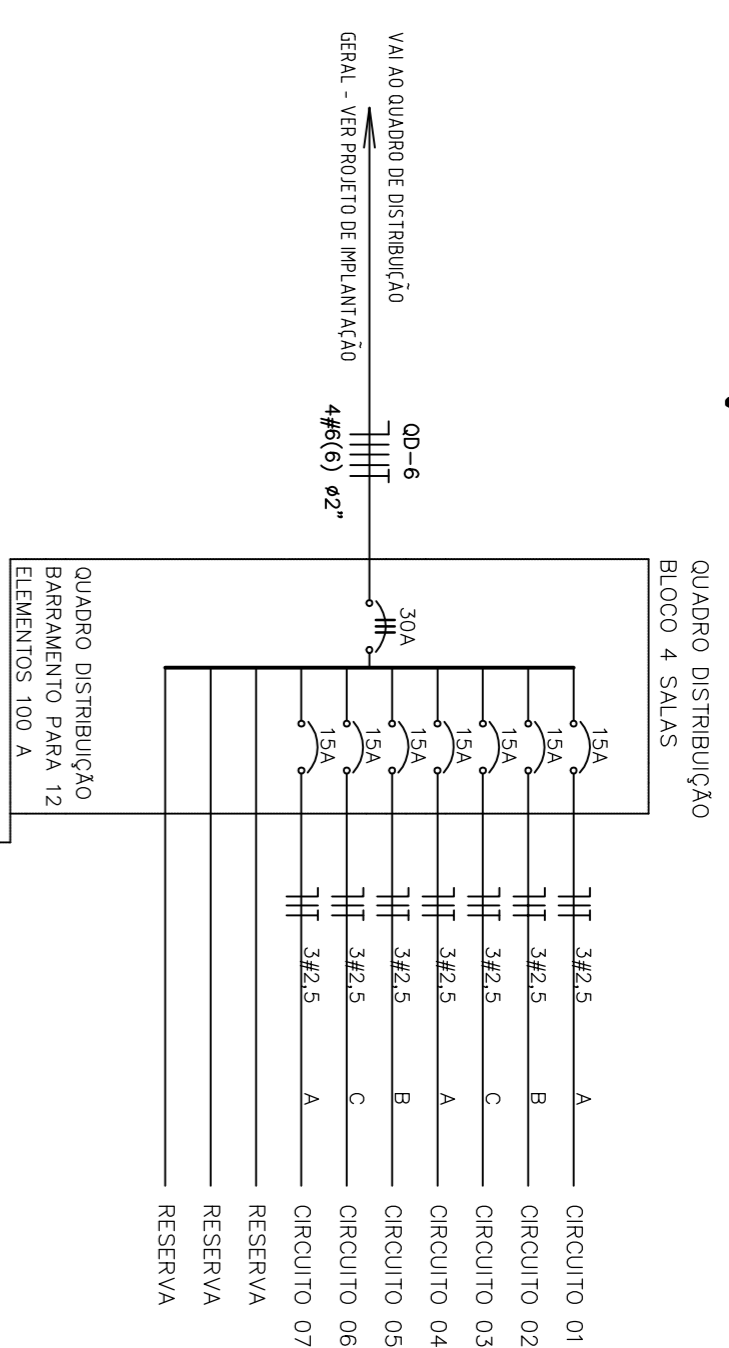
ESPECIFICAÇÕES

- CONDUTORES ELÉTRICOS: PRELUI OU EQUIVALENTE
- ELÉTRICOS DE PVC RÍGIDO: TIPO OU EQUIVALENTE
- LÂMPADAS: PHILIPS, GE OU EQUIVALENTE
- INTERRUPTORES: P/AL, LEGRAND, FAME OU EQUIVALENTE
- TOMADAS: P/AL, LEGRAND, FAME OU EQUIVALENTE
- FITA ISOLANTE: PRELUI OU 3M
- CAIXAS METÁLICAS PARA INTERRUPTORES E TOMADAS: PASCHOAL, THOMKUI OU EQUIVALENTE
- QUADROS DE DISTRIBUIÇÃO: COM BARRAMENTO, PORTA, FABRICAÇÃO ELETROMAR, CEARÁ OU EQUIVALENTE
- DISJUNTORES: GE, BITON, ELETROMAR, OU EQUIVALENTE
- REATORES PARA LÂMPADAS FLUORESCENTES: DE PARTIDA RÁPIDA, ALTO FATOR DE POTÊNCIA, INTITAL, HELIPOINT, KEIKO OU EQUIVALENTE

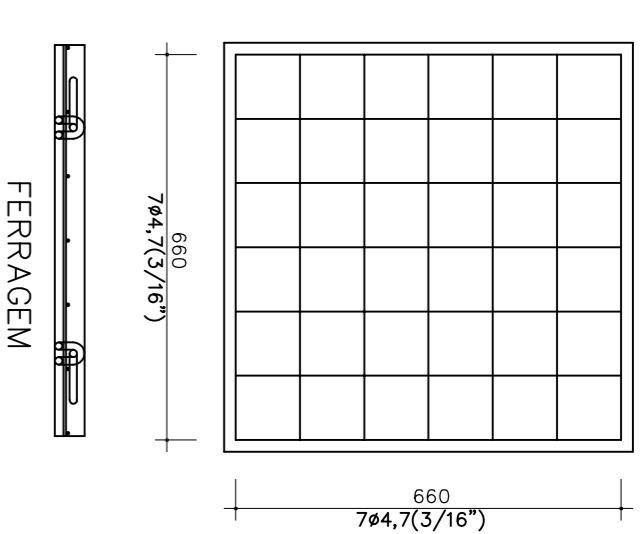
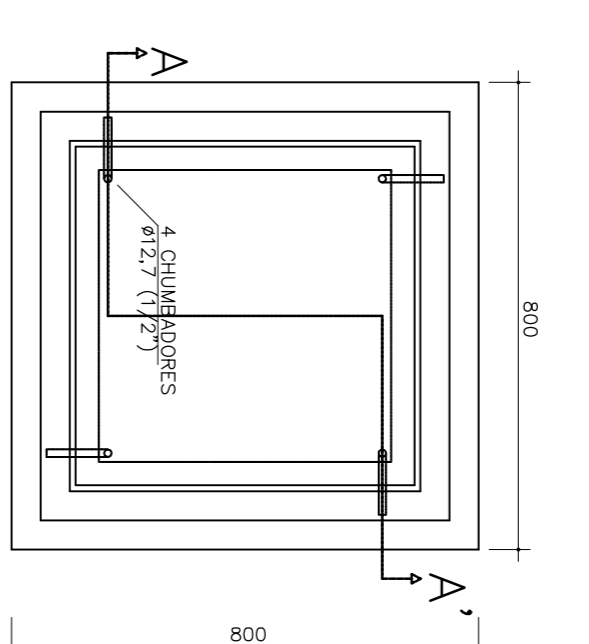
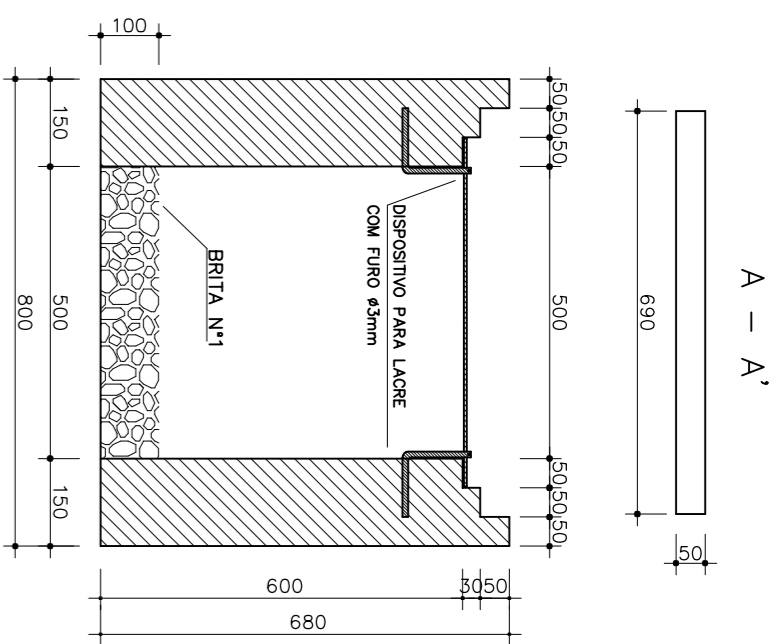
OBSERVAÇÕES

- CONDUTORES NÃO COIMOS: N° 2,5 mm²
- ELÉTRICOS NÃO COIMOS: # 3/4"
- P/AL TERRA NÃO COIMOS: N° 2,5 mm²
- O EQUILÍBRIO DE FASES ESTÁ REPRESENTADO NO ESQUEMA UNIFILAR
- OS CABOS QUE ALIMENTAM OS QUADROS DE DISTRIBUIÇÃO E OS CONDUTORES ENTERRADOS NO SOLO SERÃO TODOS SINTENAX SINGELOS, NY
- CASO EXISTAM INTERRUPTORES COM MAIS DE 3 SEÇÕES, ESTES DEVERÃO ESTAR EM CAIXAS 4" X 4" X 7"
- AS TOMADAS PARA INSTALAÇÃO DOS CONDUTORES DE AR, PODERÃO SER MUDADAS DE LOCAL.
- A ORDEM DO PROPRIETÁRIO, SEM NENHUM PREJUÍZO ÀS INSTALAÇÕES.
- AS ARANDELAS INTERRUPTORES E TOMADAS REPRESENTADOS AQUI, SERÃO INSTALADOS NA MESMA VERTICAL.

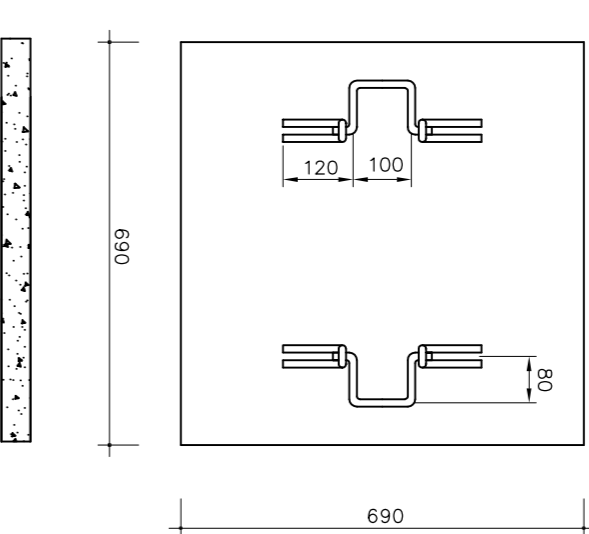
ESQUEMA UNIFILAR



DETALHE DA CAIXA DE PASSAGEM - SEM ESCALA



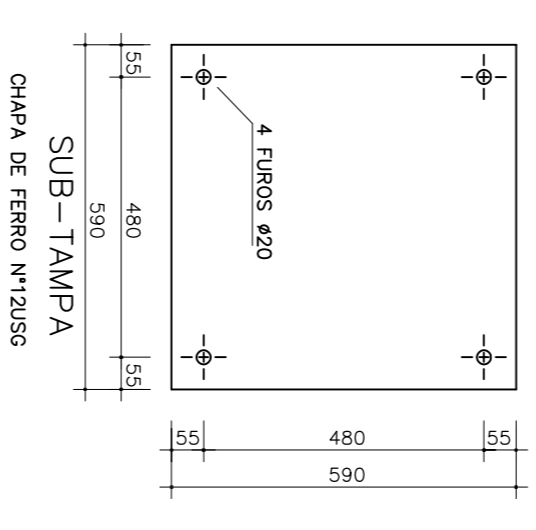
FERRAGEM



NOTAS

- Paredes de tijolos maciças de 1ª categoria assentadas com argamassa de cimento e areia.
- Poderá ser reduzido a espessura das paredes, quando as caixas forem fabricadas em concreto.
- Tempo em concreto armado, com resistência mínima e compressão de 120 kgf/cm² em 28 dias, argamassa de cimento e areia, tipo 1-4, espessura de 10 mm, acabamento de superfície e despenhadeira.
- O projeto foi elaborado com o auxílio de softwares planilhados para proteção contra odespido.

TAMPA A



SUB-TAMPA

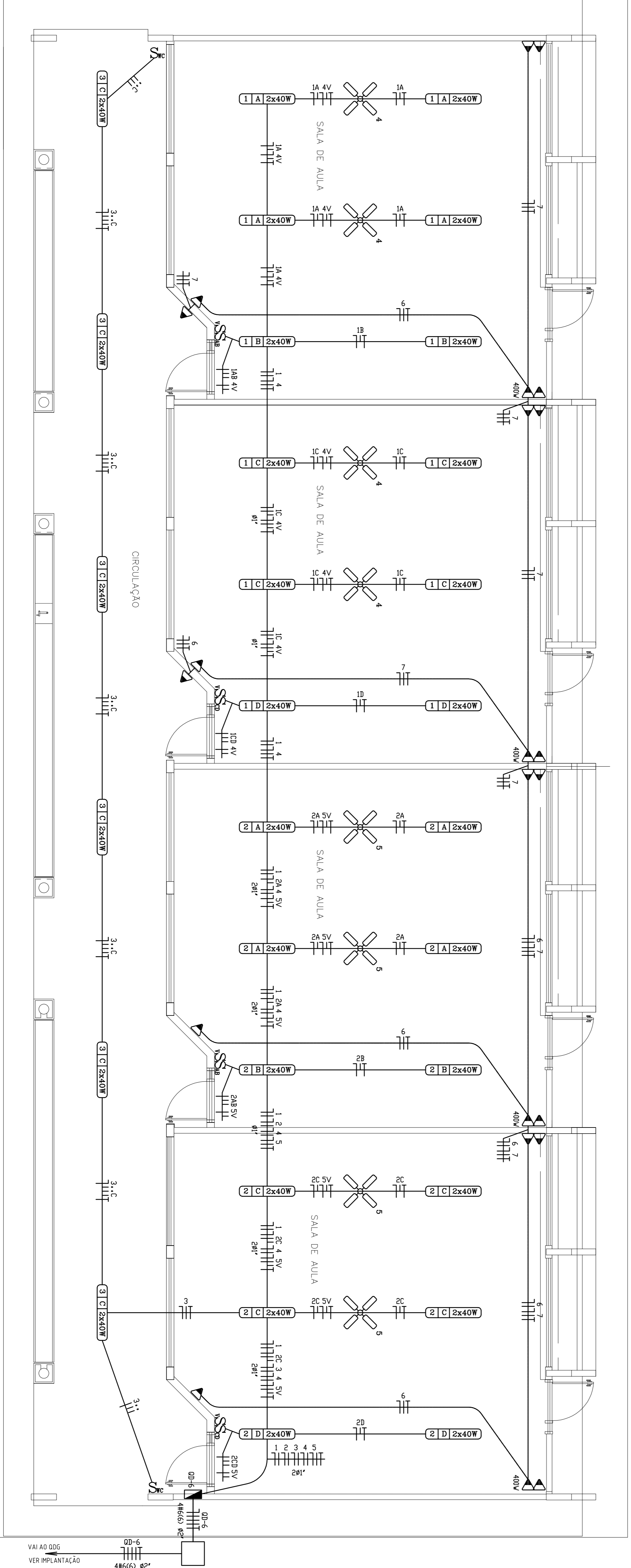


CONVENÇÕES

- - LUMINÁRIA TIPO PERLA (COM 1ª FIELTA PARA 01 LÂMPADA VAPOR DE MERCÚRIO 250W) MOD. PE 251 MR COM SUPORTE SI FABRICAÇÃO TECNOMATI OU EQUIVALENTE INSTALADO EM PÓSTE DE AÇO GALVANIZADO A FUSO RETO COM 12m COM SEÇÃO CIRCULAR SEGUNDO MODELO V22/05 FABRICAÇÃO INCEP OU EQUIVALENTE
- - LUMINÁRIA MODULO P/AL 400W FABRICAÇÃO TECNOMATI OU SIMILAR FEITO NA ESTRUTURA METÁLICA P/AL DE LÂMPADA TIPO MERCÚRIO 400W
- - PÓSTE DE CONCRETO DE 250 METROS COM 02 ARANDELAS USO AO TEMPO PARA LÂMPADAS INCANDESCENTES DE 100W PROJETOR REDONDO PARA 01 LÂMPADA INCANDESCENTE DE 150W INSTALADO NA ESTRUTURA METÁLICA DA COBERTURA PROJETOR RETANGULAR PARA LÂMPADA VAPOR METÁLICO 125W COM RELE PROTECTORIA, FIXADO NO BARRAL
- - LUMINÁRIA ARANDELA USO AO TEMPO PARA 01 LÂMPADA INCANDESCENTE DE 100W INSTALADA A 210cm DO PISO ACABADO
- - LUMINÁRIA TIPO BRGOS PARA 01 LÂMPADA FLUORESCENTE 60W
- - INTERRUPTOR SIMPLES DE 1, 2, ... N SEÇÕES RESPECTIVAMENTE INSTALADO A 110 cm DO PISO ACABADO
- - INTERRUPTOR TRÍFAS W/AL DE 1, 2, ... N SEÇÕES RESPECTIVAMENTE INSTALADO A 110 cm DO PISO ACABADO
- - INTERRUPTOR FOUR W/AL DE 1, 2, ... N SEÇÕES RESPECTIVAMENTE INSTALADO A 110 cm DO PISO ACABADO
- - TOMADA 2 PÓLOS VAS TERRA E UNIVERSAL A 110 cm DO PISO ACABADO
- - TOMADA 2 PÓLOS VAS TERRA E UNIVERSAL A 110 cm DO PISO ACABADO
- - TOMADA 2 PÓLOS UNIVERSAL A 110 cm DO PISO ACABADO
- - TOMADA 2 PÓLOS VAS TERRA E UNIVERSAL A 110 cm DO PISO ACABADO
- - TOMADA 2 PÓLOS VAS TERRA P/AL CHATO A 180 cm DO PISO ACABADO (CONDICIONADOR DE AR)
- - CAIXA METÁLICA QUADRADA 10 X 10 X 5cm A 30 cm DO PISO ACABADO
- - CAIXA DE PASSAGEM DE ALVENARIA 50 X 50 X 80cm COM BARRIL DE BRTA E TAMPA DE CONCRETO SIESTRADO AO TEMPO DE 112,5 KW - VER PROJETO DA SIESTRADO
- - ELÉTRICO DE PVC RÍGIDO ENTERRADO NO PISO
- - ELÉTRICO DE PVC RÍGIDO ENTERRADO EM LAJE DE TETO OU PAREDE
- - DUTO 25 COM TAMPA, EM ALUMÍNIO DIFUSO TIPO "C" 25X27cm, P/AL FUSO, USO REFERÊNCIA 01 12550
- - INDICAÇÃO DE CONDUTORES NENHUM, FASE, RETORNO N/A, PARALELO E SIMPLES E TERRA RESPECTIVAMENTE
- - QUADRO DE DISTRIBUIÇÃO INSTALADO A 185cm DE ALTURA
- - HASTE DE COBRE COMPRIADO 65/8" X 130cm COM CONECTOR

QUADRO DE CARGAS BLOCO 4 SALAS

CIRCUITO	LUMINÁRIAÇÃO	V. METÁLICO	TOMADAS	VENTIL.	EXAUST.	LAVA	FORNO	CONDICION. AR	CHUV.	MOTORES 2CV	CARGA DO CIRCUITO WATT	V.A.
01	INCANDESCENTE 60W 100W 150W	40W 10W 250W	100W 400W 300W	600W 2.500W 4.000W	2.500W 3.600W						1.200	1.304
02		24	24								1.200	1.304
03		24	24								600	652
04		12	12								1.200	1.304
05											1.200	1.304
06											1.800	1.957
07											1.600	1.739
											8.800	9.584



PLANTA BAIXA BLOCO 4 SALAS ESCALA 1:50

GOVERNADOR DO ESTADO do Rio Grande do Sul

Ministério da Educação

FUNDE - Fundação Nacional de Desenvolvimento da Educação

PROJETO PADRÃO - FNDE

MUNICÍPIO - UF: _____

PROPRIETÁRIO: _____

ENDEREÇO: _____

PROPRIETÁRIO: _____

RESP. TÉCNICO: _____

ENG. ELET. AVELAR GOMES DA SILVA FILHO CREA - CO 8099/D

AUTOR DO PROJETO: _____

DLEFO: _____

CREA: _____

RA: _____

OBSERVAÇÕES: _____

PROJETO ELÉTRICO

BLOCO 4 SALAS DE AULA - BLOCO F

PLANTA BAIXA E DETALHES CONSTRUTIVOS

ESCALA 1:50

PROJETO: R01 - NOVEMBRO DE 2005

REVISÃO: R02 - JULHO DE 2011

DATA ENTREGA: JULHO 2011

PROJETA: FRANCISCA 07/11

ESPECIFICAÇÕES

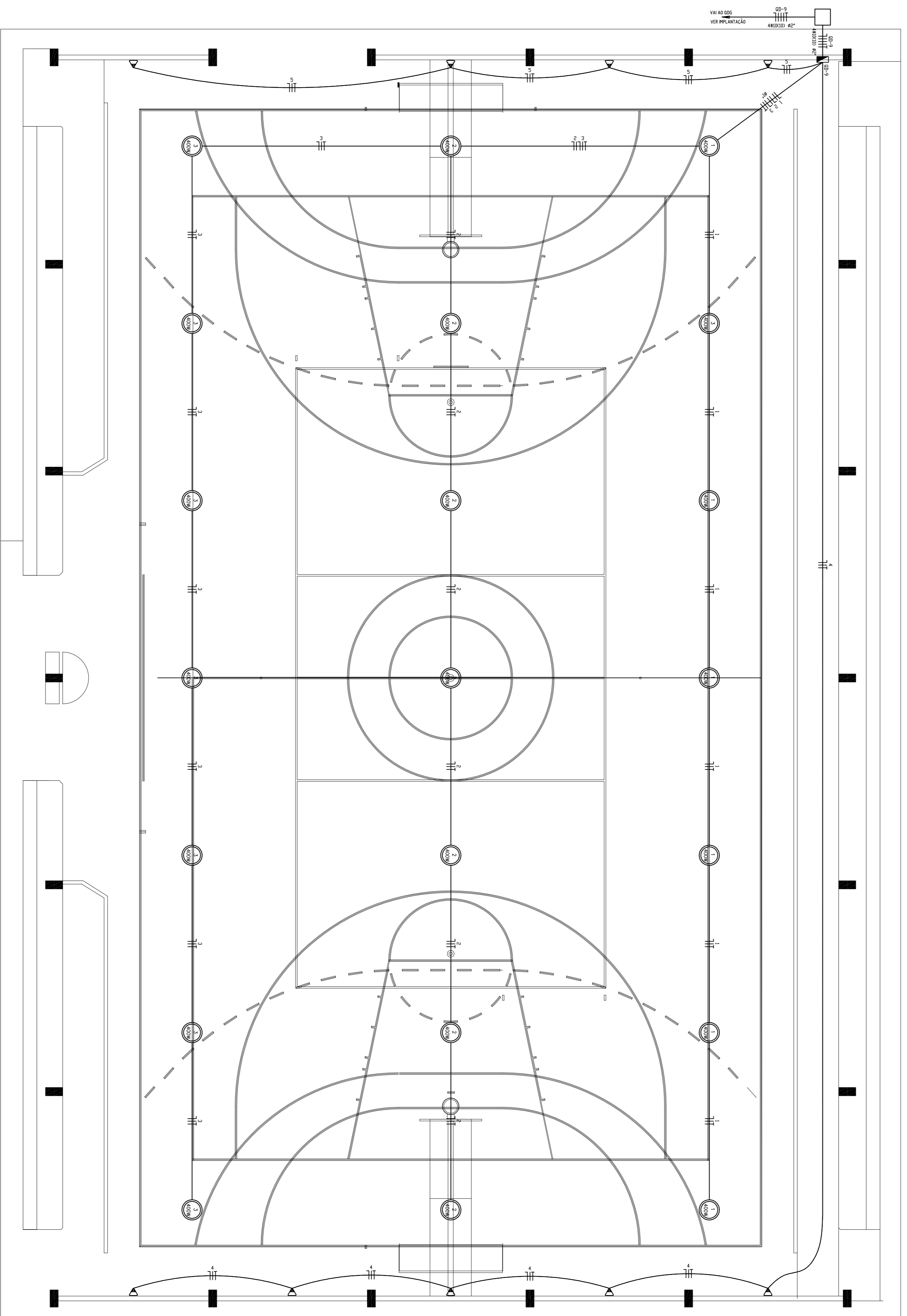
- CONDUTORES ELÉTRICOS: PIRELLI OU EQUIVALENTE
- ELÉTRODUTOS DE PVC RÍGIDO - TORRE OU EQUIVALENTE
- LÂMPADAS: PHILIPS, GE OU EQUIVALENTE
- INTERRUPTORES: PALI, LEGRAND, FAME OU EQUIVALENTE
- TOMADAS: PALI, LEGRAND, FAME OU EQUIVALENTE
- FITA ISOLANTE: PIRELLI OU 3M
- CAIXAS METÁLICAS PARA INTERRUPTORES E TOMADAS: PASCHOAL, THOMOU OU EQUIVALENTE
- QUADROS DE DISTRIBUIÇÃO: COM BARRAMENTO, PORTA, FABRICAÇÃO ELÉTRONAR, CENAR OU EQUIVALENTE
- DISJUNTORES: GE, BITIGONO, ELÉTRONAR, OU EQUIVALENTE
- REATORES PARA LÂMPADAS FLUORESCENTES: DE PARTIDA RÁPIDA, ALTO FATOR DE POTÊNCIA, INTRAL, HELFONTI, KEIKO OU EQUIVALENTE

OBSERVAÇÕES

- CONDUTORES NÃO COBRE, Nº 4,0 mm²
- ELÉTRODUTOS NÃO COBRADOS: 3"
- FIO TERRA NÃO COBRADO: Nº 2,5 mm²
- O EQUILÍBRIO DE FASES ESTÁ REPRESENTADO NO ESQUEMA UNIFILAR
- OS CABOS QUE ALIMENTAM OS QUADROS DE DISTRIBUIÇÃO E OS CONDUTORES ENTERRADOS NO SOLO SERÃO TIPOOS SINCRONIZADOS 1kV
- CASO EXISTAM INTERRUPTORES COM MAIS DE 3 SEÇÕES, ESTES DEVERÃO ESTAR EM CAIXAS 4" X 4" X 7"
- AS TOMADAS PARA INSTALAÇÃO DOS CONDICIONADORES DE AR PODERÃO SER MUDADAS DE LOCAL.
- AS TOMADAS PARA INTERRUPTORES E TOMADAS REPRESENTADOS AQUIOS, SERÃO INSTALADOS NA MESMA VERTICAL
- O CRITÉRIO DO PROPRIETÁRIO, SEM MÍNIMO PREJUIZO ÀS INSTALAÇÕES
- AS AVANÇADAS INTERRUPTORES E TOMADAS REPRESENTADOS AQUIOS, SERÃO INSTALADOS NA MESMA VERTICAL

CONVENÇÕES

- LUMINÁRIA TIPO RETALHA (COM O RETALHA PARA O LÂMPADA VÁRIAS DE MEDIDAS 250W) NÃO DE 251 W/6 COM SUPORTE SI FABRICAÇÃO TERNOMATI OU EQUIVALENTE INSTALADO EM POSTE DE AÇO GALVANIZADO A 1700mm RETO COM 12m COM SEÇÃO CIRCULAR 6060mm MODELO Y22/105 FABRICAÇÃO INCOPEL OU EQUIVALENTE
- LUMINÁRIA MODELO PIV 401WV FABRICAÇÃO 400W
- LUMINÁRIA VÁRIAS MÉRCHERO 400W
- PISTE DE CONCRETO DE 250 METROS COM 02 ARMADURAS USO AO TIPO PARA LÂMPADAS INCANDESCENTES DE 100W
- PROTETOR REDONDO PARA O LÂMPADA INCANDESCENTE DE 150W INSTALADO NA ESTRUTURA METÁLICA DA COBERTURA
- PROTETOR RETANGULAR PARA LÂMPADA VÁRIAS VÁRIAS 120W COM HELE PROTETOR, FIXADO NO BERAL
- LUMINÁRIA ARMADA USO AO TIPO PARA O LÂMPADA INCANDESCENTE DE 100W INSTALADA A 210cm DO PISO ACABADO
- LUMINÁRIA FLUORESCENTE COM CIRCUITO "X", COMANDO "B" E CAIXA "C" INDICADOS
- LUMINÁRIA TIPO DREPS PARA O LÂMPADA FLUORESCENTE 60W
- SI S1.2. S1.1. INTERRUPTOR SIMPLES DE 1, 2, ... N SEÇÕES RESPECTIVAMENTE INSTALADO A 110 cm DO PISO ACABADO
- SI S1.2. S1.2. INTERRUPTOR TRIPLE WAY DE 1, 2, ... N SEÇÕES RESPECTIVAMENTE INSTALADO A 110 cm DO PISO ACABADO
- SI S1.2. S1.2. INTERRUPTOR FOUR WAY DE 1, 2, ... N SEÇÕES RESPECTIVAMENTE INSTALADO A 110 cm DO PISO ACABADO
- △ TOMADA 2 POLOS MAIS TERRA E UNIVERSAL A 30 cm DO PISO ACABADO (EXAUSTORES)
- △ TOMADA 2 POLOS MAIS TERRA E UNIVERSAL A 110 cm DO PISO ACABADO
- △ TOMADA 2 POLOS MAIS TERRA E UNIVERSAL A 30 cm DO PISO ACABADO
- △ TOMADA 2 POLOS MAIS TERRA E UNIVERSAL A 110 cm DO PISO ACABADO
- △ TOMADA 2 POLOS MAIS TERRA E UNIVERSAL A 30 cm DO PISO ACABADO (CHUVERO)
- △ TOMADA 2 POLOS MAIS TERRA PISO CHATO A 180 cm DO PISO ACABADO (CONDICIONADOR DE AR)
- △ CAIXA METÁLICA QUADRADA 10 X 10 X 5cm A 30 cm DO PISO ACABADO
- △ CAIXA DE PASSAGEM DE ALUMINA 50 X 50 X 60cm COM DRENHO DE BUNTA E TAMPA DE CONCRETO
- SUBESTAÇÃO AO TIPO DE 1125 KVA - VER PROJETO DA SUBESTAÇÃO
- ELÉTRODUTO DE PVC RÍGIDO ENTERRADO NO PISO
- ELÉTRODUTO DE PVC RÍGIDO ENTERRADO EM LAJE DE TETO OU PAREDE
- DUTO 25 COM TAMPA, EM ALUMÍNIO DIFUSO TIPO "C" 25X27,5cm PRETO FUSO USO REFERÊNCIA DT 12250
- FABRICAÇÃO DUTOTE INSTALADO A 30cm DO PISO ACABADO, FIXADO NAS PAREDES
- INDICAÇÃO DE CONDUTORES NEUTRO, FASE, RETORNO IN, PARALELO E SIMPLES E TERRA RESPECTIVAMENTE
- QUADRO DE DISTRIBUIÇÃO INSTALADO A 165cm DE ALTURA
- HASTE DE COBRE COEFICIENTE 95/95" X 3,00cm COM CONECTOR



PLANTA BAIXA QUADRA COBERTA

ESCALA 1:50

GOVERNO FEDERAL
BRASIL Ministério da Educação
PAIS RICO E PAIS SEM POBREZA **FUNDE** Fundo Nacional de Desenvolvimento da Educação

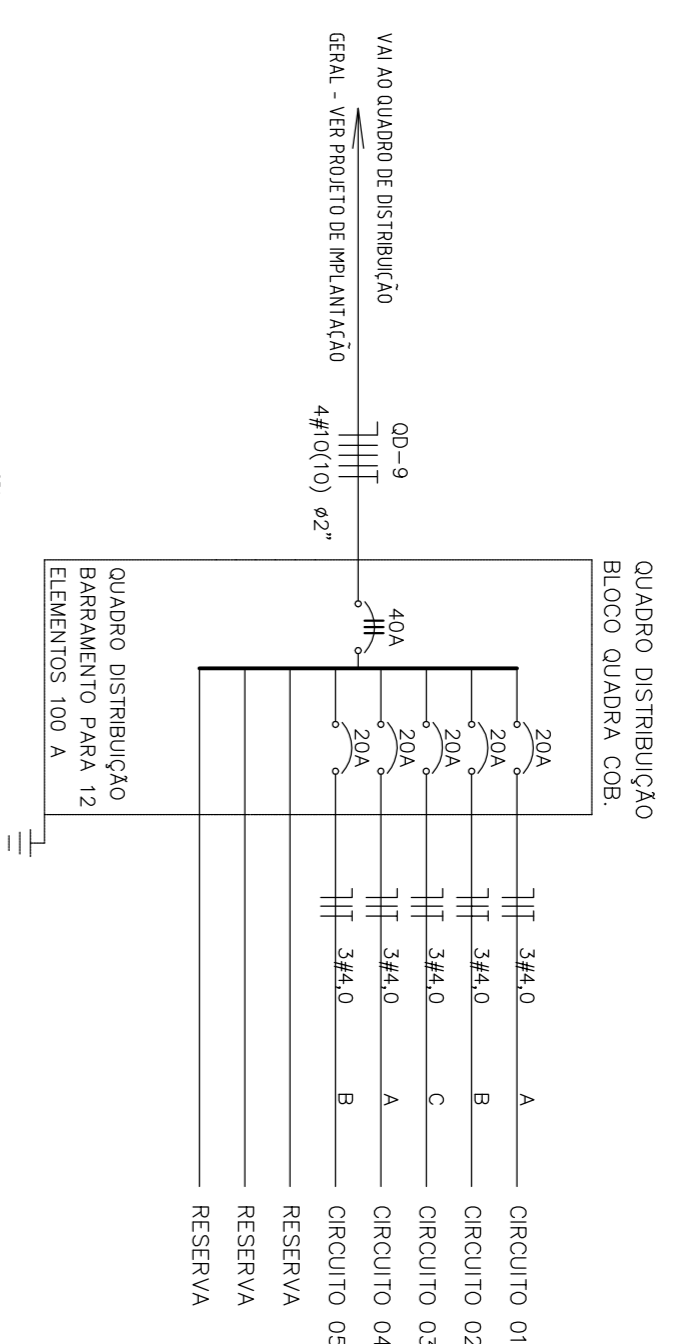
PROJETO PADRÃO - FNDE

MUNICÍPIO - UF:	
PROPRIETÁRIO:	
ENDEREÇO:	
PROPRIETÁRIO	
RESP. TÉCNICO	CREA
ENG. ELET. AVELAR GOMES DA SILVA FILHO CREA - CO 8099/D	
AUTOR DO PROJETO	
DLETO	CREA
RA	

OBSERVAÇÕES:

ESCOLA 12 SALAS DE AULA			
PROJETO ELÉTRICO			
BLOCO QUADRA COBERTA - BLOCO H			
PLANTA BAIXA			
ELET			
COORDENADOR	COGEST. Coordenadora Geral da Infraestrutura Educacional		
REVISÃO	ESCALA	DATA EMISSÃO	PRONOMA
R-01 - NOVEMBRO DE 2005	1:50	JULHO 2011	09/11
PROJETO	INICIADO		

ESQUEMA UNIFILAR



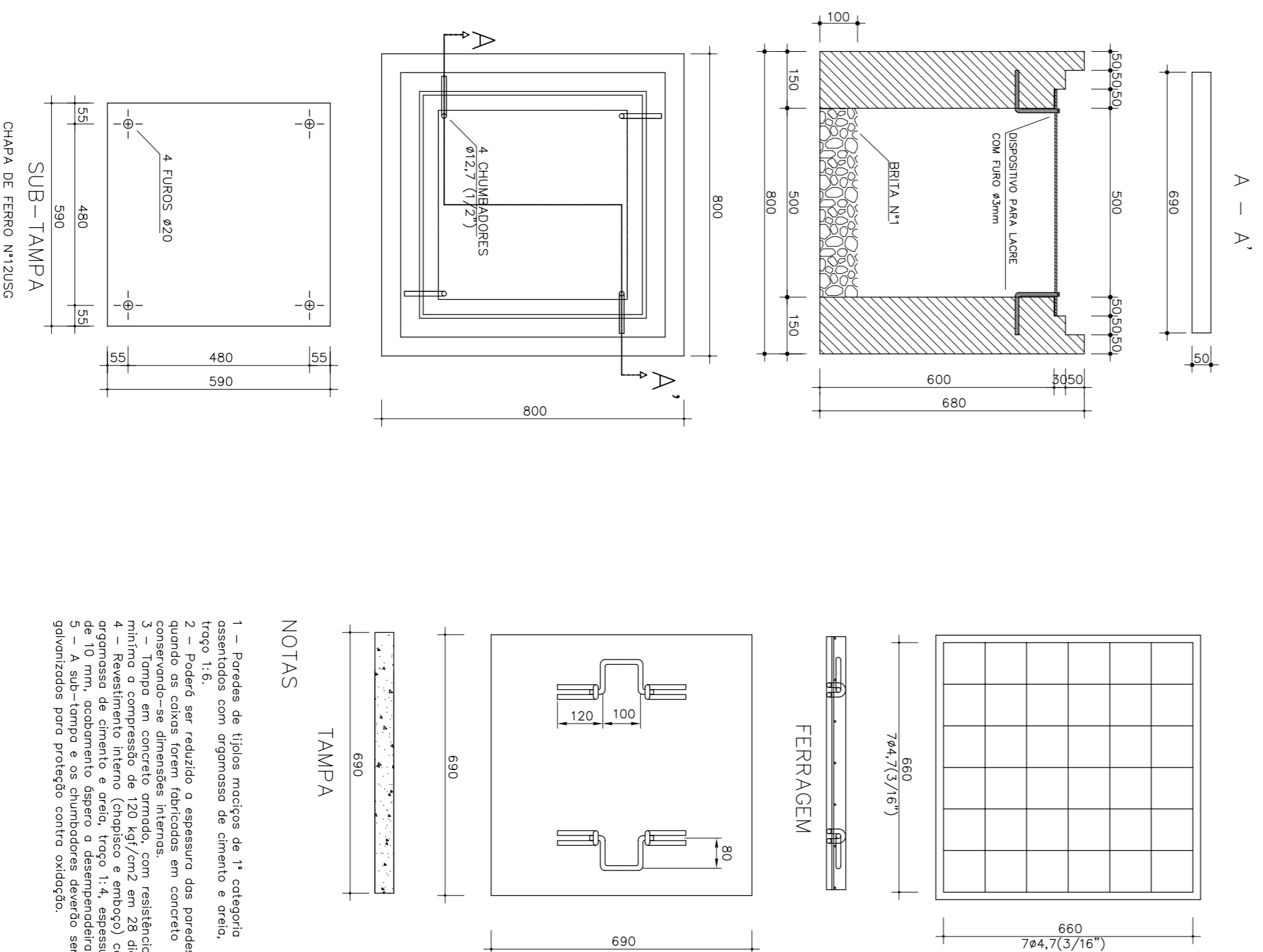
2ª ESCALA
DISJUNTOR DIFERENCIAL RESIDUAL A SER INSTALADO NOS CIRCUITOS DOS CHUVEIROS DEVERÁ SER UTILIZADOS CHUVEIROS BINDADOS

CIRCUITO	LUMINAÇÃO										CARGA DO CIRCUITO									
	INCANDESCENTE	FLUORESCENTE	V. MERCÓRIO	TOMADAS	VENTIL. EXAUST. LOUÇAS	LAVA FÓRNO	CONDICION. AR	CHUV. ZCV	MOTORES	OUTROS										
01	60W	100W	150W	40W	10W	400W	29W	100W	400W	300W	600W	2.500W	4.000W	2.600W	1.3.600W	4.400W	1.472W	WATT	2.800	3.043
02																		WATT	2.800	3.043
03																		WATT	2.800	3.043
04																		WATT	800	870
05																		WATT	700	761
CARGA TOTAL INSTALADA																		9.900	10.760	

LEGENDA DO DETALHE DA LUMINÁRIA

- CAIXA METÁLICA QUADRADA 4" x 4" x 2" COM TAMPA CEGA
- BUCHA E ARRUELA METÁLICA
- CABO FLEXIVEL 3 x 1,5 mm²
- ELETRODUTO DE FERRO GALVANIZADO Ø3/4"
- ELETRODUTO DE PVC RÍGIDO (DIÂMETRO CONFORME PROJETO)
- BRAÇADERA METÁLICA (ESPAÇAMENTO MÁXIMO 1,50m)
- CHAPA DE AÇO (2" x 1/8")
- SUPORTE PARA LUMINÁRIA (DE CHAPA DE AÇO DE 2" x 1/8" " U " (5 x 10 x 5 cm)
- PORÇA (SUPORTE INFERIOR)
- LUMINÁRIA PARA 1 LÂMPADA A VAPOR DE MERCÚRIO DE 400W
- GAOLA DE PROTEÇÃO DE FERRO CA 50 - 80 , COM PINTURA ANTIOXIDANTE E ESMALTE SINTÉTICO COR GRÁFITE EM 2 DEMÃOS
- TERÇA METÁLICA DA COBERTURA
- CORRENTE DE AÇO Ø 4,2 NO. 10 COM ELDS DE Ø 1/2" , 5/8" OU 3/4" PARA SUSPENSÃO DA LUMINÁRIA DURANTE MANUTENÇÃO OU SUBSTITUIÇÃO DE LÂMPADA

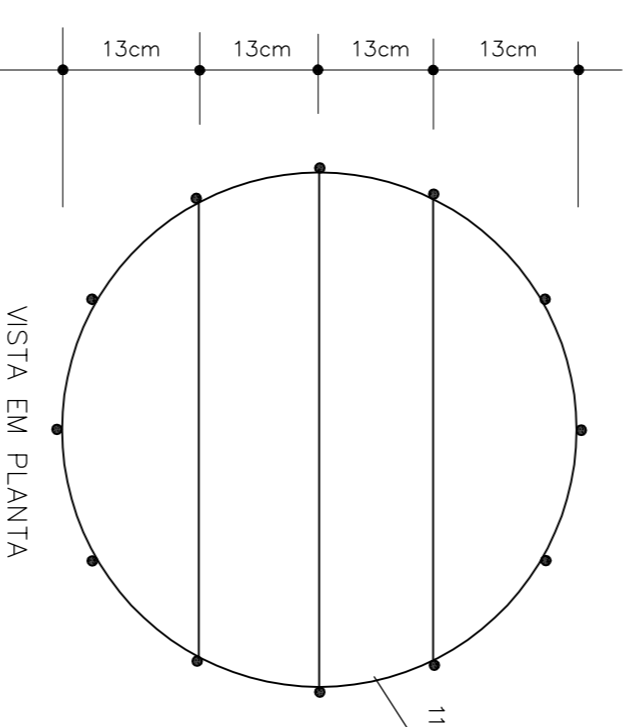
DETALHE DA CAIXA DE PASSAGEM – SEM ESCALA



NOTAS

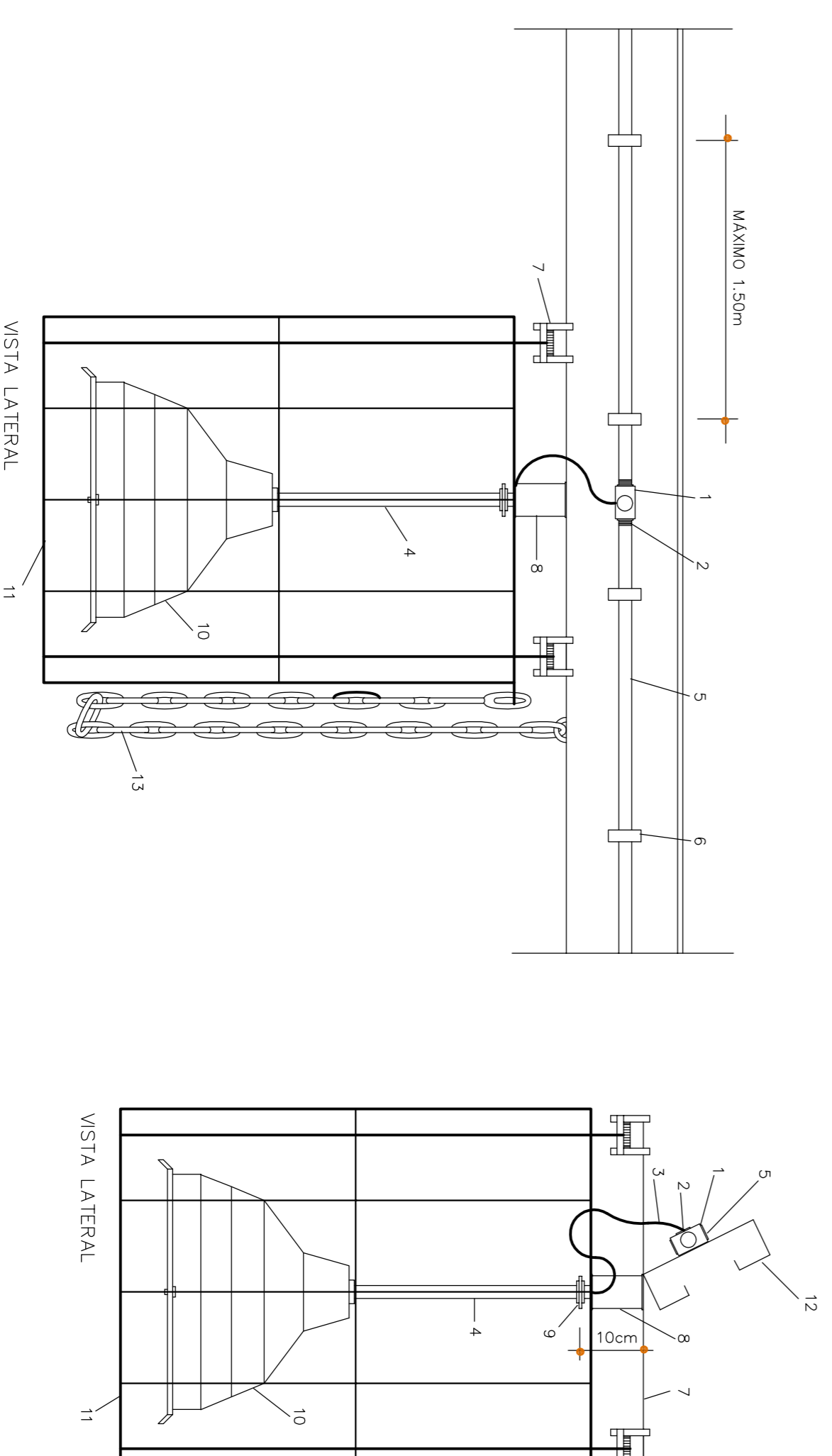
- Bordas da tampa munidas de 1" cantoneira assestados com argamassa de cimento e areia, tipo 1:6.
- Quando ser utilizado o espessura das paredes, considerando-se dimensões internas, a utilidade mínima de espessura de 100 (cm) em 98 (cm) para revestimento interno (plástico e emboco) com de 10 mm, acabamento externo e desmembrado 5 - A sub-tampa e os aluminizados deverão ser galvanizados para proteção contra oxidação.

DETALHE DA LUMINÁRIA DA QUADRA ESC. 1:7,5



OBSERVAÇÃO

A GAOLA DE PROTEÇÃO DEVERÁ POSSUIR PINTURA ANTIOXIDATIVA E PINTURA EM ESMALTE SINTÉTICO COR GRÁFITE E EM 2 DEMÃOS



GOVERNADOR GERAL
BRASIL Ministério da Educação
PAIS RICO E PAIS SEM POBREZA **FNDE** Fundo Nacional de Desenvolvimento da Educação

PROJETO PADRÃO - FNDE

MUNICÍPIO - UF:	
PROPRIETÁRIO:	
ENDEREÇO:	
PROPRIETÁRIO	CREA
RESP. TÉCNICO	CREA
ENG. ELET. AVELAR GOMES DA SILVA FILHO CREA - GO 8099/D AUTOR DO PROJETO	
DLETO	CREA
RA	
OBSERVAÇÕES:	

ESCOLA 12 SALAS DE AULA
PROJETO ELÉTRICO

BLOCO QUADRA COBERTA - BLOCO H
DETALHES CONSTRUCTIVOS

PROJETO ELÉTRICO

COORDENADOR
COGEST. Coordenadora Geral de Infraestrutura Educacional

REVISÃO
R01 - NOVEMBRO DE 2005
R02 - JULHO DE 2011

ESCALA
INDICAÇÃO
DATA EMISSÃO
JULHO 2011

PRONCHA
10/11

