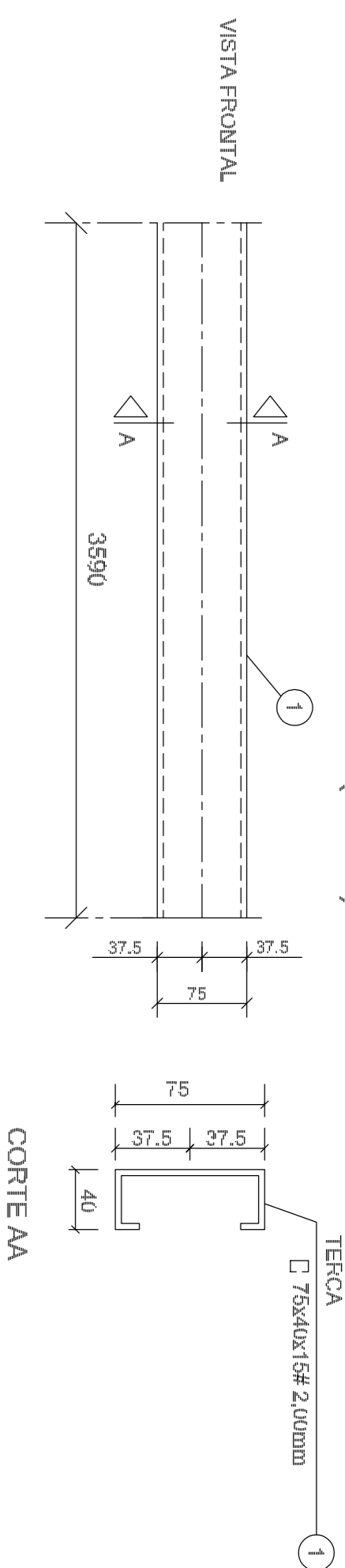
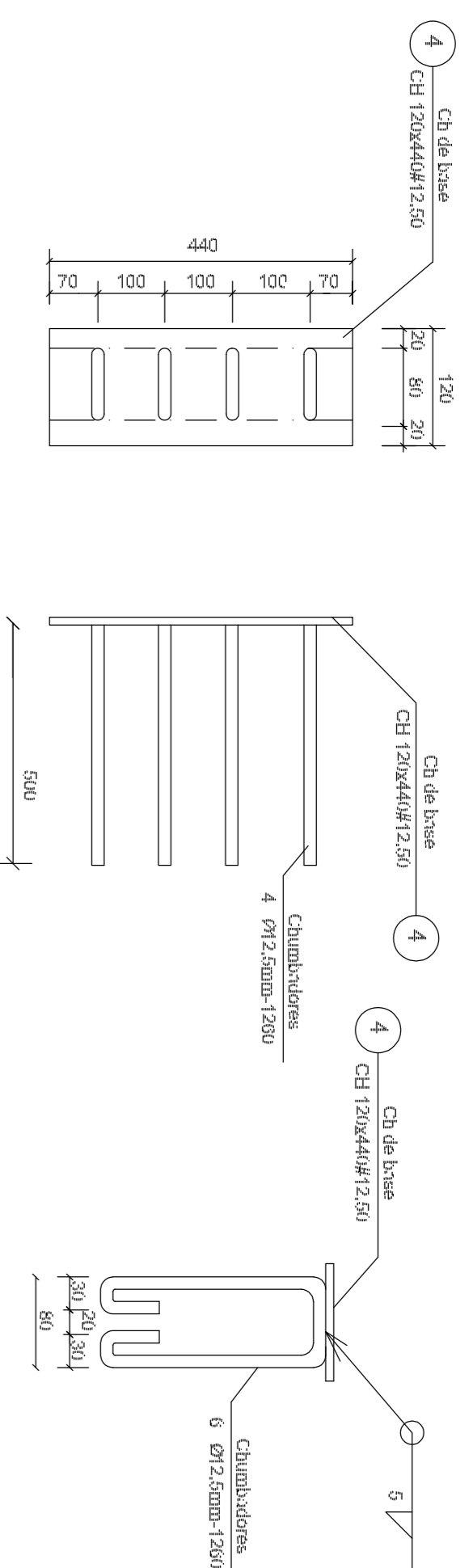


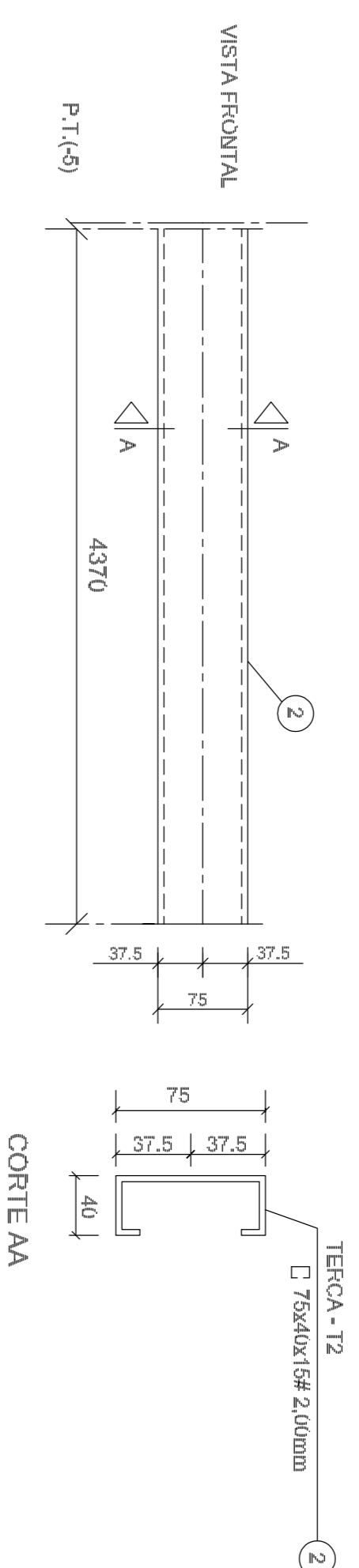
DETALHAMENTO DA TERÇA T1 (x 176) - sem escala



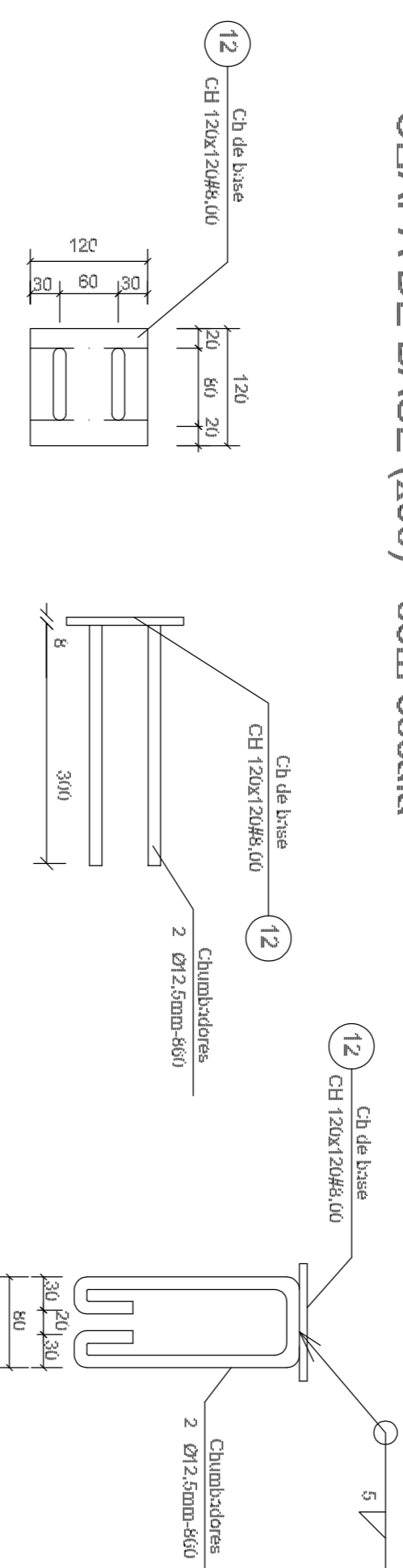
CHAPA DE BASE (x14) - sem escala



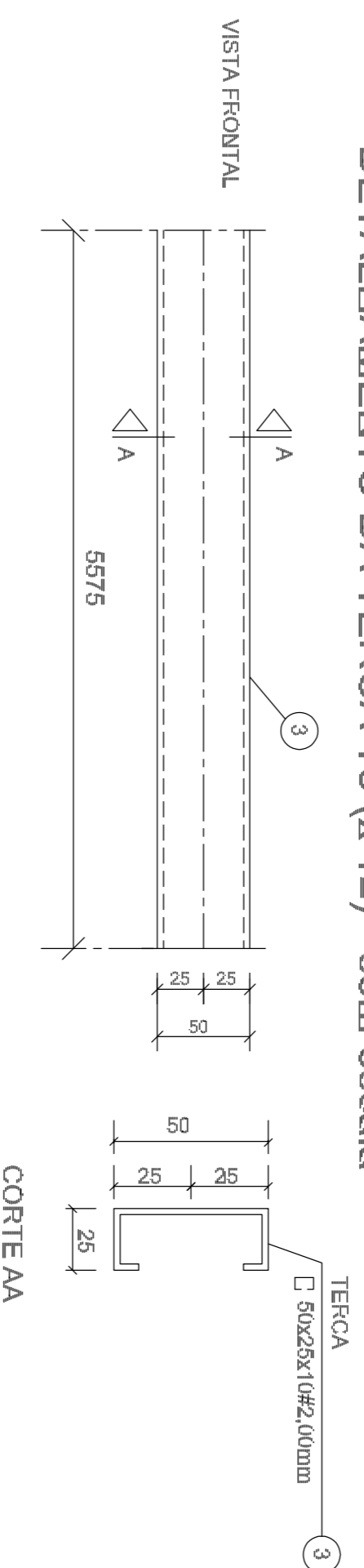
DETALHAMENTO DA TERÇA T2 (x 88) - sem escala



CHAPA DE BASE (x06) - sem escala



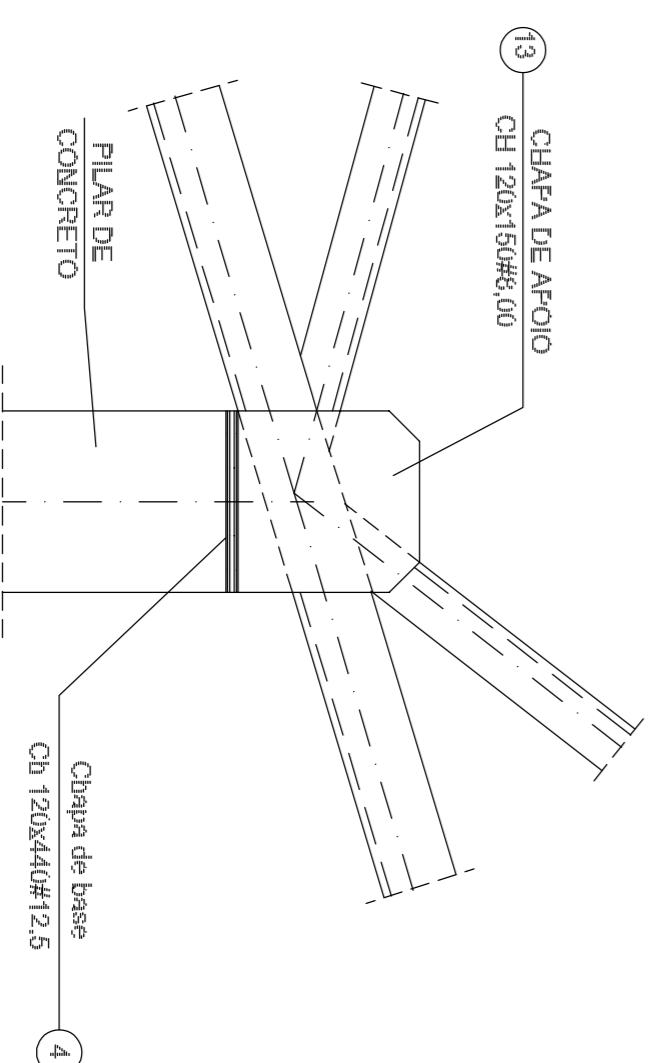
DETALHAMENTO DA TERÇA T3 (x 12) - sem escala



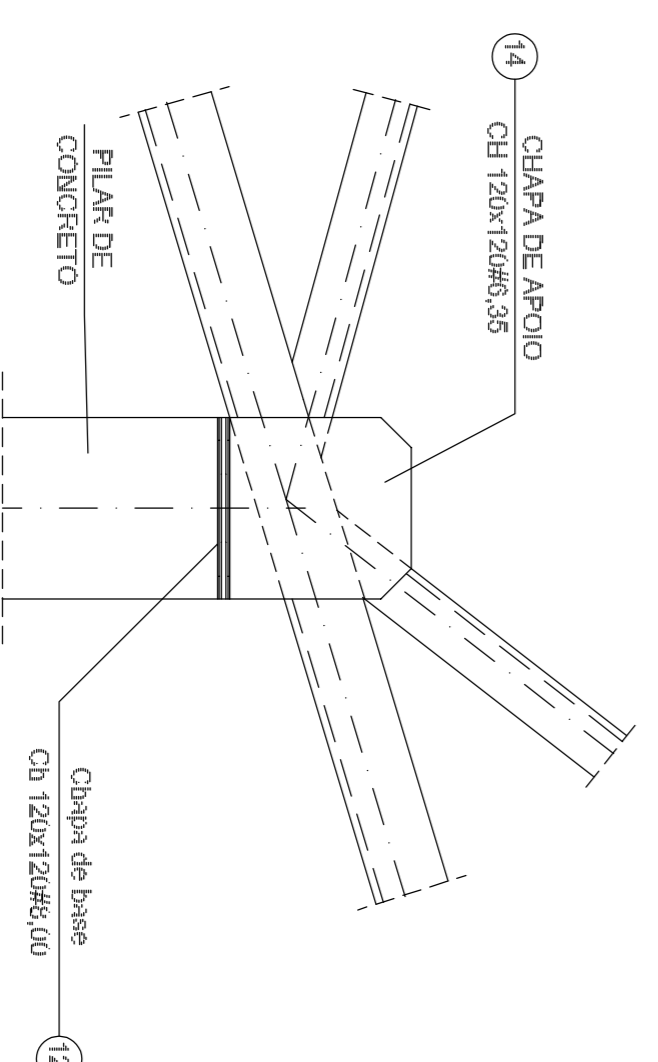
LISTA DE MATERIAIS

POK.	RODE	TIPO	QUANT.	COMP. UNIT.	COMP. TOT.	PES. UNIT.	PES. TOTAL
01	Terça - T1	75x40x15 # 2,00	176	3690	-	9,12	1606
02	Terça - T2	75x40x15 # 2,00	88	4370	-	11,10	977
03	Terça - T3	50x25x10 # 2,00	12	5575	-	8,78	106
04	Chapa de base	CH 120x440 # 12,50	14	-	-	5,26	74
05	Banzo	150x50 # 2,05	120	3000	-	18,00	1600
06	Bonidade / Diagonal	50x50 # 2,05	69	3000	-	12,81	884
07	Rei. diagonal	50x50 # 2,05	136	135	-	0,29	57
08	Chapa de reforço	CH 100x100 # 2,00	676	-	-	0,16	104
09	Chapa de reforço	CH 100x100 # 2,00	156	-	-	0,16	25
10	Chapa de reforço	CH 200x150 # 3,00	28	-	-	0,92	26
11	Platete	150x60x20 # 3,00	14	140	-	2,00	28
12	Chapa de base	CH 120x120 # 8,00	66	-	-	0,80	6
13	Chapa de apoio	CH 120x150 # 8,00	28	-	-	1,12	32
14	Chapa de apoio	CH 120x120 # 6,25	12	-	-	0,72	9
15							
16							
17							
18							
19							
20							
Resumo						6,733,06	
TOTAL						6,340,09	

Det. A (escala 1:5)



Det. B (escala 1:5)

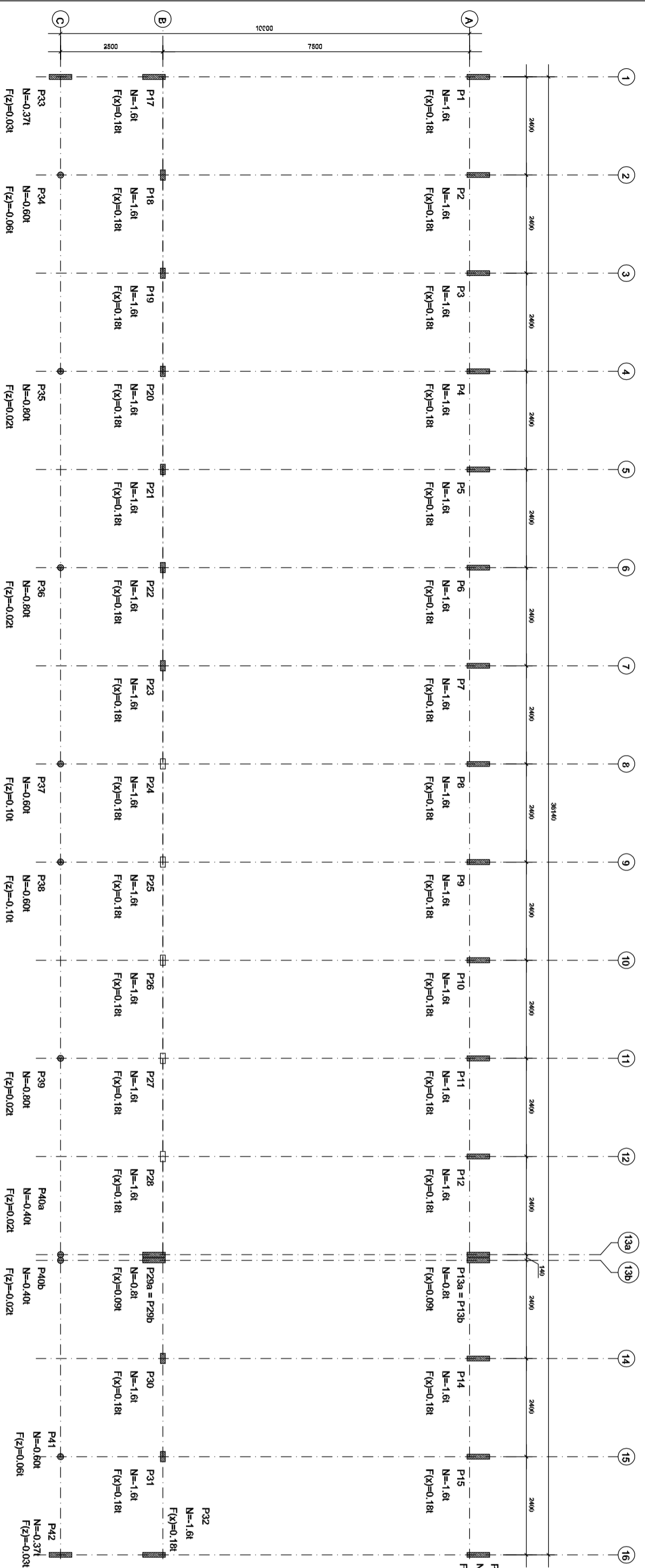


MUNICÍPIO - UF:			
PROPRIETÁRIO:			
ENDEREÇO:			
PROPRIETÁRIO		CREA	
RESP. TÉCNICO		CREA	
AUTOR DO PROJETO		Eng. Nélia Cristina Louza - CREA-00 6773/AP	
DIFEO		CREA	RA
OBSERVAÇÕES:			

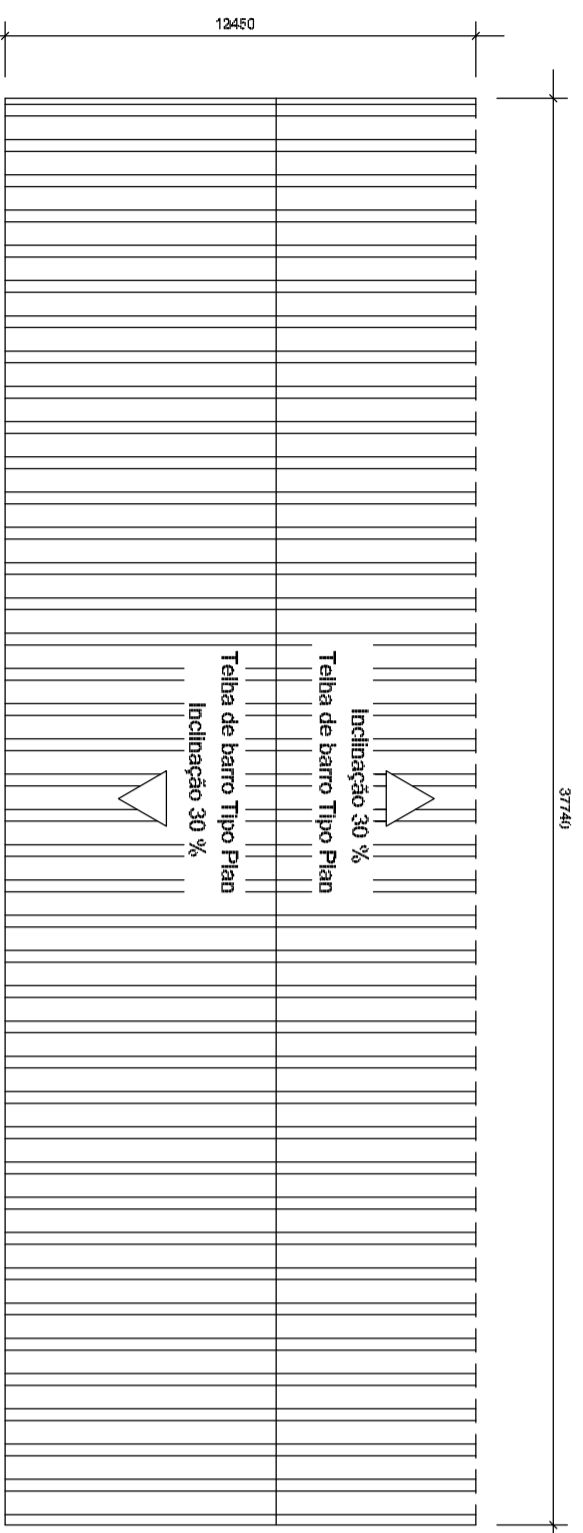
PROJETO ESTRUTURA METÁLICA			
BLOCO D: PÁTIO A			
CGEST - Coordenação Geral de Infraestrutura Educacional			
ESCALA		INDICADO	
REVISÃO	INDICADO	DATA EMISSÃO	PRANCHAS
R.01 - NOVENO DE 2005		JULHO / 2011	50/58
FORMATO INDICADO			

GOVERNO FEDERAL
BRASIL Ministério da Educação
 PAÍS RICO E PAÍS SEM POBREZA **FNDE** Fundo Nacional de Desenvolvimento da Educação

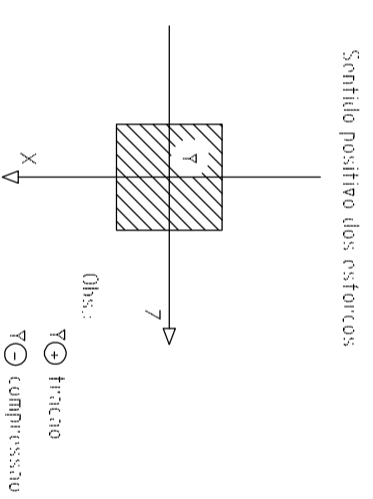
PROJETO PADRÃO - FNDE



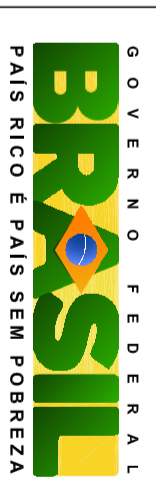
Locação e cargas da estrutura
escala 1:100



Vista Superior da Cobertura
escala 1:200



OBS.:
* A condição mais desfavorável é a que foi ser escolhida entre os carregamentos para o cálculo da estrutura



Ministério da Educação



PROJETO PADRÃO - FUNDE

MUNICÍPIO – UF:

PROPRIETÁRIO:

ENDEREÇO:

PROPRIETÁRIO
RESP. TÉCNICO
Eng. Nágia Cristina Louza – CREA-CO 6773/AP
AUTOR DO PROJETO

DLTO

CREA

RA

OBSERVAÇÕES:

ESCOLA 12 SALAS DE AULA
PROJETO ESTRUTURA METÁLICA

COORDENAÇÃO
CGEST - Coordenação Geral de Infraestrutura Educacional

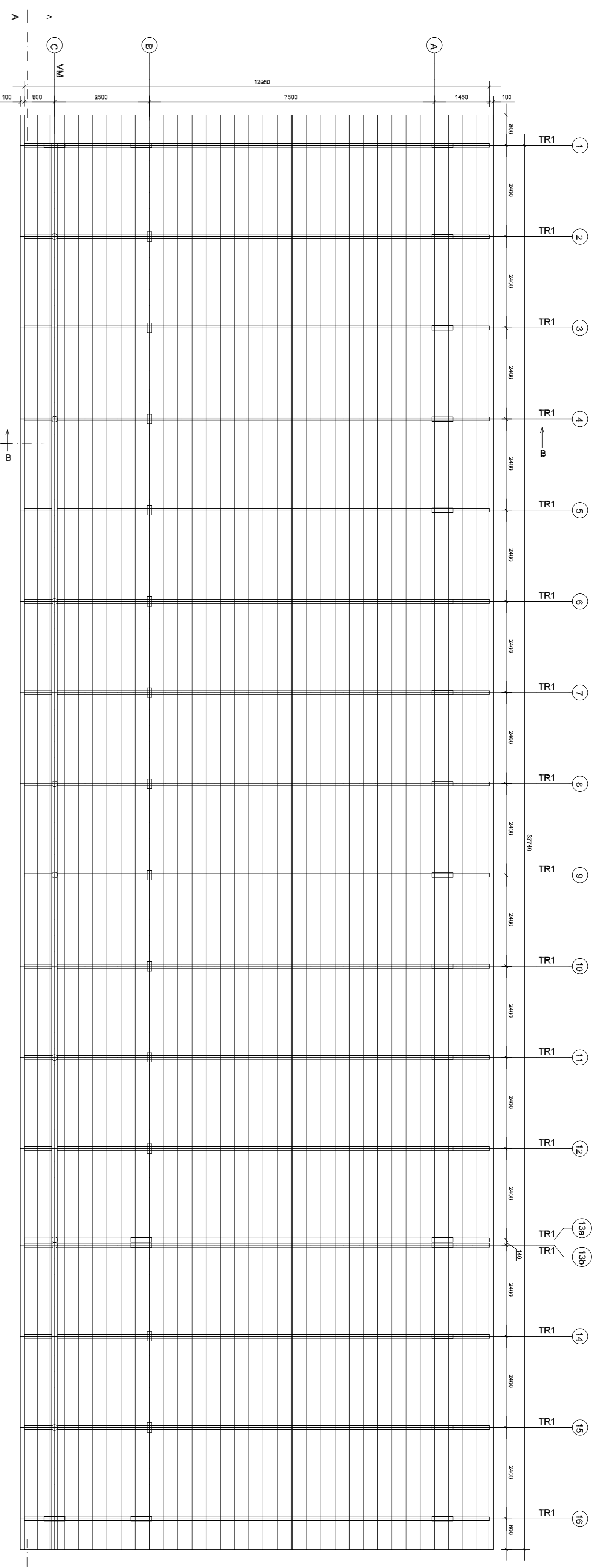
BLOCO D: PÁTIO A
LOCAÇÃO E CARGA DOS PILARES
VISTA SUPERIOR DA ESTRUTURA

EST

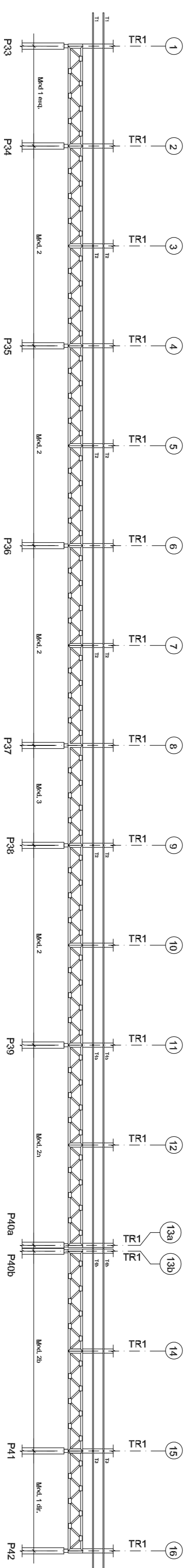
REVISÃO
51/58
R.02 - JULHO DE 2011

ESCALA
INDICADO
DATA EMISSÃO
JULHO / 2011

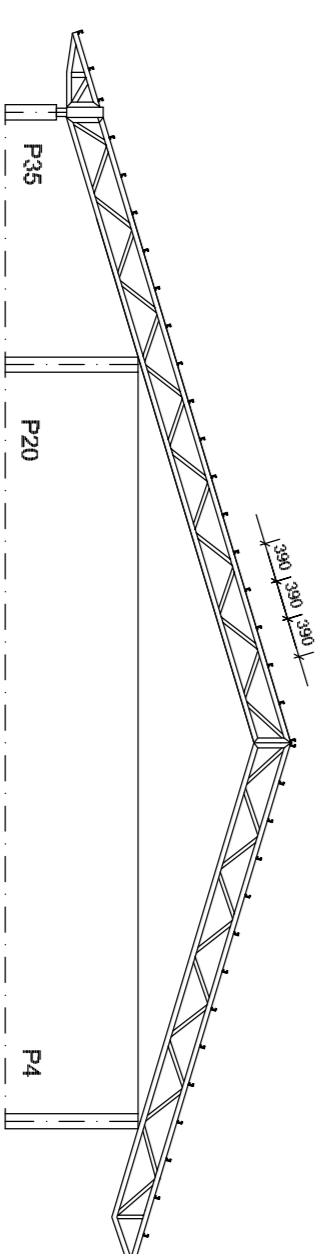
PRANCHAS
51/58



Esquema Geral da Estrutura
escala 1:75



Corte AA
escala 1:75



Corte BB
escala 1:75

PROJETO PADRÃO - FNDE

MUNICÍPIO - UF:

PROPRIETÁRIO:

ENDEREÇO:

PROPRIETÁRIO

RESP. TÉCNICO

Eng. Nídia Cristina Louze - CREA-GO 6773/AP
AUTOR DO PROJETO

CREA

DILTO

CREA

RA

OBSERVAÇÕES:

ESCOLA 12 SALAS DE AULA
PROJETO ESTRUTURA METÁLICA

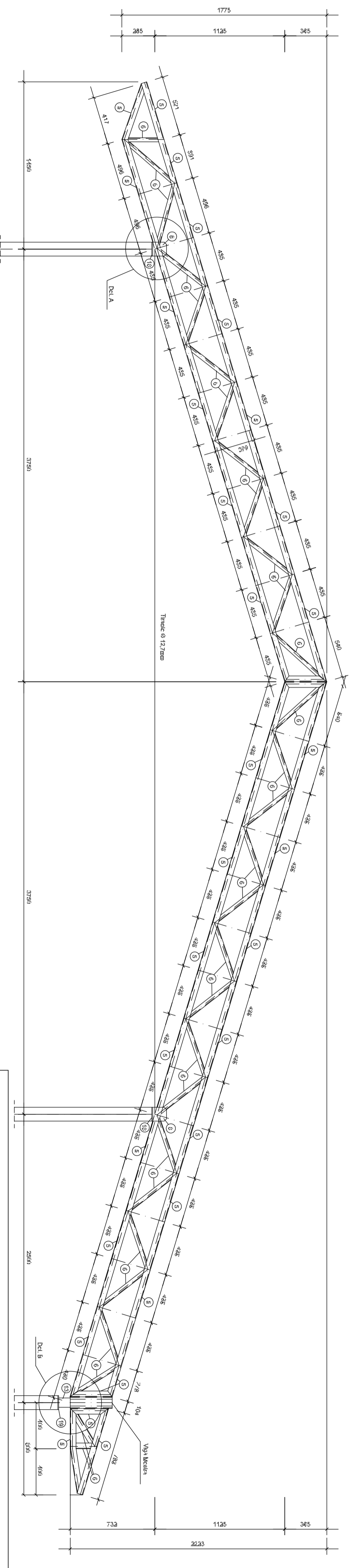
COMPROMISSO
COGEST - Coordenação
Geral de Infraestrutura
Educativa
BLOCO F: 4 SALAS E SANITÁRIOS
ESQUEMA GERAL DA ESTRUTURA
CORTE AA E BB

EST

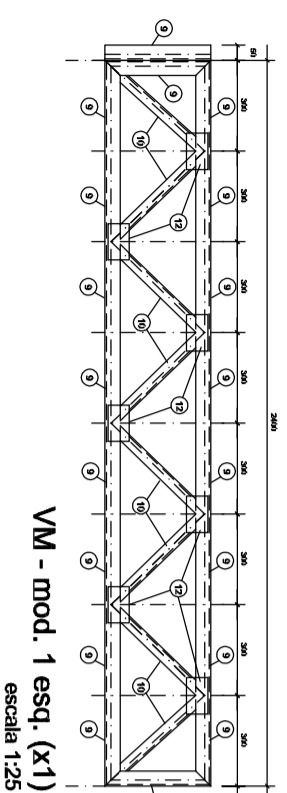
REVISÃO
R-01 - NOVEMBRO DE 2005
R-02 - JULHO DE 2011

ESCOLA
INICIADO
DATA ENTREGUE
JULHO 2011

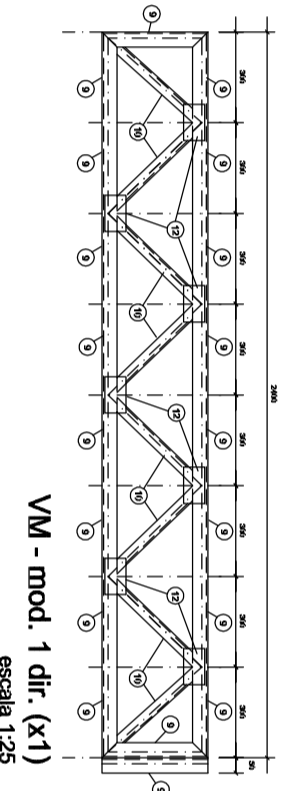
PRONUM
52/58



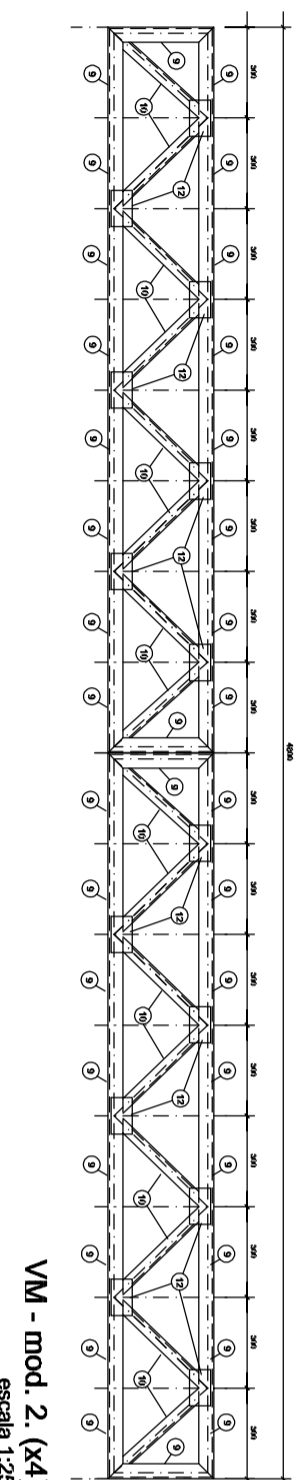
TR1 (x16) - escala 1:25



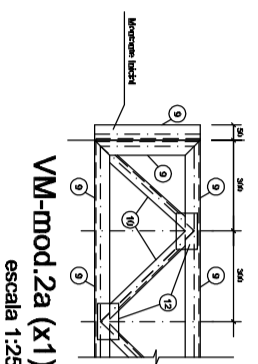
VM - mod. 1 esq. (x1)
escala 1:25



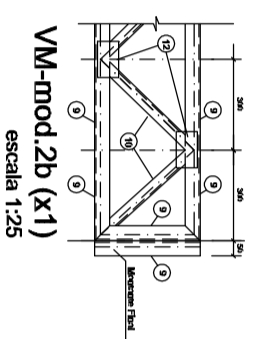
VM - mod. 1 dir. (x1)
escala 1:25



VM - mod. 2. (x4)
escala 1:25

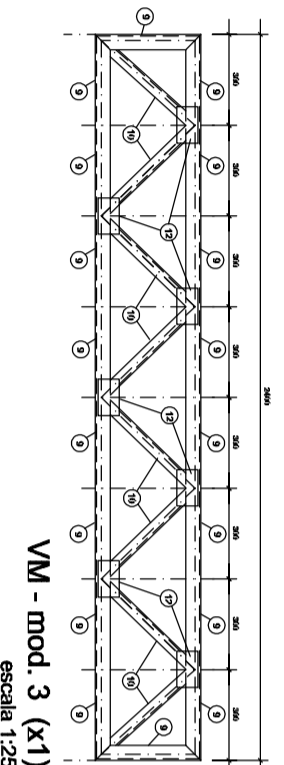


VM-mod.2a (x1)
escala 1:25



VM-mod.2b (x1)
escala 1:25

Obs.: As modulações 2a e 2b são semelhantes a 2.
2a difere de 2, pois tem a presença de um montante inicial e
2b difere de 2, pois tem a presença de um montante final.



VM - mod. 3 (x1)
escala 1:25

GOVERNAMENTO FEDERAL
BROSIL
PAIS RICO E PAIS SEM POBREZA

Ministério
da Educação

FNDE
Fundo Nacional
de Desenvolvimento
da Educação

PROJETO PADRÃO - FNDE

MUNICÍPIO – UF:

PROPRIETÁRIO:

ENDEREÇO:

PROPRIETÁRIO

RESP. TÉCNICO

Eng. Nágia Cristina Louza – CREA-CO 6773/AP
AUTOR DO PROJETO

DLFO

CREA

RA

OBSERVAÇÕES:

ESCOLA 12 SALAS DE AULA
PROJETO ESTRUTURA METÁLICA

COORDENAÇÃO
CGEST - Coordenação
Geral de Infraestrutura
Educativa

BLOCO F: 4 SALAS E SANITÁRIO
DETALHAMENTO DA TRELIÇA TR1
DET. VIGA MESTRA (VM) - MÓDULO 1, 2, 2a, 2b e 3

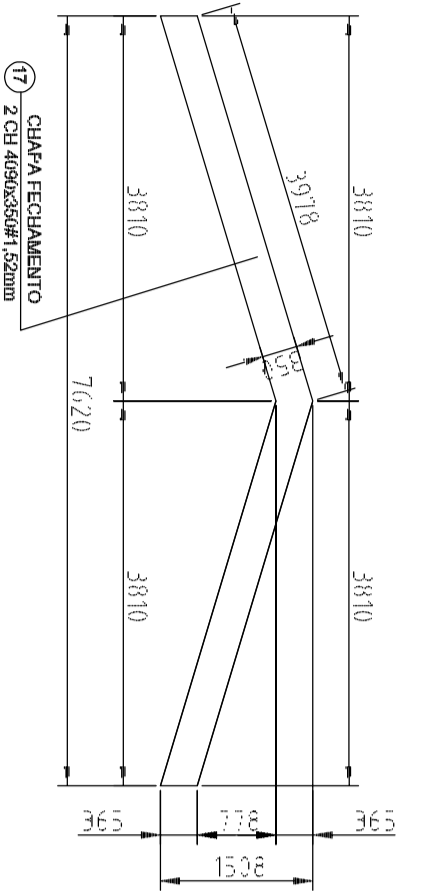
EST

REVISÃO
R.01 - NOVEMBRO DE 2005
R.02 - JULHO DE 2011

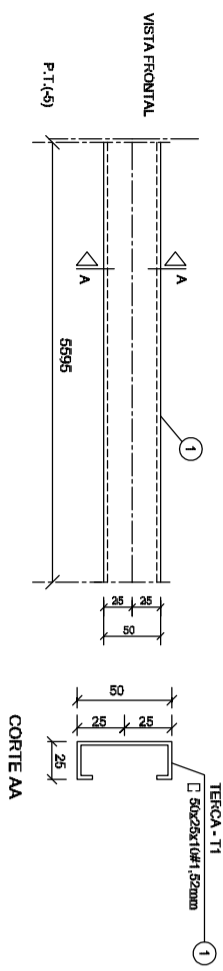
ESCALA
INDICADO
DATA EMISSÃO
JULHO / 2011

PRANCHA
53/58

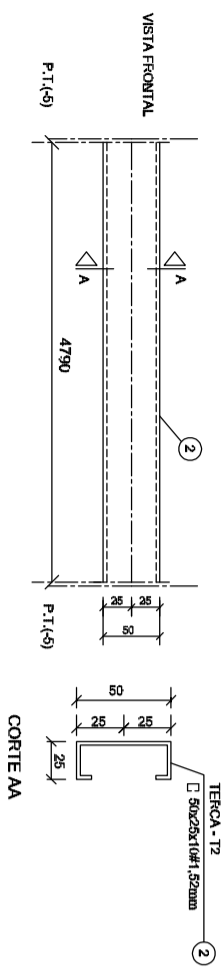
Detalhamento Chapa de Fechamento Lateral (X2) sem escada



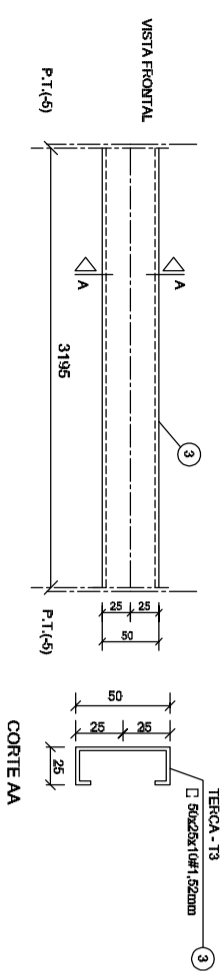
DETALHAMENTO DA TERÇA T1 (X 35) - sem escada



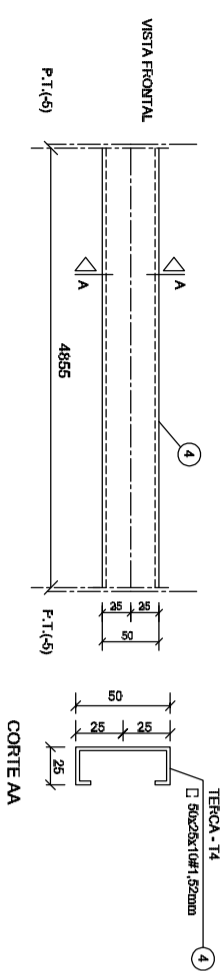
DETALHAMENTO DA TERÇA T2 (X 140) - sem escada



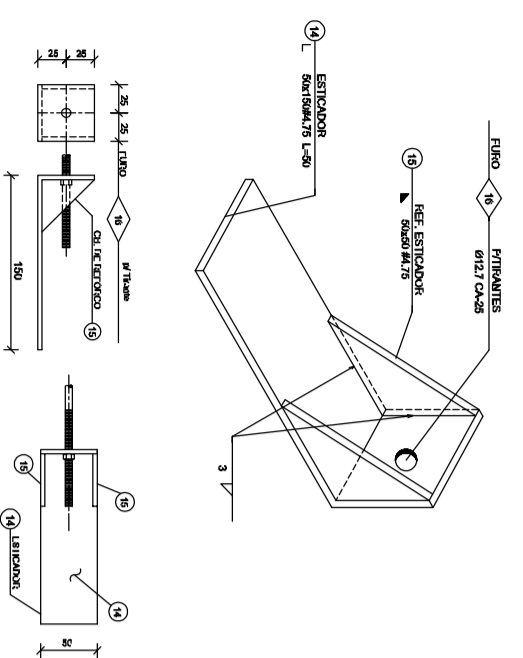
DETALHAMENTO DA TERÇA T3 (X 35) - sem escada



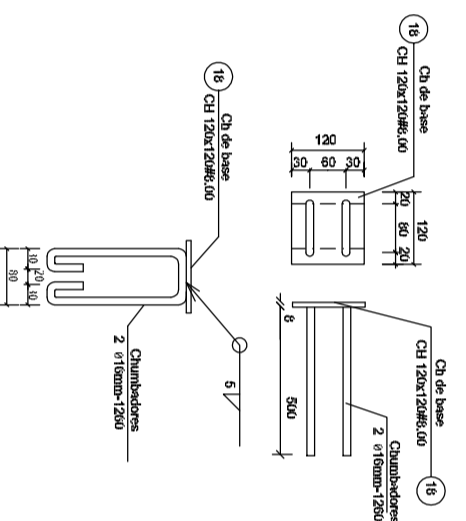
DETALHAMENTO DA TERÇA T4 (X 70) - sem escada



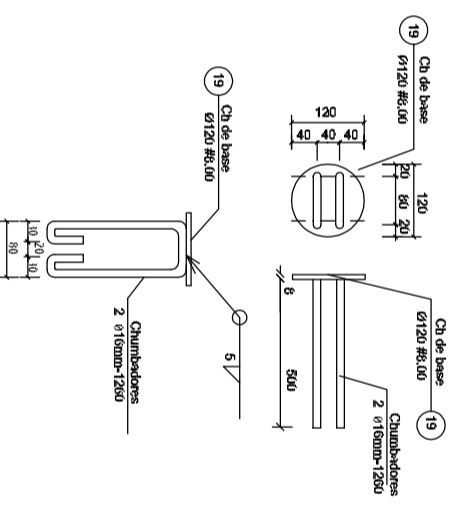
DETALHE DO ESTICADOR - sem escada



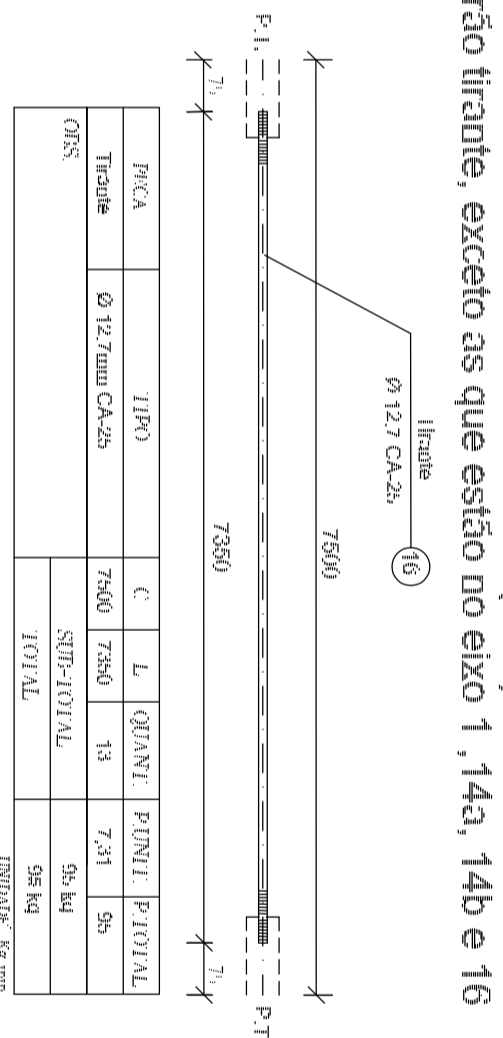
CHAPA DE BASE (X37) - s/e



CHAPA DE BASE (X11) - s/e



DETALHE DO TIRANTE (X15) - sem escada

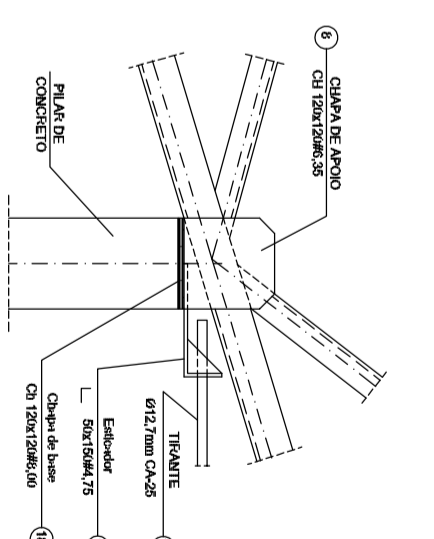


Obs.: Todas as treliças terão tirante, exceto as que estão no eixo 1, 14a, 14b e 16

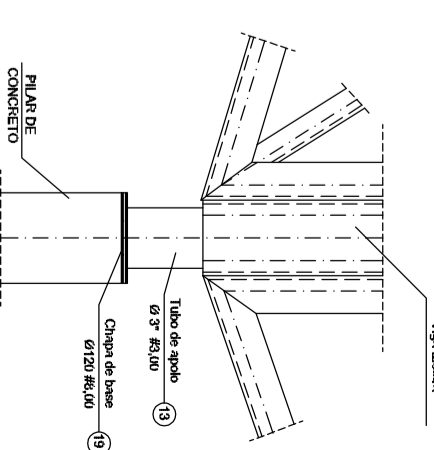
LISTA DE MATERIAIS

POS.	QUANT.	TIPO	COMP. UNIT.	COMP. TOT.	PES. UNIT.	PES. TOTAL
01	35	50x25x11#1,52	559#	-	7,33	257
02	140	50x25x11#1,52	479#	-	6,27	878
03	35	50x25x11#1,52	3195	-	4,18	147
04	70	50x25x11#1,52	4855	-	6,96	485
05	154	100x10#2,05	3000	-	10,68	1643
06	91	35x35#2,25	3000	-	7,02	637
07	450	35x35#2,25	90	-	0,11	51
08	68	Ch 120x120#0,35	-	-	0,72	49
09	28	100x10#2,05	3000	-	10,68	300
10	19	35x35#2,25	3000	-	7,02	134
11	120	35x35#2,25	90	-	0,11	14
12	210	Ch 70x120#2,00	-	-	0,13	28
13	11	Ø 3#3,00	100	-	0,60	9
14	28	50x15#4,75	50	-	0,37	10
15	52	50x50#4,75	-	-	0,08	5
16	13	Ø 12,7mm CA-25	7350	-	7,90	95
17	2	Chapa de Fechamento	-	-	17,47	35
18	37	Ch 120x120#0,60	-	-	0,90	34
19	14	Chapa de base	-	-	0,90	10
20						
Reserva: Área de cobertura = 489,06 m²						4,731,00kg
						1034,17% peso
						5,261,00kg

Det. A (escala 1:10)



Det. B (escala 1:10)



GOVERNO FEDERAL
BRASIL Ministério da Educação
 PAIS RICO E PAIS SEM POBREZA **FNDE** Fundo Nacional de Desenvolvimento da Educação

PROJETO PADRÃO - FNDE

MUNICÍPIO – UF:

PROPRIETÁRIO:

ENDEREÇO:

PROPRIETÁRIO

RESP. TÉCNICO

Eng. Nábia Cristina Louza – CREA-CO 6773/AP
 AUTOR DO PROJETO

CREA

DLTO

CREA

RA

OBSERVAÇÕES:

ESCOLA 12 SALAS DE AULA PROJETO ESTRUTURA METÁLICA

BLOCO F: 4 SALAS E SANITÁRIOS
 CGEST - Coordenação Geral de Infraestrutura Educacional
 DETALHAMENTO TERÇAS, DOS TIRANTES E DOS APOIOS

EST

COORDENAÇÃO
 R01 - NOVEMBRO DE 2005
 R02 - JULHO DE 2011

REVISÃO
 ESCALA
 DATA EMISSÃO
 JULHO / 2011

PRANCHA
 54/58

PROJETO PADRÃO - FNDE

MUNICÍPIO - UF:

PROPRIETÁRIO:

ENDEREÇO:

PROPRIETÁRIO

RESP. TÉCNICO

Eng. Núbia Cristina Louza - CREA-CO 6773/AP
AUTOR DO PROJETO

CREA

CREA

D/LFO

CREA

RA

OBSERVAÇÕES:

ESCOLA 12 SALAS DE AULA
PROJETO ESTRUTURA METÁLICA

COORDENAÇÃO
CGEST - Coordenação
Geral de Infraestrutura
Educativa

BLOCO F - 4 SALAS
LOCAÇÃO E CARGA DOS PILARES
VISTA SUPERIOR DA ESTRUTURA

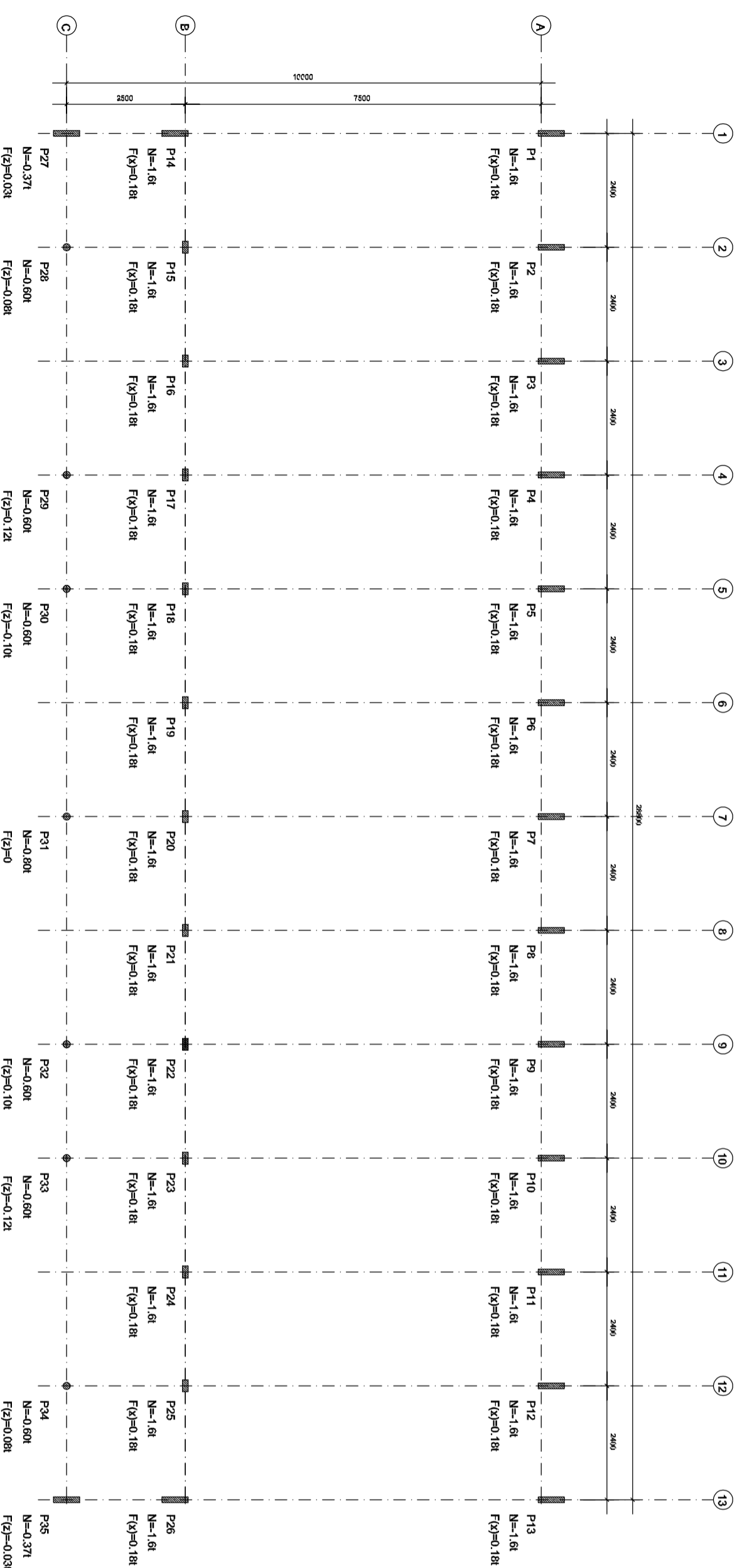
EST

FORMATO
INDICADO

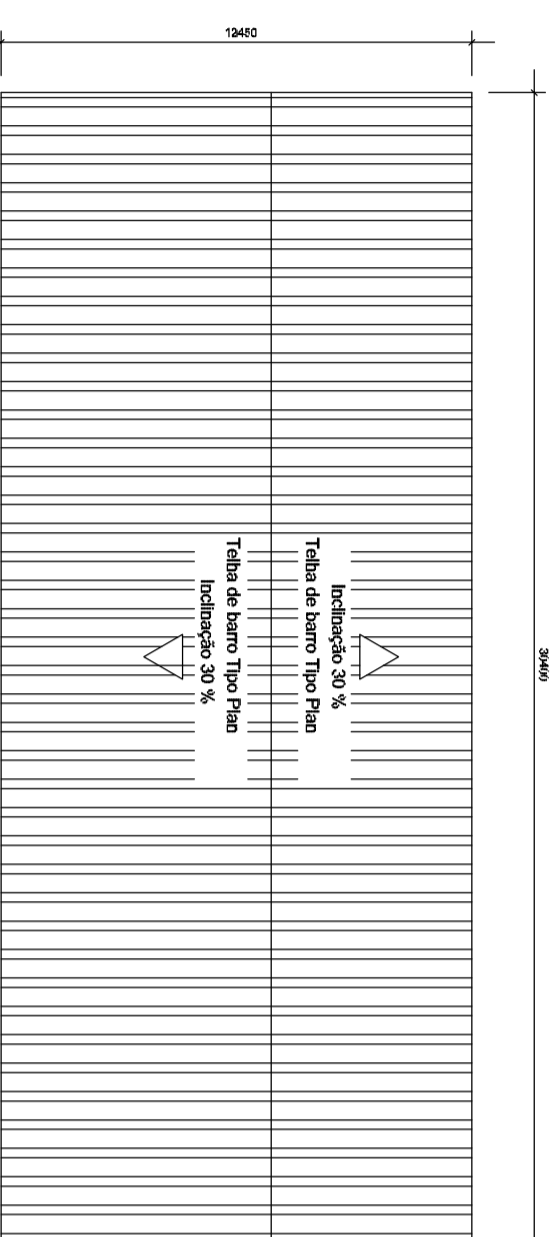
REVISÃO
51/58
R.02 - JULHO DE 2011

ESCALA
INDICADO
DATA EMISSÃO
JULHO / 2011

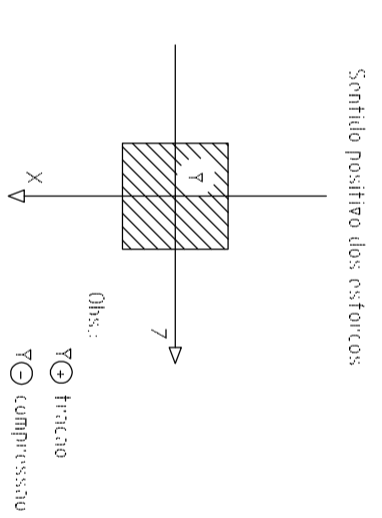
PRONCHA
55/58



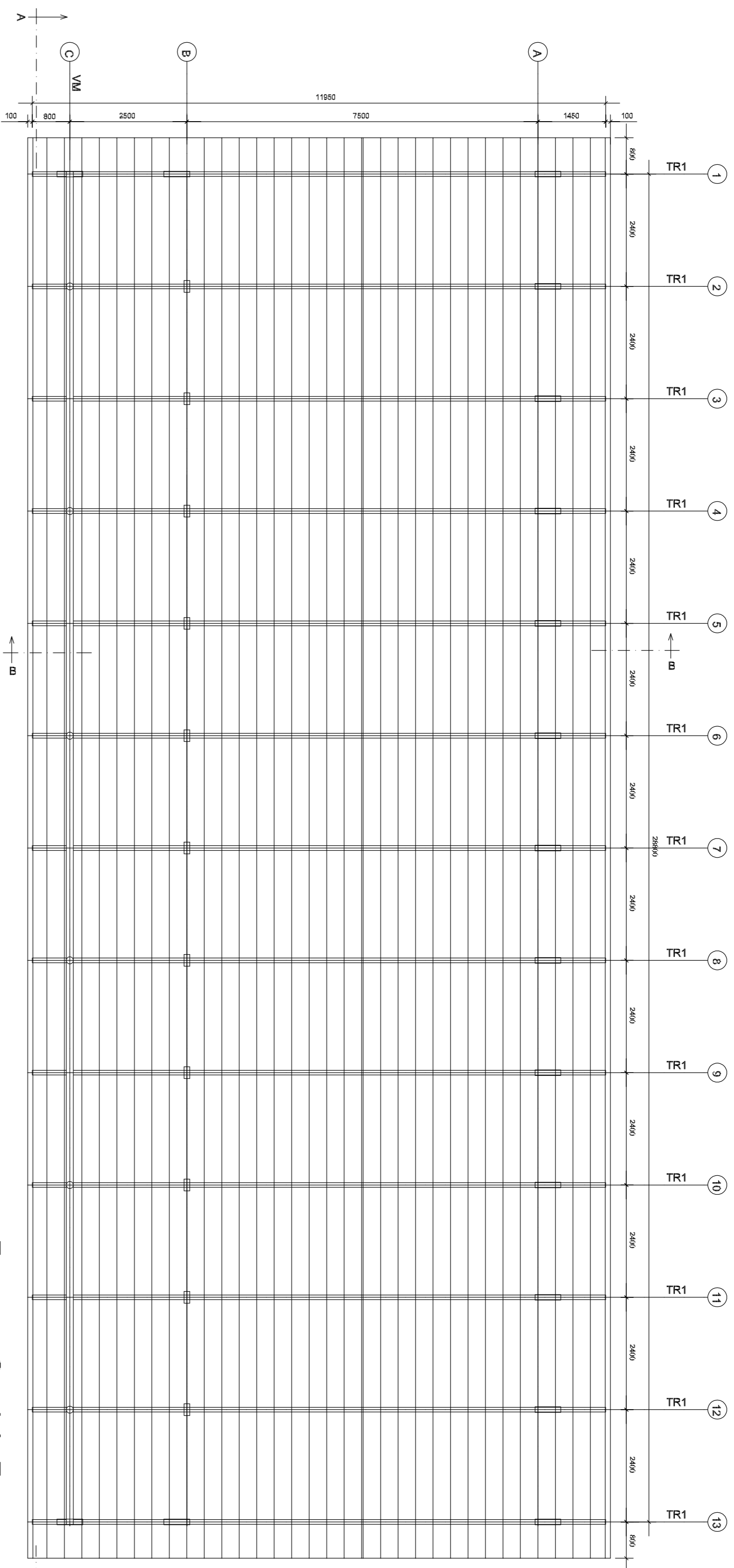
Locação e cargas da estrutura
escala 1:100



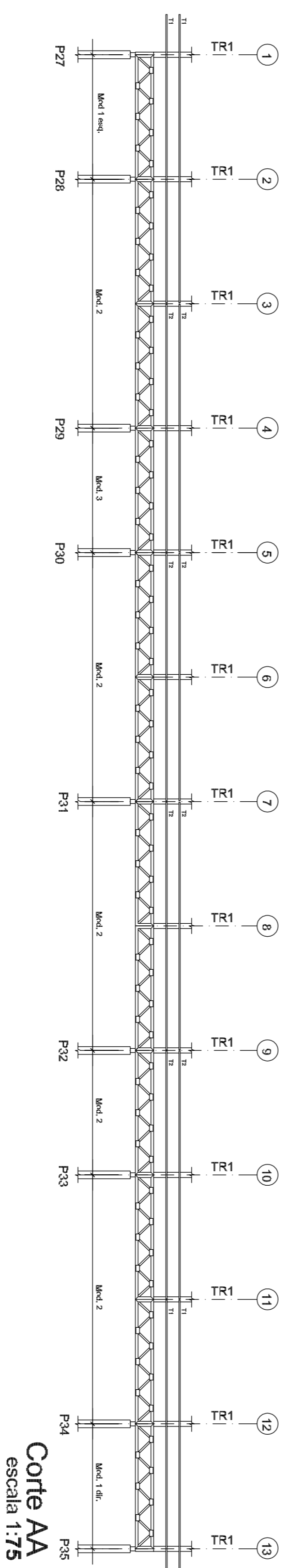
Vista Superior da Cobertura
escala 1:200



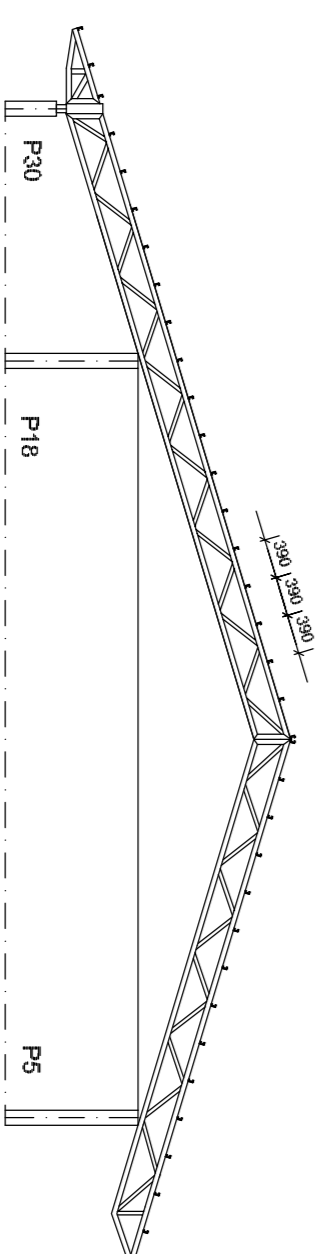
OBS.:
* A condição mais desfavorável é a que foi
ser escolhida entre os carregamentos para
o cálculo da estrutura



Esquema Geral da Estrutura
escala 1:75



Corte AA
escala 1:75



Corte BB
escala 1:75

GOVERNHO FEDERAL
BRASIL Ministério da Educação
FUNDO NACIONAL DE DESENVOLVIMENTO DA EDUCAÇÃO
FNDE

PROJETO PADRÃO - FNDE

MUNICÍPIO - UF:

PROPRIETÁRIO:

ENGENHEIRO:

PROPRIETÁRIO

RESP. TÉCNICO

Eng. Nídia Cristina Louza - CREA-GO 5773/AP
AUTOR DO PROJETO

DILTO

CREA

RA

OBSERVAÇÕES:

ESCOLA 12 SALAS DE AULA
PROJETO ESTRUTURA METÁLICA

COMPANHIA
COEST - Coordenação
Geral de Infraestrutura
Educativa

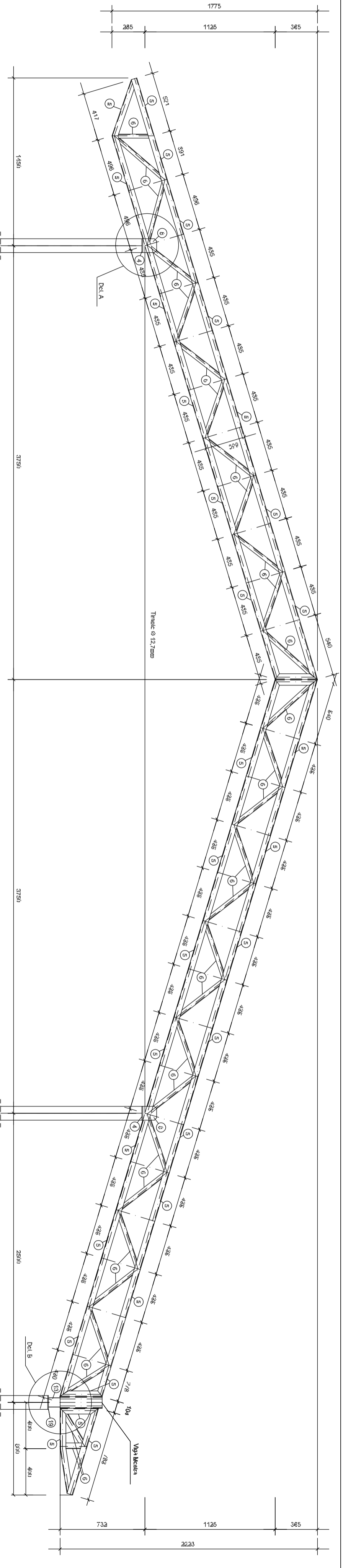
BLOCO F: 4 SALAS
ESQUEMA GERAL DA ESTRUTURA
CORTE AA E BB

EST

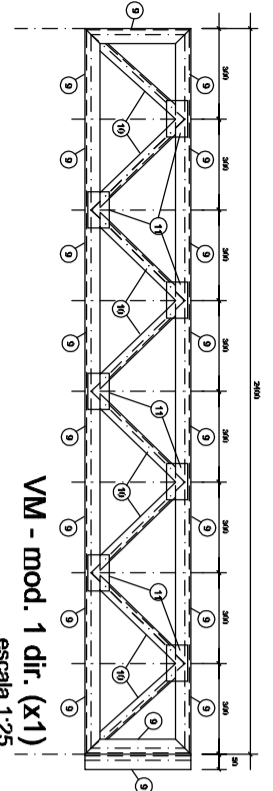
REVISÃO
R-01 - NOVEMBRO DE 2005
R-02 - JULHO DE 2011

ESCOLA
INICIADO
JULHO 2011

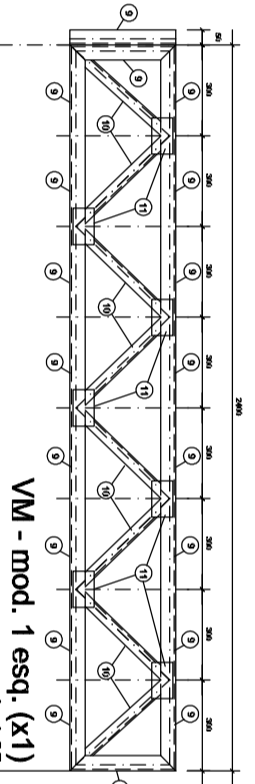
PRONONCA
56/58



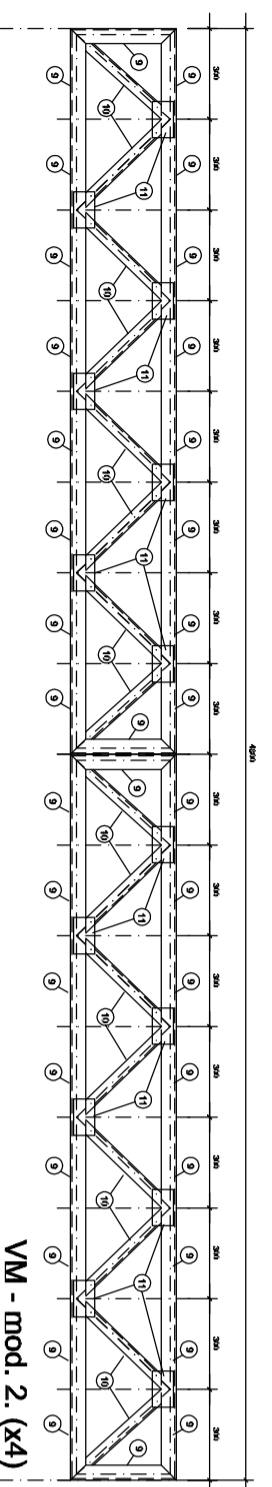
TR1 (x13) - escala 1:25



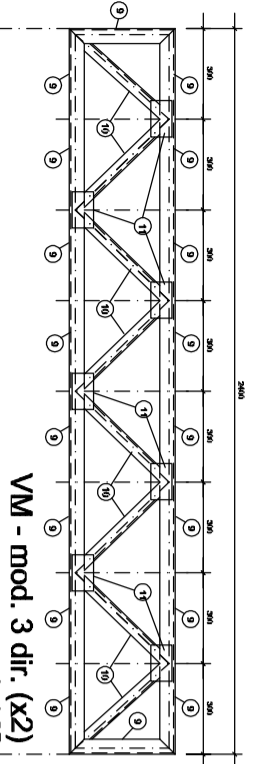
VM - mod. 1 dir. (X1)
escala 1:25



VM - mod. 1 esq. (X1)
escala 1:25



VM - mod. 2 (X4)
escala 1:25



VM - mod. 3 dir. (X2)
escala 1:25

PROJETO PADRÃO - FNDE

MUNICÍPIO - UF:

PROPRIETÁRIO:

ENDEREÇO:

PROPRIETÁRIO

RESP. TÉCNICO

Eng. Níbia Cristina Louza - CREA-CO 6773/AP
AUTOR DO PROJETO

CREA

DLFO

CREA

RA

OBSERVAÇÕES:

ESCOLA 12 SALAS DE AULA
PROJETO ESTRUTURA METÁLICA

COORDENAÇÃO
CGEST - Coordenação
Geral de Infraestrutura
Educativa

BLOCO F: 4 SALAS
DETALHAMENTO DA TRELIÇA TR1
DET. VIGA MESTRA (VM) - MÓDULO 1, 2 e 3

EST

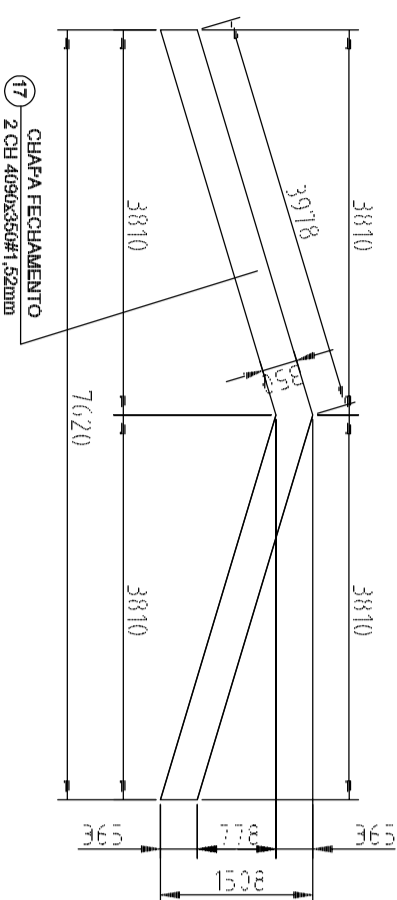
FORMATO INDICADO

REVISÃO
R.01 - NOVEMBRO DE 2005
R.02 - JULHO DE 2011

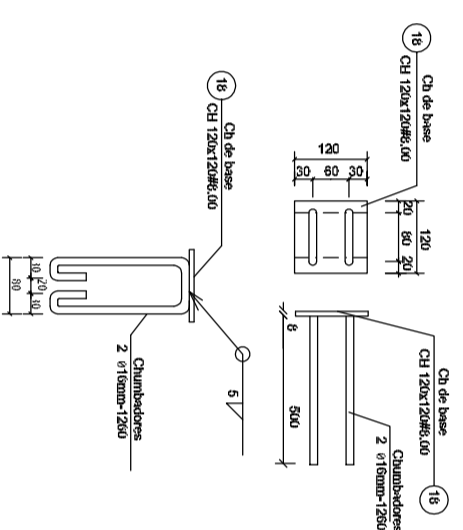
ESCALA
INDICADO
DATA EMISSÃO
JULHO / 2011

PRANCHA
53/58

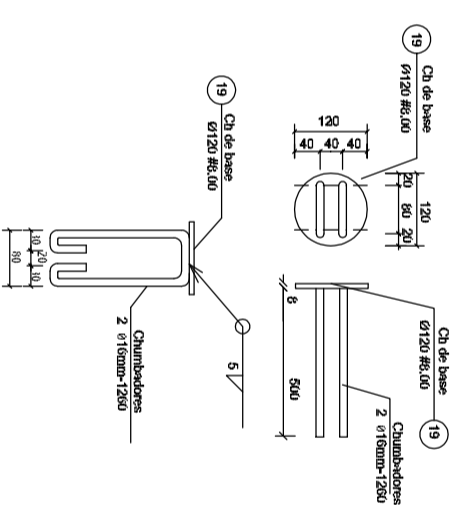
Detalhamento Chapa de Fechamento Lateral (X2)
sem escala



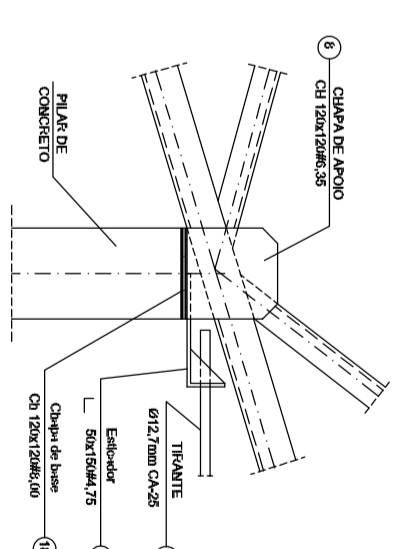
CHAPA DE BASE (X37) - s/e



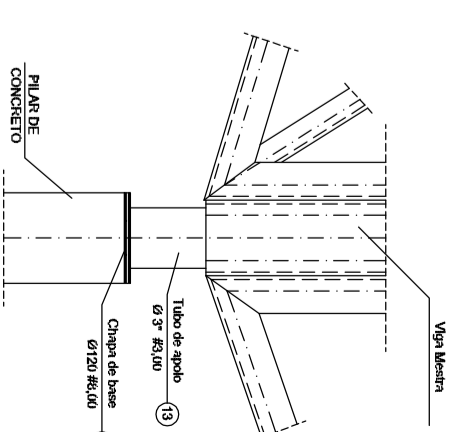
CHAPA DE BASE (X11) - s/e



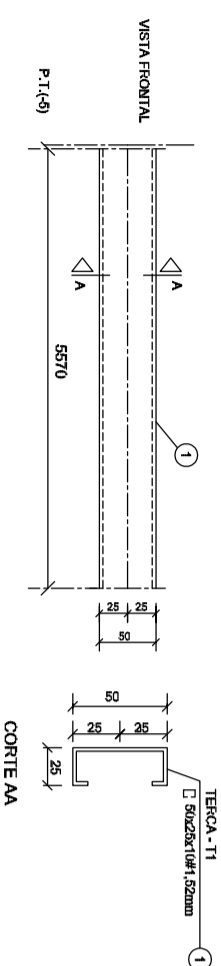
Det. A (escala 1:10)



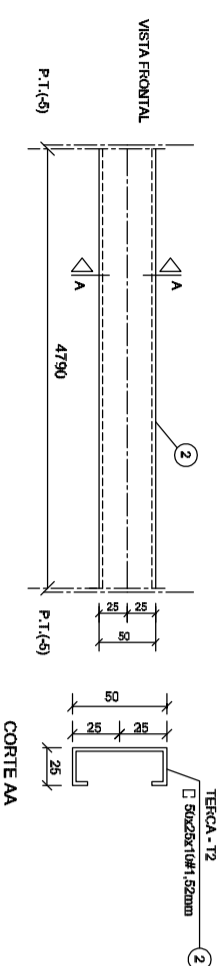
Det. B (escala 1:10)



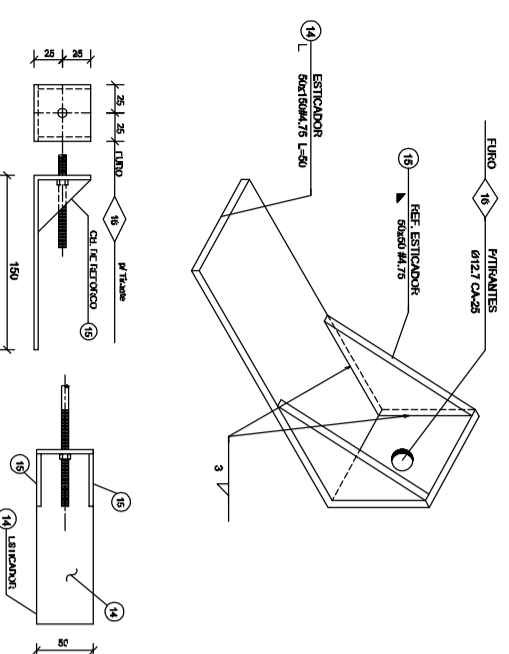
DETALHAMENTO DA TERÇA T1 (X 70) - sem escala



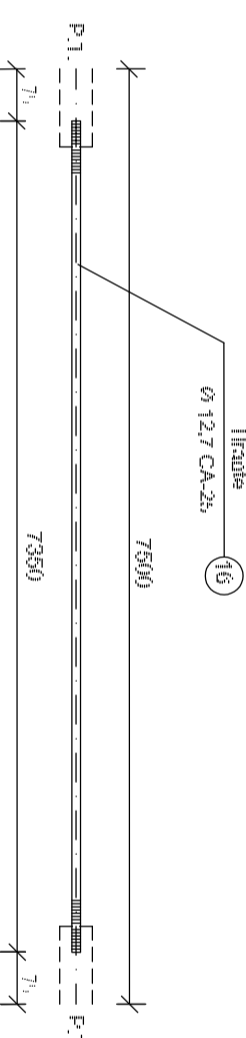
DETALHAMENTO DA TERÇA T2 (X 140) - sem escala



DETALHE DO ESTICADOR - sem escala



DETALHE DO TIRANTE (X11) - sem escala



PREÇA	TIPO	C	L	QUANT.	P.ÚNICA	P.TOTAL
Tirante	Ø 127mm CA-25	7850	7350	11	7,31	81
TOTAL						81 kg

LISTA DE MATERIAIS

POS.	NOBRE	TIPO	QUANT.	COMP.QUANT.	COMP.TOT.	FES.UNIT.	FES.TOTAL
01	Terça - T1	C 50x25x1,52	70	5570	-	7,30	511
02	Terça - T2	C 50x25x1,52	140	4790	-	6,27	876
03	Chapa de base	Ø 120x6,00	07	-	-	0,90	7
04	Chapa de base	Cb 120x120x0,60	28	-	-	0,90	26
05	Ranço TR1	C 100x40x2,65	114	3000	-	10,68	1218
06	Diagonal TR1	L 35x35x2,25	03	3000	-	7,02	400
07	Ref. diagonal TR1	L 35x35x2,25	351	90	-	0,11	39
08	Chapa de apoio	Cb 120x120x0,60	49	-	-	0,72	35
09	Ranço Viga Mestre	C 100x40x2,65	23	3000	-	10,68	246
10	Diagonal Viga Mestre	L 35x35x2,25	15	3000	-	7,02	106
11	Ref. diagonal Viga Mestre	L 35x35x2,25	96	90	-	0,11	11
12	Chapa de reforço	Cb 70x120x2,00	166	-	-	0,13	22
13	Tubo de apoio	Ø 87x3,00	9	100	-	0,60	5
14	Esticador	L 50x150x4,75	22	50	-	0,37	9
15	Ref. Esticador	L 50x150x4,75	44	-	-	0,09	4
16	Tirante	Ø 127mm CA-25	11	7350	-	7,30	81
17	Chapa de Fechamento	2 C/4 409x250x1,52mm	2	-	-	17,47	35
18							
19							
20							

Área de cobertura = 306,70m²

GOVERNO FEDERAL
BROSIL Ministério da Educação
PAIS RICO E PAIS SEM POBREZA

PROJETO PADRÃO - FNDE

FNDE Fundo Nacional de Educação

MUNICÍPIO - UF:

PROPRIETÁRIO:

ENDEREÇO:

PROPRIETÁRIO

RESP. TÉCNICO

Eng. Nídia Cristina Louza - CREA-CO 6773/AP
AUTOR DO PROJETO

DLTO

CREA

RA

OBSERVAÇÕES:

ESCOLA 12 SALAS DE AULA
PROJETO ESTRUTURA METÁLICA

BLOCO F: 4 SALAS
DETALHAMENTO TERÇAS, DOS TIRANTES
E DOS APOIOS

EST

COORDENAÇÃO
CGEST - Coordenação
Geral de Infraestrutura
Educativa

REVISÃO
R.01 - NOVEMBRO DE 2005
R.02 - JULHO DE 2011

ESCALA
INDICADO
DATA EMISSÃO
JULHO / 2011

PRANCHA
58/58