

CONVENÇÕES

- COLUNA DE ÁGUA FRIA
- TUBULAÇÃO DE ÁGUA FRIA P/C SOLARIZ
- REGISTRO DE CÂMERA
- REGISTRO DE PRESSÃO
- VASO SANITÁRIO
- LAVATÓRIO
- BEBEDOURO
- TANQUE
- TORNEIRA DE JARDIM
- PIA
- CHUVEIRO
- TORNEIRA DE LIMPEZA
- MICTÓRIO
- DUCHA MODERNA
- MÁQUINA DE LAVAR RÓTUA
- MÁQUINA DE LAVAR BANDEJA
- RESERVATÓRIO ENTERRADO

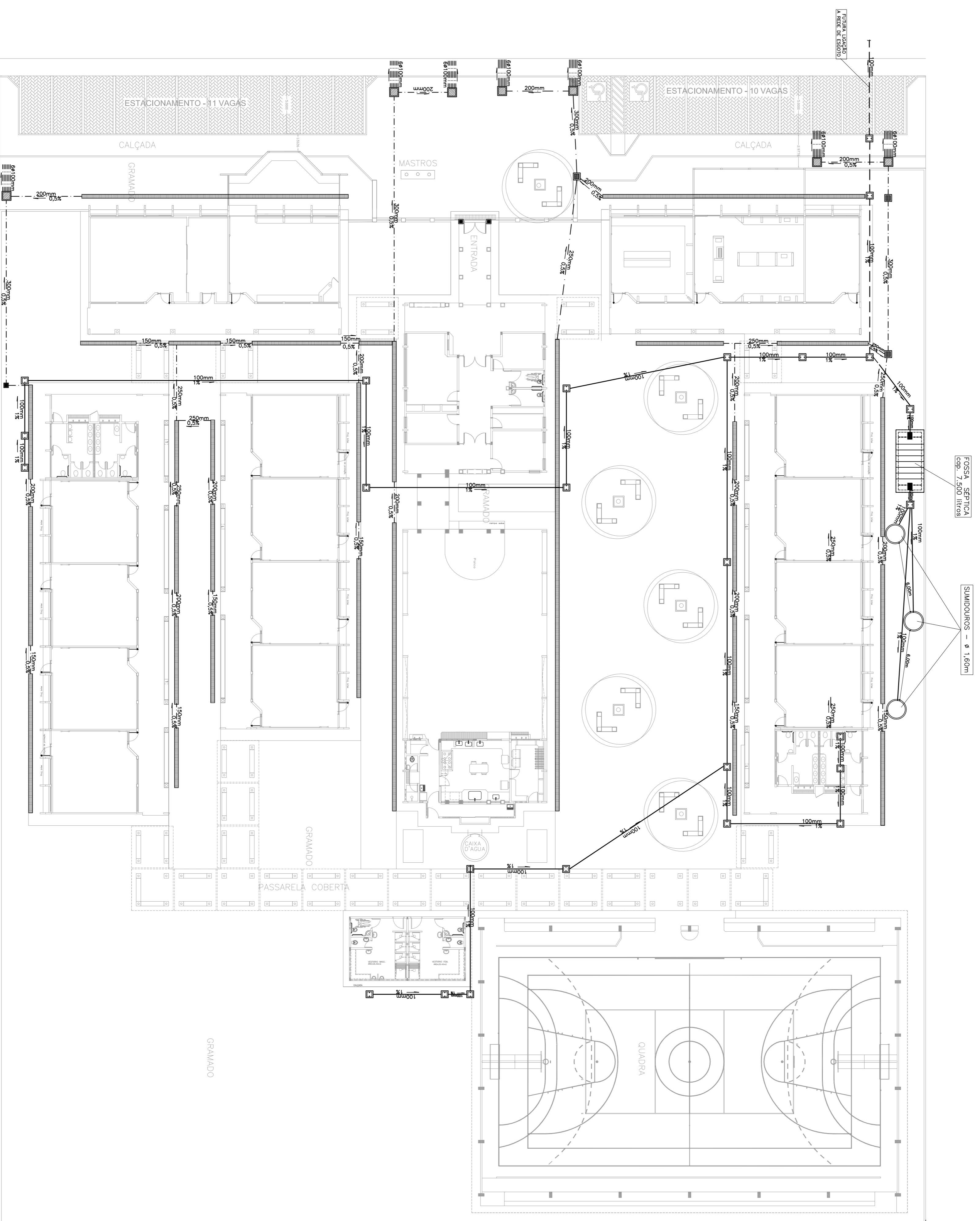
GOVERNO FEDERAL
BRASIL Ministério da Educação
FUNDE Fundação Nacional de Desenvolvimento da Educação

PROJETO PADRÃO - FUNDE

MUNICÍPIO - UF:
 PROPRIETÁRIO:
 ENDEREÇO:
 PROPRIETÁRIO:
 RESP. TÉCNICO: CREA
 Eng. Civil Roger Pedreiro Piaggio Couto - CREA-GO 2001/D
 Eng. Civil Pedro Augusto de Alencar Neto - CREA-GO 2959/D
 AUTOR DO PROJETO:

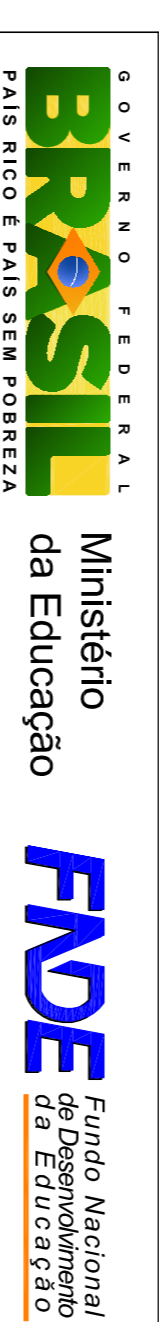
DIFTO	CREA	RA
OBSERVAÇÕES:		

ESCOLA 12 SALAS DE AULA		
PROJETO HIDRO-SANITÁRIO		
COORDENADOR COGEST - Coordenação Geral de Infraestrutura Educacional	IMPLANTAÇÃO MODELO IMPLANTAÇÃO DE ÁGUA FRIA	HIDR
PROJETO INICIADO	REVISÃO R-01 - NOVEMBRO DE 2005 R-02 - JULHO DE 2011	PRONONCA 01/18
ESCALA 1:200	DATA EMISSÃO JULHO 2011	



LEGENDA

- ☐ CAIXA DE INSPEÇÃO DE 60 x 60cm COM TAMPA DE FERRO FUNDIDO
- CAIXA DE ÁREIA DE 60 x 60cm COM TAMPA DE CONCRETO E GRELHA DE FERRO
- CAIXA DE ÁREIA DE 80 x 80cm COM TAMPA DE CONCRETO
- TUBULAÇÃO DE ESGOTO PRIMÁRIO (PVC SOLDÁVEL)
- - - TUBULAÇÃO DE ESGOTO PLUVIAL (PVC SOLDÁVEL)
- ▬ CANALETA PADRÃO AÇETOP COM GRELHA DE FERRO CHATO



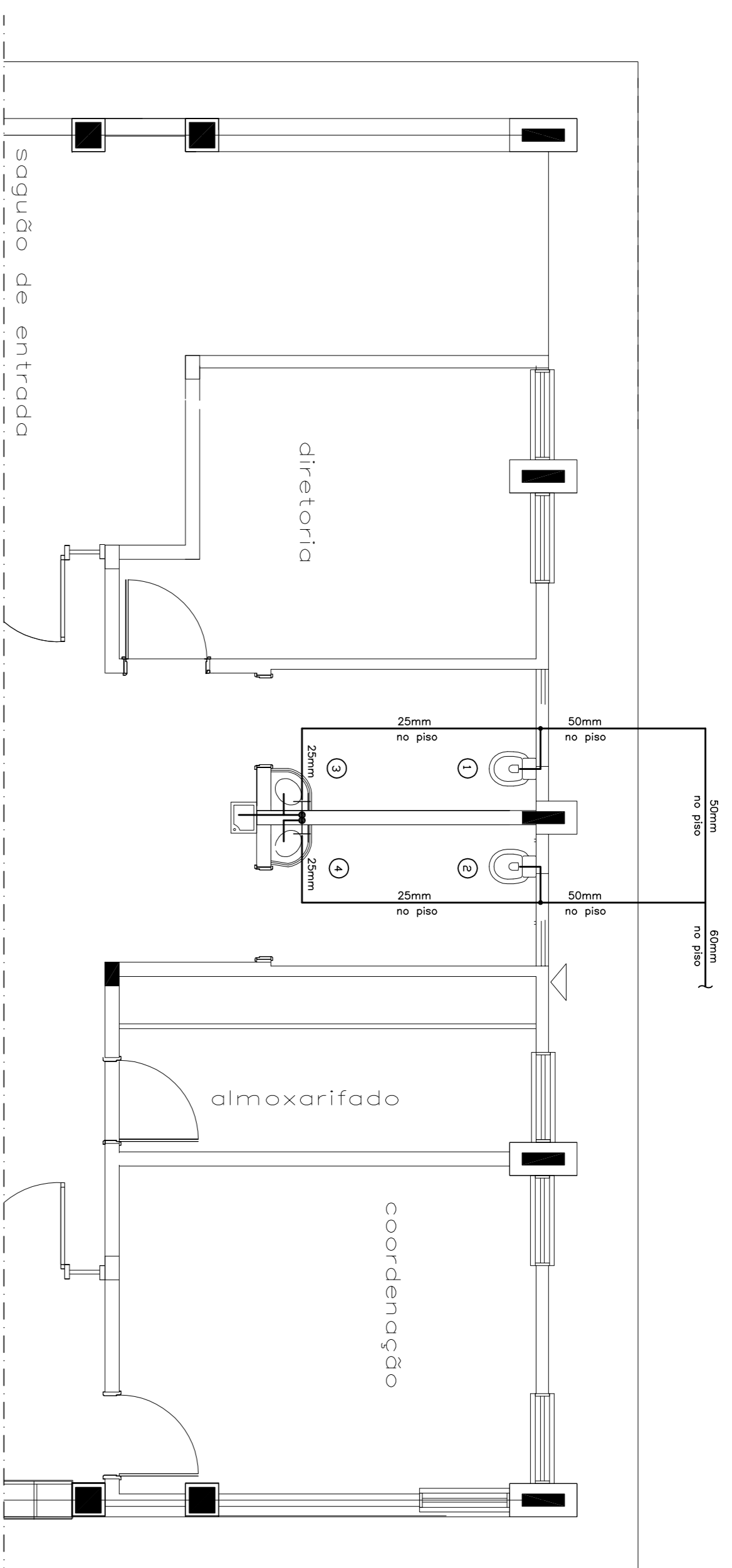
PROJETO PADRÃO - FNDE

MUNICÍPIO - UF:	
PROPRIETÁRIO:	
ENDEREÇO:	
PROPRIETÁRIO	CREA
RESP. TÉCNICO	Eng. Civil Roger Pedreiro Piaggio Couto - CREA-GO 2001/D
	Eng. Civil Pedro Augusto de Alencar Neto - CREA-GO 2959/D
	AUTOR DO PROJETO
DLFO	CREA
	RA
OBSERVAÇÕES:	

PROJETO HIDRO-SANITÁRIO

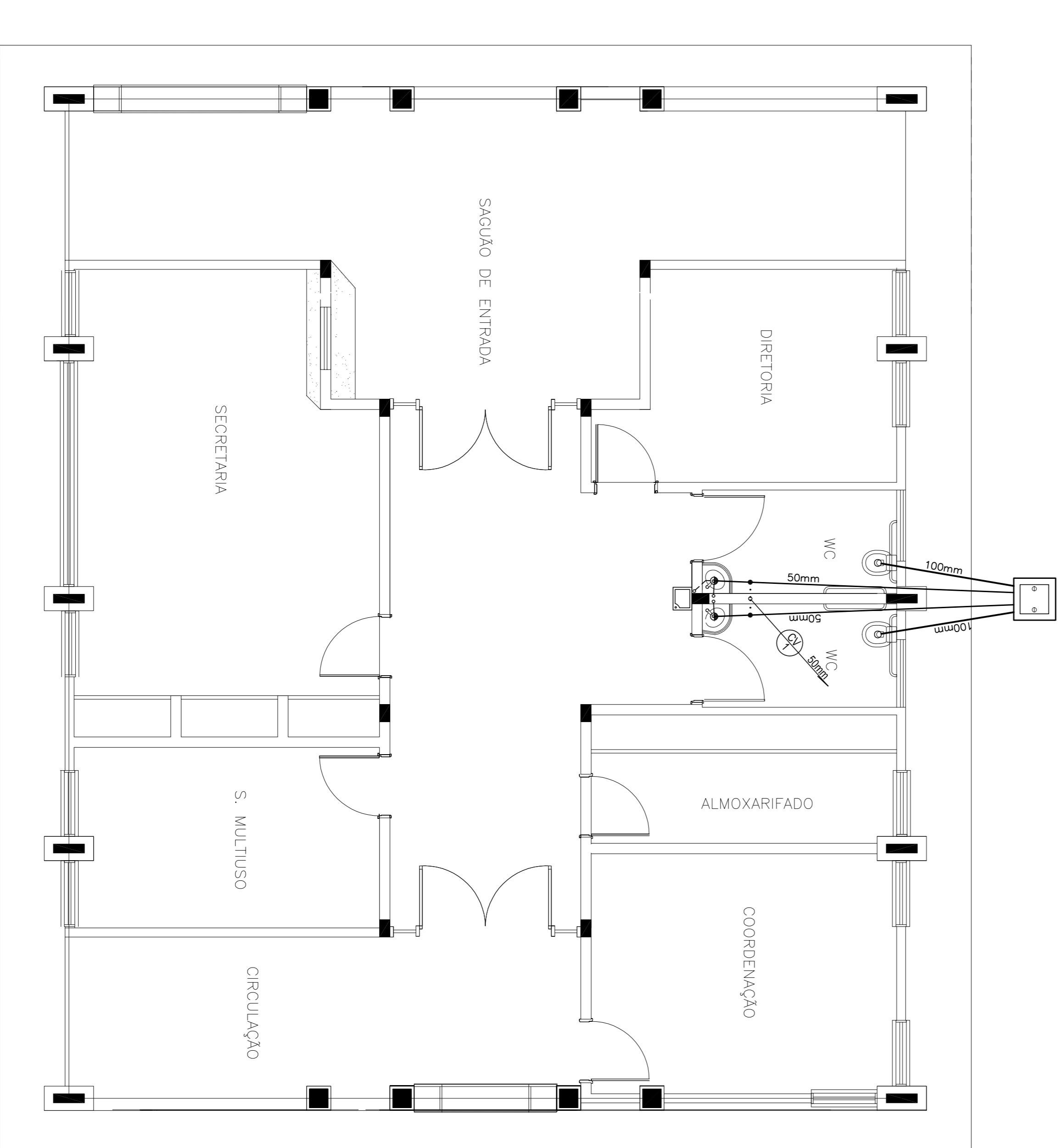
ESCOLA 12 SALAS DE AULA	IMPLEMENTAÇÃO MODELO	HIDR
COGEST - Coordenação Geral de Infraestrutura Educacional	ESGOTO SANITÁRIO/PLUVIAL - LEGENDA	

REVISÃO	ESCALA	PRONCHA
R-01 - NOVEMBRO DE 2005	1:200	02/18
R-02 - JULHO DE 2011	DATA EMISSÃO	
FORNADMO	INDICADO	



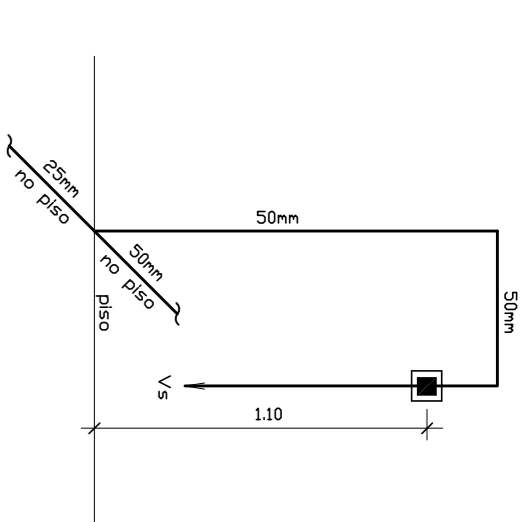
PLANTA ADMINISTRAÇÃO - ÁGUA FRIA

ESC. 1:50



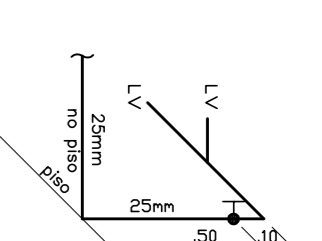
PLANTA ADMINISTRAÇÃO - ESGOTO SANITÁRIO

ESC. 1:50



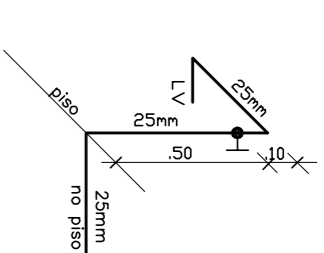
ISOMÉTRICO ②

ESC. 1:25



ISOMÉTRICO ③

ESC. 1:25



ISOMÉTRICO ④

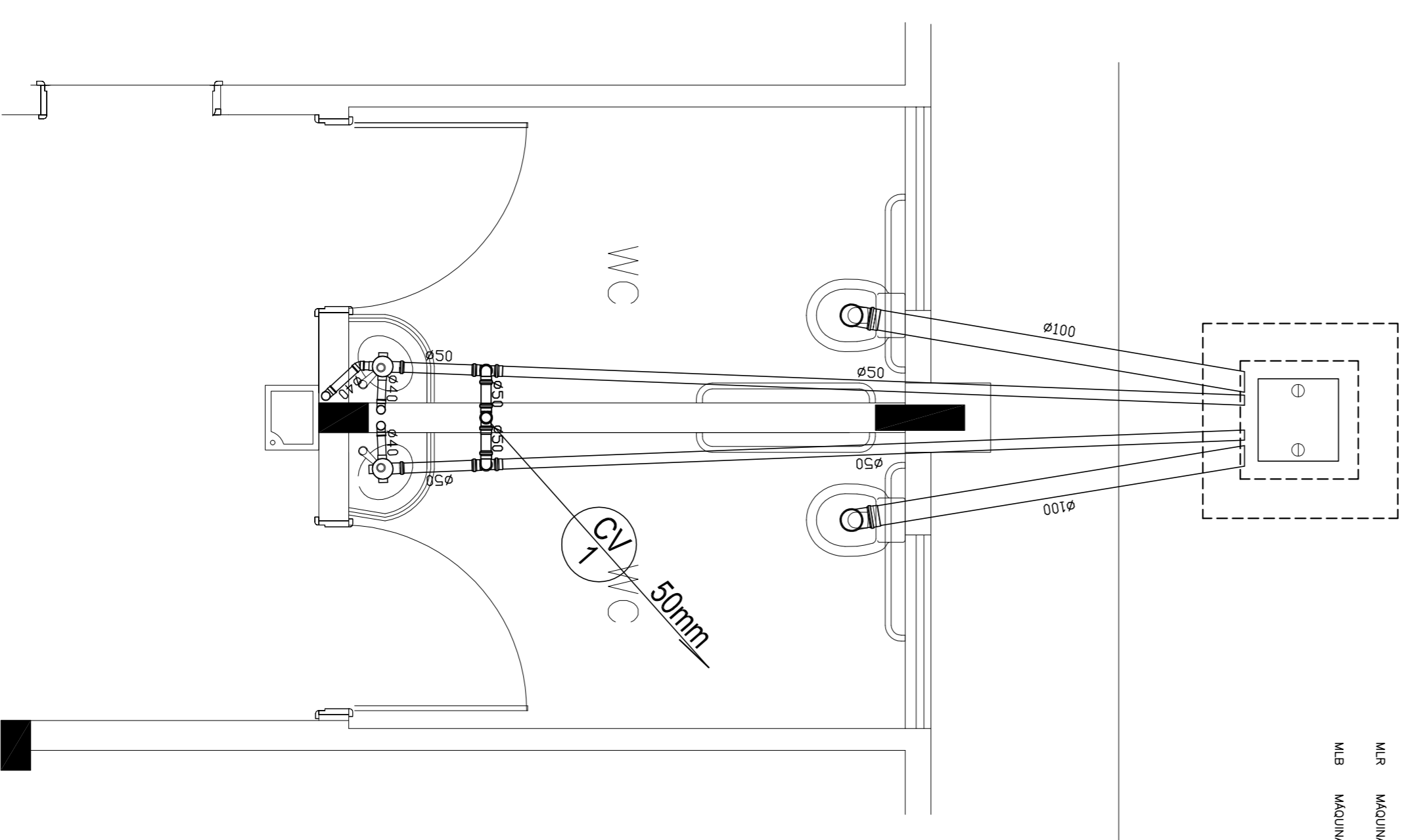
ESC. 1:25

LEGENDA - ÁGUA FRIA

- AF COLUNA DE ÁGUA FRIA
- TUBULAÇÃO DE ÁGUA FRIA PVC SOLDADEL
- REGISTRO DE GAVETA
- REGISTRO DE PRESSÃO
- VS VASO SANITÁRIO
- LV LAVABO
- Bb BEBEBURO
- Tq TANQUE
- TJ TORNEIRA DE JARDIM
- P PA
- Ch CHUVEIRO
- TL TORNEIRA DE LIMPEZA
- Mc MICTÓRIO
- Dh DUCHA HIGIÊNICA
- Mlr MÁQUINA DE LAVAR ROUPA
- Mlb MÁQUINA DE LAVAR BANDEJA

CONVENÇÕES - ESGOTO SANITÁRIO/PLUVIAL

- CV COLUNA DE VENTILAÇÃO (DEVERÁ SER PROLONGADA 15cm ACIMA DA COBERTURA)
- CV TUBO DE QUEDA (ESGOTO PLUVIAL)
- AF TUBULAÇÃO DE ESGOTO PRIMÁRIO (PVC SOLDADVEL)
- AF TUBULAÇÃO DE ESGOTO SECUNDÁRIO (PVC SOLDADVEL)
- AF TUBULAÇÃO DE PVC SOLDADVEL PARA ESGOTO SECUNDÁRIO (TUBO NÃO COTADO SERÁ DE 40 mm)
- AF TUBULAÇÃO DE PVC SOLDADVEL PARA ESGOTO SECUNDÁRIO DE COBURÇA
- AF TUBULAÇÃO DE VENTILAÇÃO (PVC SOLDADVEL)
- AF CAIXA SIFONADA DIÂMETRO 10cm e 15 cm RESPECTIVAMENTE, COM GRELHA CROMADA
- AF RALO SIFONADO (diâmetro 10 cm) COM GRELHA CROMADA
- AF CAIXA DE INSPEÇÃO DE 60 x 60 cm COM TAMPA DE FERRO FUNDIDO



DETALHE - ESC. 1:25

GOVERNO FEDERAL
BRASIL Ministério da Educação
FNDE Fundo Nacional de Desenvolvimento da Educação

PROJETO PADRÃO - FNDE

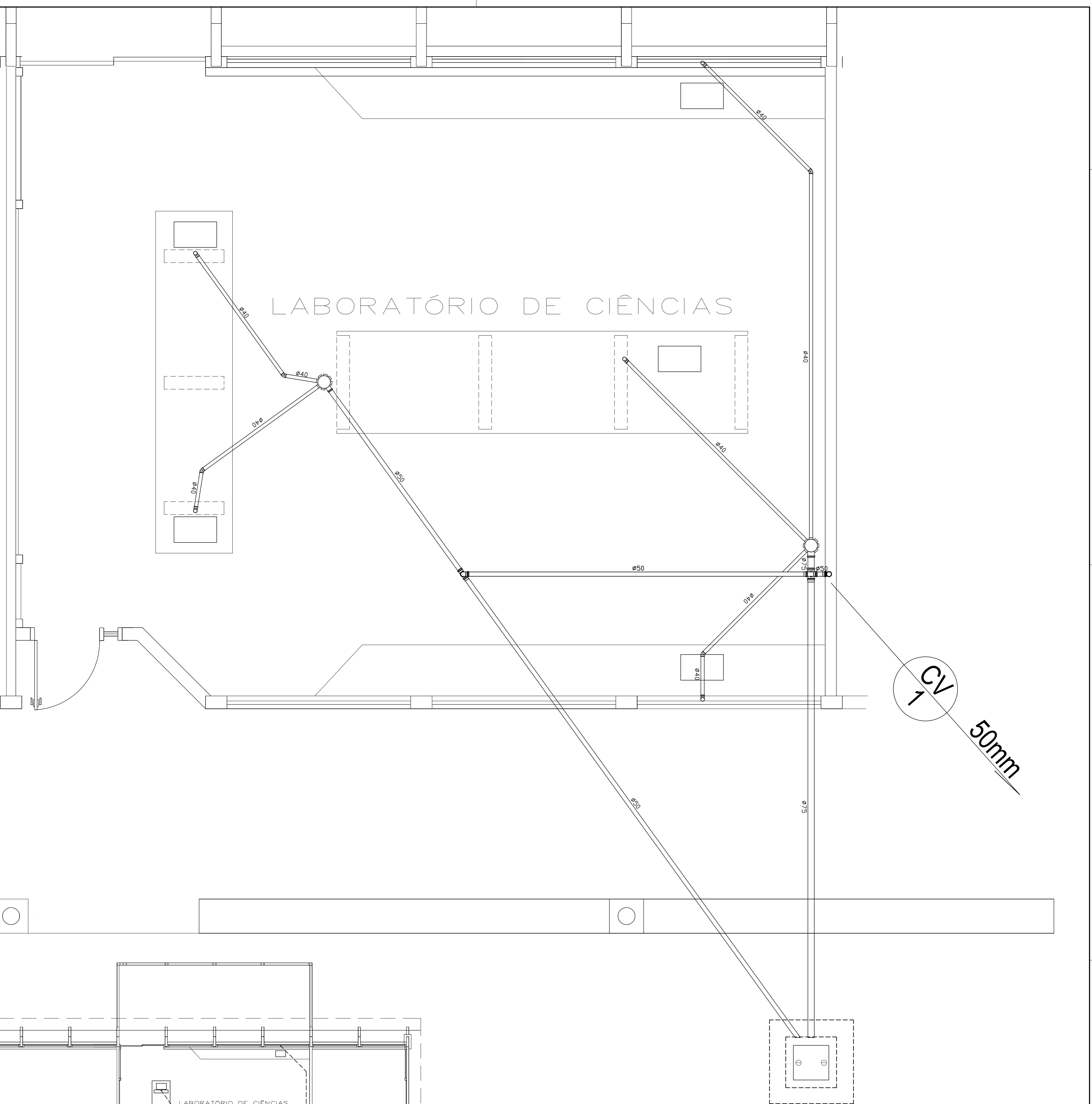
MUNICÍPIO - UF:	
PROPRIETÁRIO:	
ENDEREÇO:	
PROPRIETÁRIO	CREA
RESP. TÉCNICO	CREA
Eng. Civil Roger Pedreiro Piaggio Couto - CREA-GO 2001/D	
Eng. Civil Pedro Augusto de Alencar Neto - CREA-GO 2959/D	
AUTOR DO PROJETO	
D/LFO	CREA
	RA
OBSERVAÇÕES:	

ESCOLA 12 SALAS DE AULA

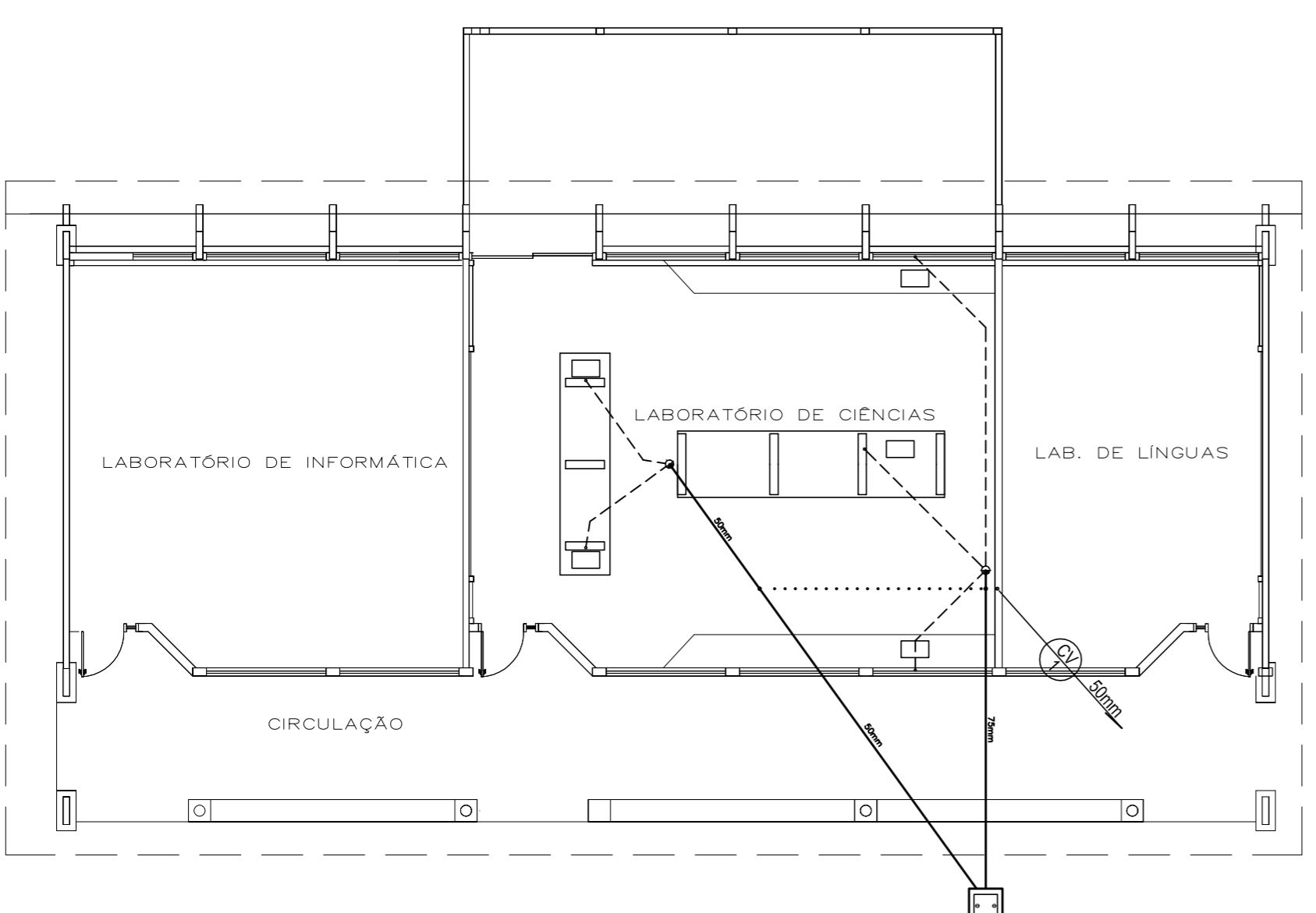
PROJETO HIDRO-SANITÁRIO

COORDENADOR		BLOCO A: ADMINISTRAÇÃO		PRONÓIA
CEEST - Coordenação Geral da Infraestrutura Educacional		PLANTA ADMIN-ÁGUA FRIA - ISOMÉTRICOS		
PROJETO HIDRO-SANITÁRIO - DETALHES - LEGENDA		ESGOTO SANITÁRIO		03/18
REVISÃO	ESCALA	DATA EMISSÃO		
R-01 - NOVEMBRO DE 2005	1:50	JULHO 2011		
FORMATO	INDICADO			

PLANTA LABORATÓRIOS - ESGOTO SANITÁRIO
DETALHE - ESC. 1:25



BLOCO C - LOCALIZAÇÃO
SEMI ESCALA



CONVENÇÕES — ESGOTO SANITÁRIO/PLUVIAL

- ⊙ COLUNA DE VENTILAÇÃO (DEVERÁ SER PROLONGADA 15cm ACIMA DA COBERTURA)
- ⊙ TUBO DE QUEDA (ESGOTO PLUVIAL)
- TUBULAÇÃO DE ESGOTO PRIMÁRIO (PVC SOLDADVEL)
- TUBULAÇÃO DE ESGOTO PLUVIAL (PVC SOLDADVEL)
- TUBULAÇÃO DE PVC SOLDADVEL PARA ESGOTO SECUNDÁRIO (TUBO NÃO COTADO SERÁ DE 40 mm)
- TUBULAÇÃO DE PVC SOLDADVEL PARA ESGOTO SECUNDÁRIO DE COBRURA
- TUBULAÇÃO DE VENTILAÇÃO (PVC SOLDADVEL)
- ⊕ CAIXA SIFONADA DIÂMETRO 10cm e 15 cm RESPECTIVAMENTE, COM GRELHA CROMADA
- ⊖ RALO SIFONADO (diâmetro 10 cm) COM GRELHA CROMADA
- ⊞ CAIXA DE INSPEÇÃO DE 60 x 60 cm COM TAMPA DE FERRO FUNDIDO

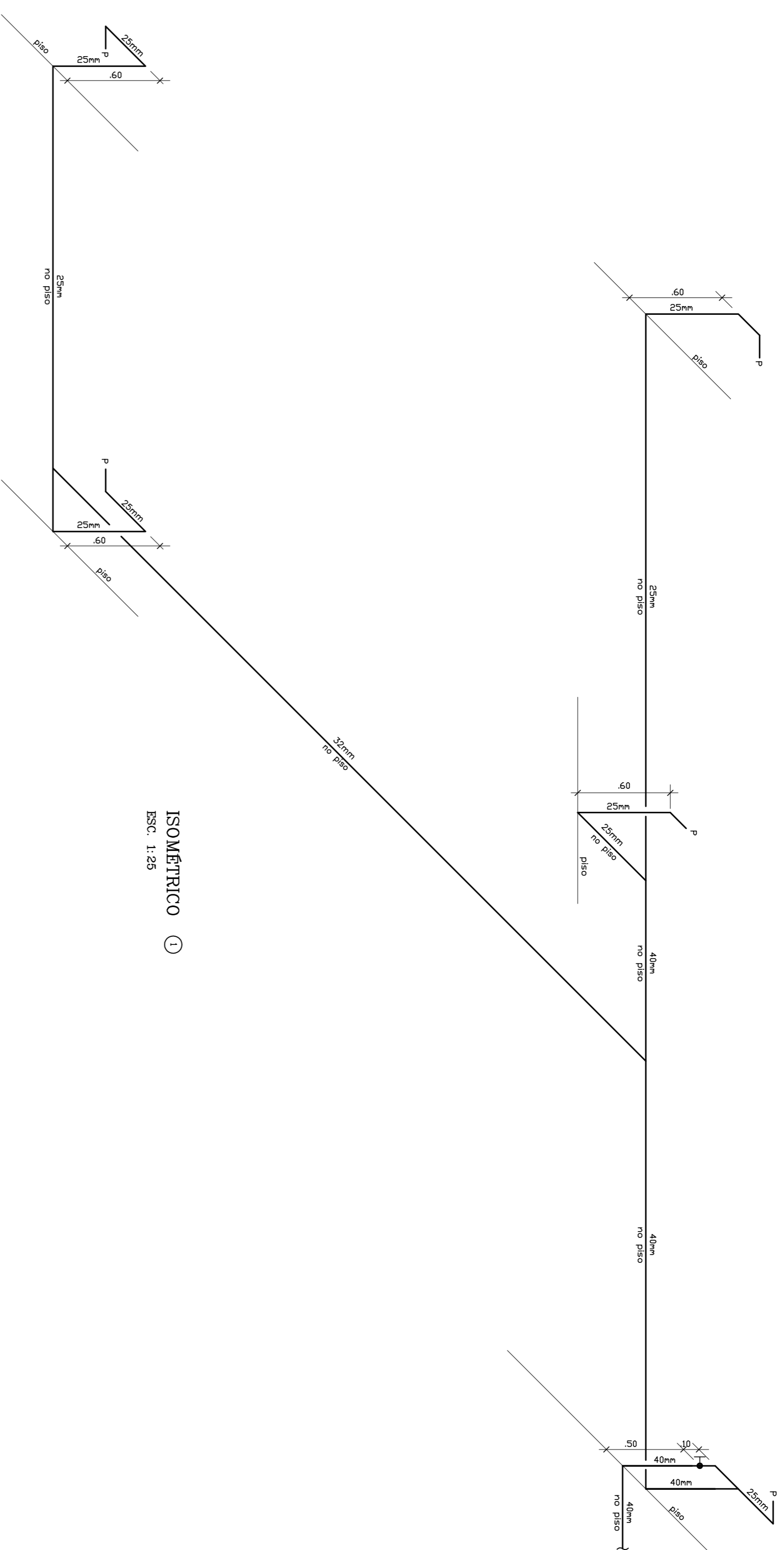
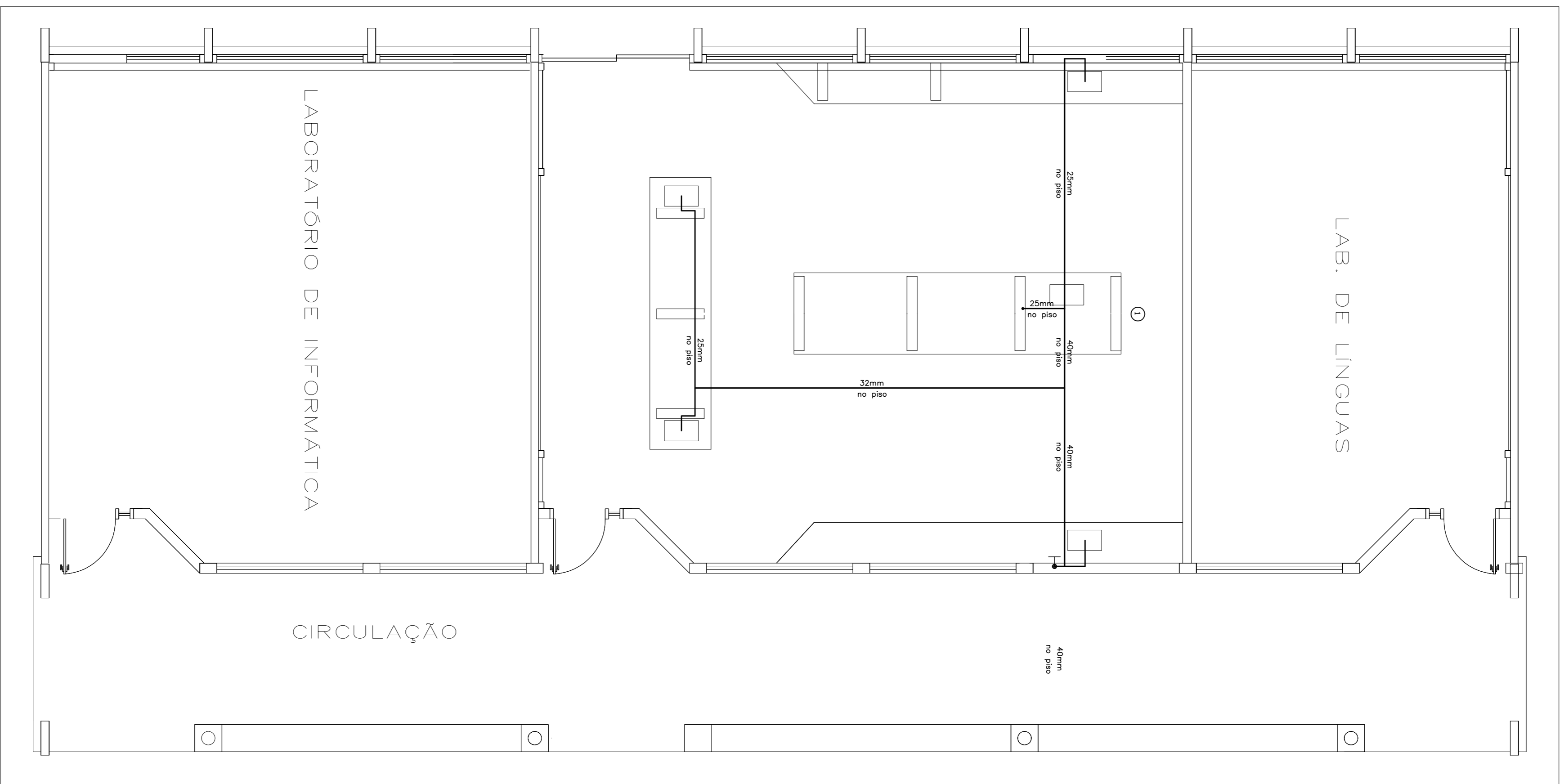
GOVERNO FEDERAL
BRASIL Ministério da Educação
FUNDE Fundação Nacional de Desenvolvimento da Educação

PROJETO PADRÃO - FNDE

MUNICÍPIO - UF:	
PROPRIETÁRIO:	
ENDEREÇO:	
PROPRIETÁRIO	CREA
RESP. TÉCNICO	CREA
Eng. Civil Roger Pedreiro Piaggio Couto - CREA-GO 2001/D	
Eng. Civil Pedro Augusto de Alencar Neto - CREA-GO 2959/D	
AUTOR DO PROJETO	
D/LFO	CREA
	RA

OBSERVAÇÕES:

ESCOLA 12 SALAS DE AULA		HIDR	
PROJETO HIDRO-SANITÁRIO			
COORDENADOR	BLOCO C: LABORATÓRIOS	ESCALA	FRANCA
CEGET - Coordenação Geral de Infraestrutura Educacional	PLANTA LABORATÓRIOS	1:50	04/18
	ESGOTO SANITÁRIO - DETALHE - LEGENDA		
REVISÃO	R01 - NOVEMBRO DE 2005	DATA EMISSÃO	
	R02 - JULHO DE 2011	JULHO 2011	
FORMATO	INDICADO		



LEGENDA – ÁGUA FRIA

- ☉ COLUNA DE ÁGUA FRIA
- TUBULAÇÃO DE ÁGUA FRIA PVC SOLUDED.
- REGISTRO DE GAVETA
- REGISTRO DE PRESSÃO
- VS VASO SANITÁRIO
- LV LAVATÓRIO
- Bb BEEBEDOURO
- Tq TANQUE
- TJ TONALINA DE JARDIM
- P PA
- Ch CHUVEIRO
- TL TORNEIRA DE LIMPEZA
- Mc MACTORO
- Dch DUCHA HIGIÊNICA
- M.R. MÁQUINA DE LAVAR ROUPA
- M.LB MÁQUINA DE LAVAR BANDELA

GOVERNADOR GERAL
BRASIL Ministério da Educação
 PAÍS RICO E PAÍS SEM POBREZA **FUNDE** Fundo Nacional de Desenvolvimento da Educação

PROJETO PADRÃO - FNDE

MUNICÍPIO – UF: _____

PROPRIETÁRIO: _____

ENDEREÇO: _____

PROPRIETÁRIO: _____

RESP. TÉCNICO: _____ CREA _____
 Eng. Civil Roger Pedreiro Piaggio Couto – CREA-GO 2001/D
 Eng. Civil Pedro Augusto de Alencar Neto – CREA-GO 2959/D
 AUTOR DO PROJETO

DILFO _____ CREA _____

RA _____

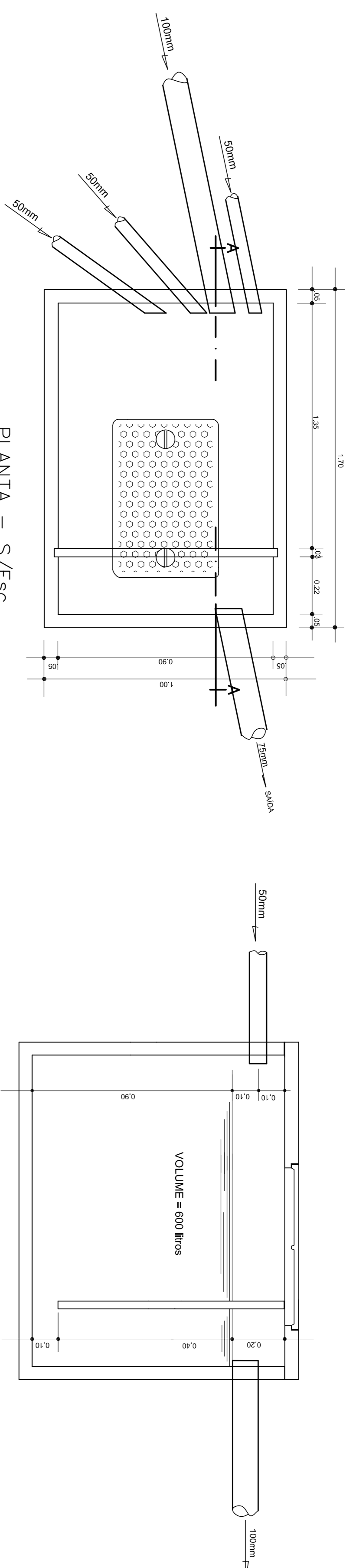
OBSERVAÇÕES: _____

PROJETO HIDRO-SANITÁRIO		ESCOLA 12 SALAS DE AULA	
COORDENADOR COGEST. Coordenadora Geral de Infraestrutura Educacional		BLOCO C: LABORATÓRIOS	
PLANTA LABORATÓRIOS - ÁGUA FRIA		ISOMÉTRICOS - DETALHES - LEGENDA	
REVISÃO R-01 - NOVEMBRO DE 2005	ESCALA 1:50	DATA EMISSÃO JULHO 2011	PRONCHA 05/18
FORMATO INDICADO			

PLANTA LABORATÓRIOS - ÁGUA FRIA
 Esc. 1:30

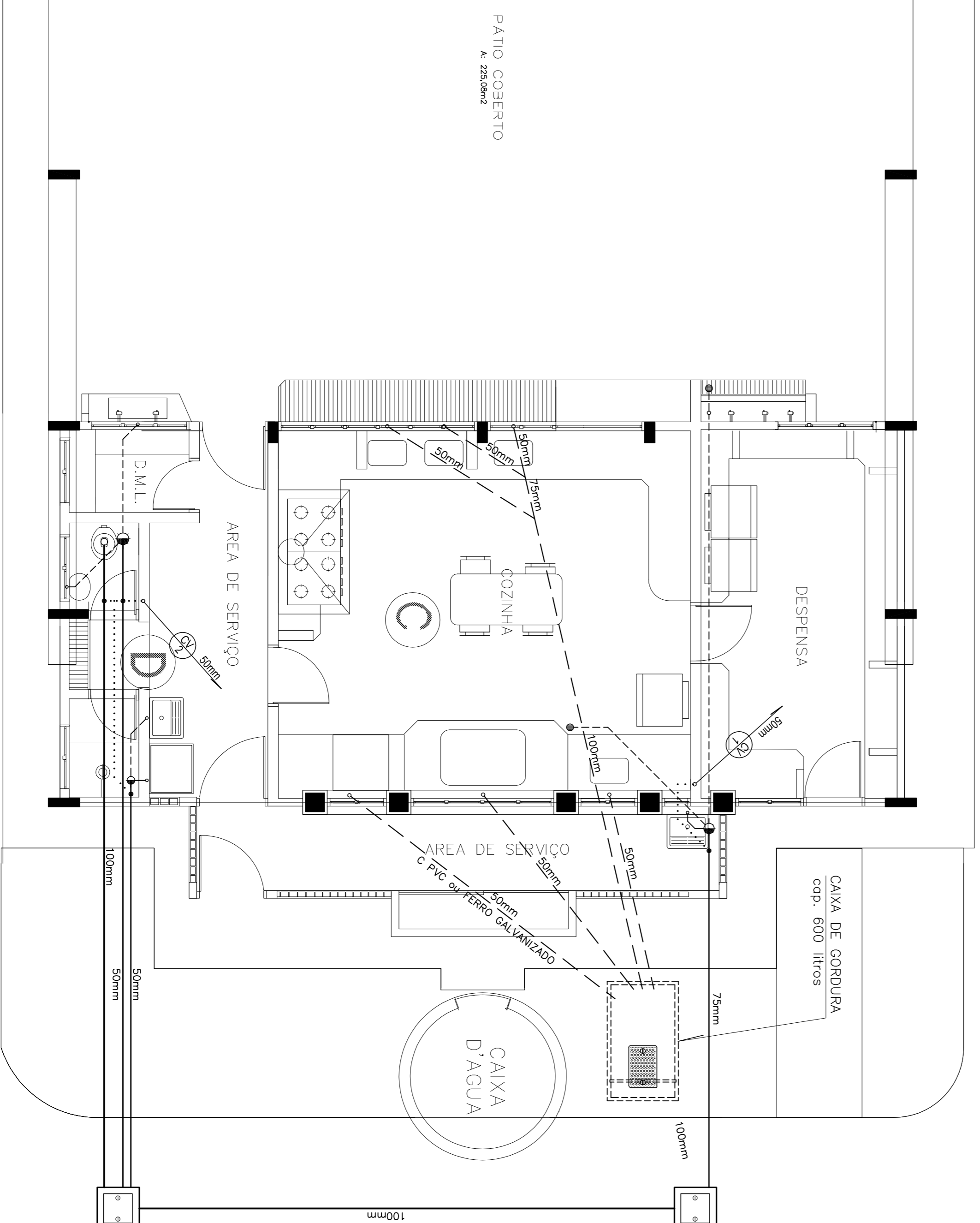
DETALHE "C"

DETALHE DA CAIXA DE GORDURA - 600 litros - S/ESC.



CONVENÇÕES - ESGOTO SANITÁRIO/PLUVIAL

- ⊙ COLUNA DE VENTILAÇÃO (DEVERÁ SER PROLONGADA 15cm ACIMA DA COBERTURA)
- ⊙ TUBO DE QUEDA (ESGOTO PLUVIAL)
- TUBULAÇÃO DE ESGOTO PRIMÁRIO (PVC SOLDÁVEL)
- TUBULAÇÃO DE ESGOTO PLUVIAL (PVC SOLDÁVEL)
- TUBULAÇÃO DE PVC SOLDÁVEL PARA ESGOTO SECUNDÁRIO (TUBO NÃO COTADO SERÁ DE 40 mm)
- TUBULAÇÃO DE PVC SOLDÁVEL PARA ESGOTO SECUNDÁRIO DE GORDURA
- TUBULAÇÃO DE VENTILAÇÃO (PVC SOLDÁVEL)
- ⬇ CAIXA SIFONADA DIÂMETRO 10cm e 15 cm RESPECTIVAMENTE, COM GRELHA CROMADA
- ⊙ RALO SIFONADO (diâmetro 10 cm) COM GRELHA CROMADA
- ⊙ CAIXA DE INSPEÇÃO DE 60 x 60 cm COM TAMPA DE FERRO FUNDIDO



PLANTA PÁTIO COBERTO TIPO "A" - ESGOTO SANITÁRIO

ESC. 1:50

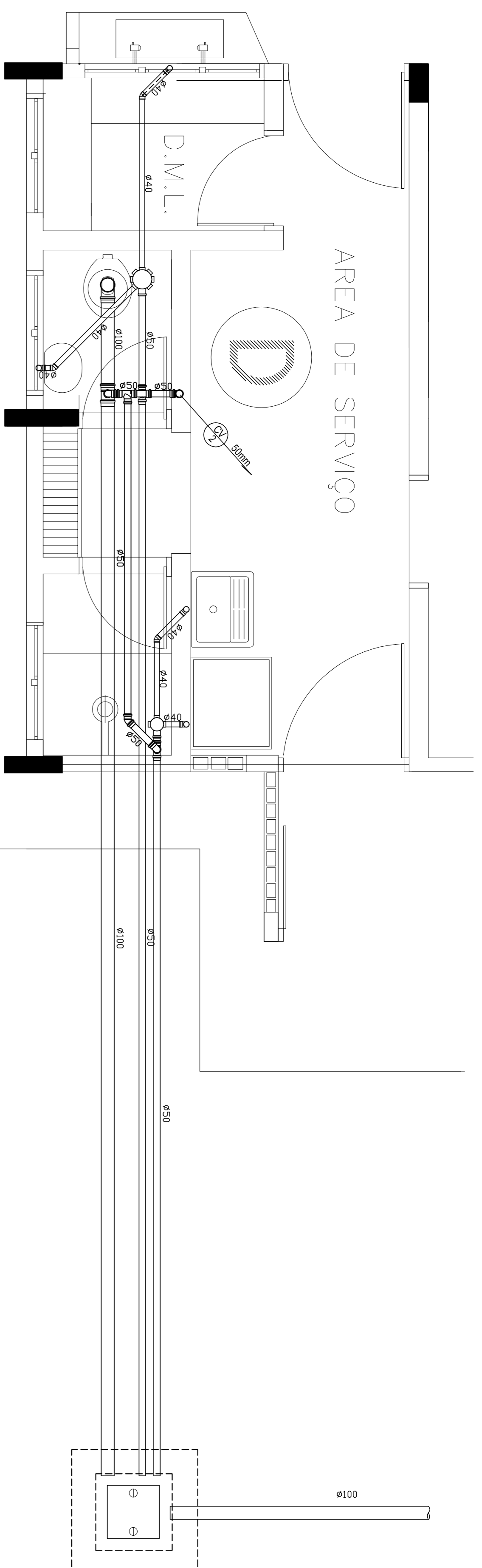
PROJETO PADRÃO - FNDE



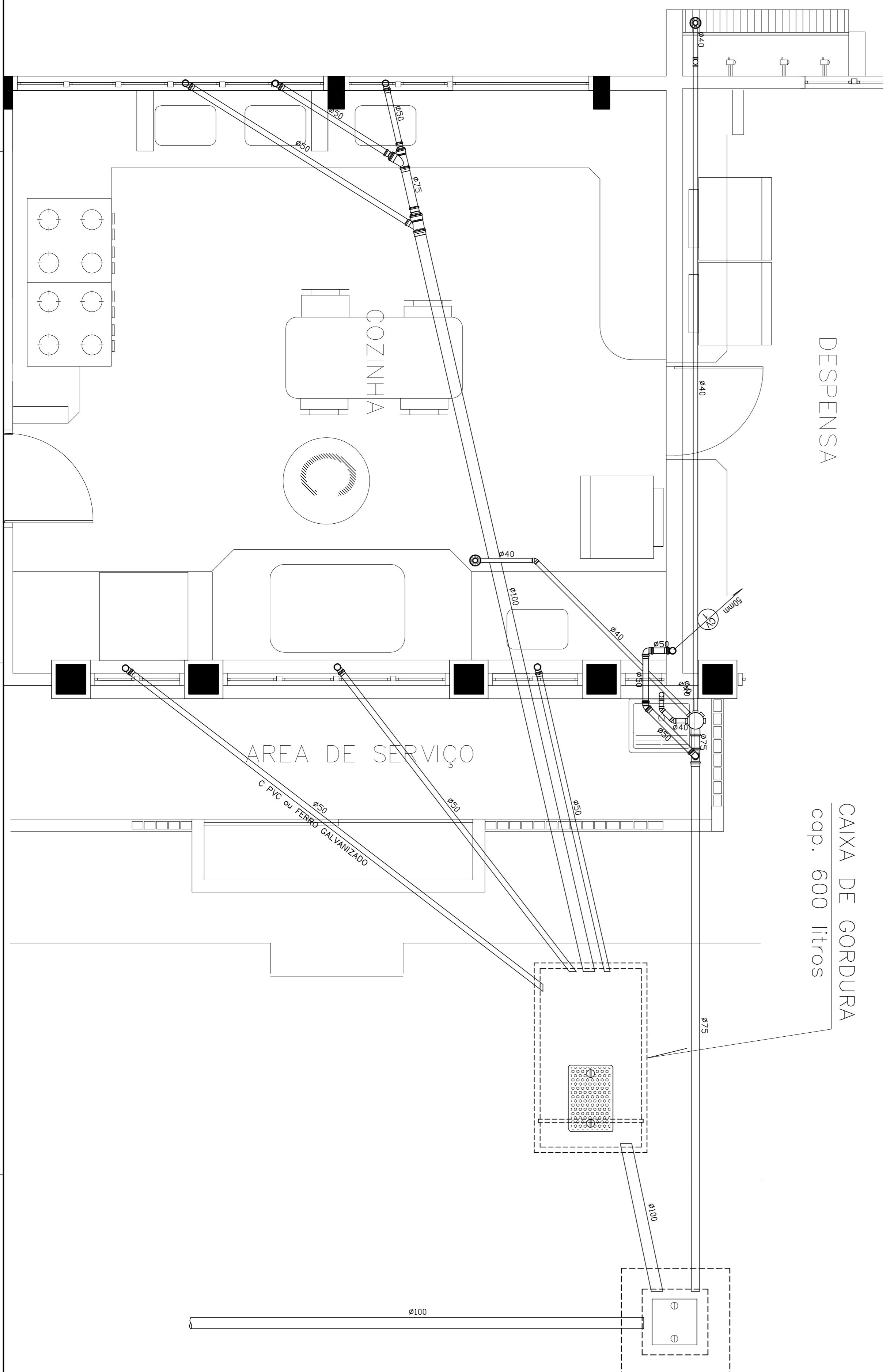
MUNICÍPIO - UF:	
PROPRIETÁRIO:	
ENDEREÇO:	
PROPRIETÁRIO	CREA
RESP. TÉCNICO	CREA
Eng. Civil Roger Pedreiro Piaggio Couto - CREA-GO 2001/D	
Eng. Civil Pedro Augusto de Alencar Neto - CREA-GO 2959/D	
AUTOR DO PROJETO	
D/LFO	CREA
	RA

OBSERVAÇÕES:

<p>ESCOOLA 12 SALAS DE AULA</p> <p>PROJETO HIDRO-SANITÁRIO</p>		<p>HIDR</p> <p>06/18</p>
<p>COORDENADOR</p> <p>CGEST - Coordenação Geral de Infraestrutura Educacional</p>	<p>BLOCO D: PÁTIO COBERTO TIPO A</p> <p>PLANTA PÁTIO COBERTO TIPO "A"</p> <p>ESGOTO SANITÁRIO - PLANTA BAIXA GERAL</p>	
<p>REVISÃO</p> <p>R-01 - NOVEMBRO DE 2005</p> <p>R-02 - JULHO DE 2011</p>	<p>ESCALA</p> <p>1:50</p> <p>DATA EMISSÃO</p> <p>JULHO 2011</p>	
<p>FORMATO</p> <p>INDICADO</p>		



DETALHE "D" - ESC. 1:25



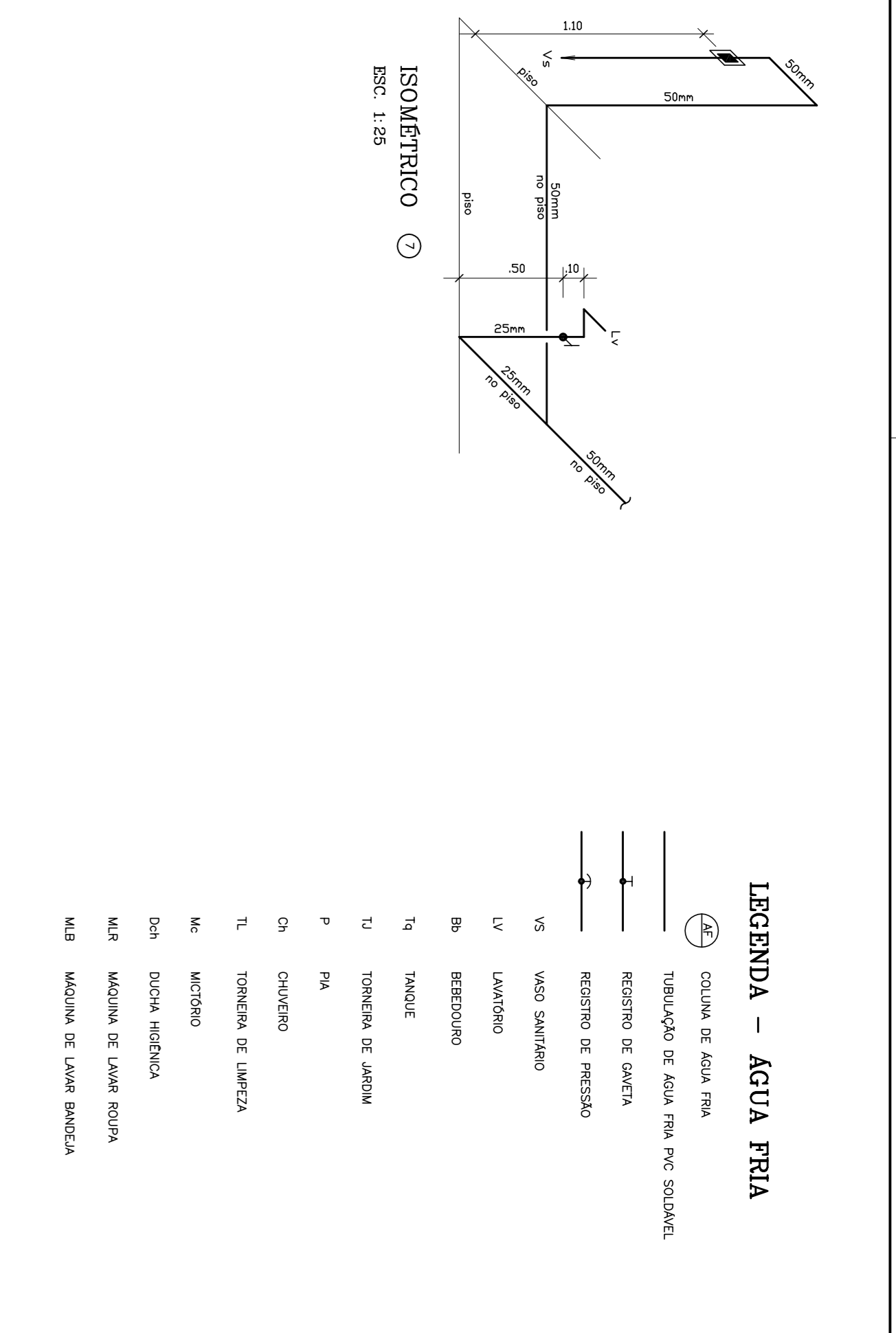
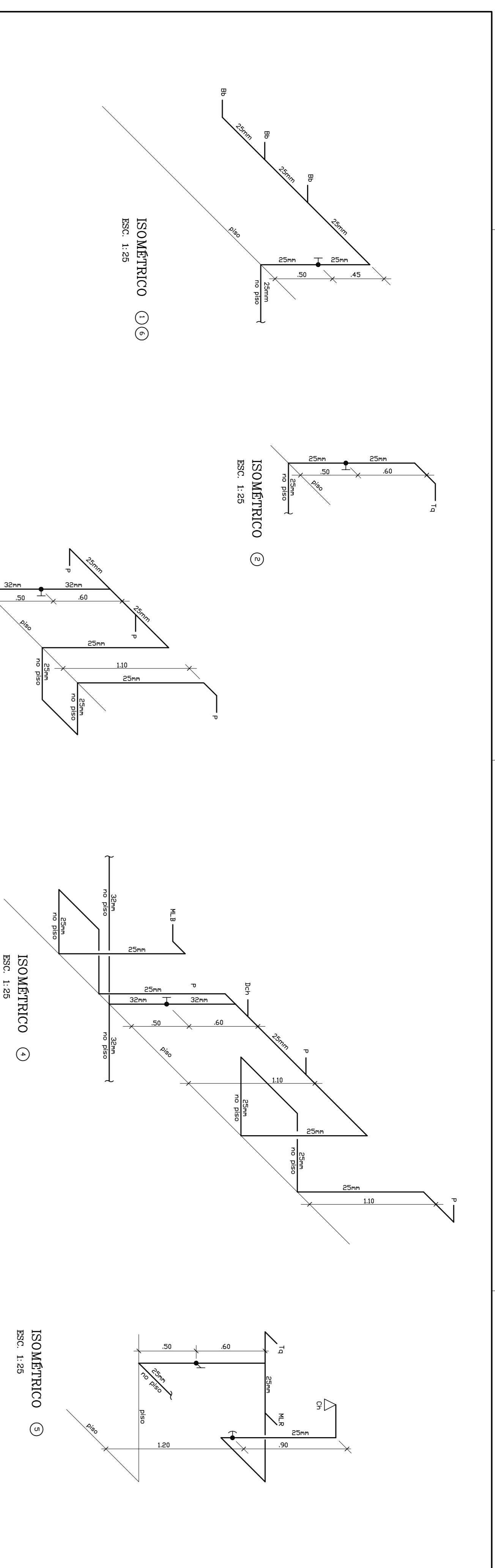
CONVENÇÕES – ESGOTO SANITÁRIO/PLUVIAL

- COLUNA DE VENTILAÇÃO (DEVERÁ SER PROLONGADA 15cm ACIMA DA COBERTURA)
- TUBO DE QUEDA (ESGOTO PLUVIAL)
- TUBULAÇÃO DE ESGOTO PRIMÁRIO (PVC SOLDADEL)
- TUBULAÇÃO DE ESGOTO PLUVIAL (PVC SOLDADEL)
- TUBULAÇÃO DE PVC SOLDADEL PARA ESGOTO SECUNDÁRIO (TUBO NÃO COTADO SERÁ DE 40 mm)
- TUBULAÇÃO DE PVC SOLDADEL PARA ESGOTO SECUNDÁRIO DE GORDURA
- TUBULAÇÃO DE VENTILAÇÃO (PVC SOLDADEL)
- CAIXA SIFONADA DIÂMETRO 10cm e 15 cm RESPECTIVAMENTE, COM GRELHA CROMADA
- RALO SIFONADO (diâmetro 10 cm) COM GRELHA CROMADA
- CAIXA DE INSPEÇÃO DE 60 x 60 cm COM TAMPA DE FERRO FUNDO

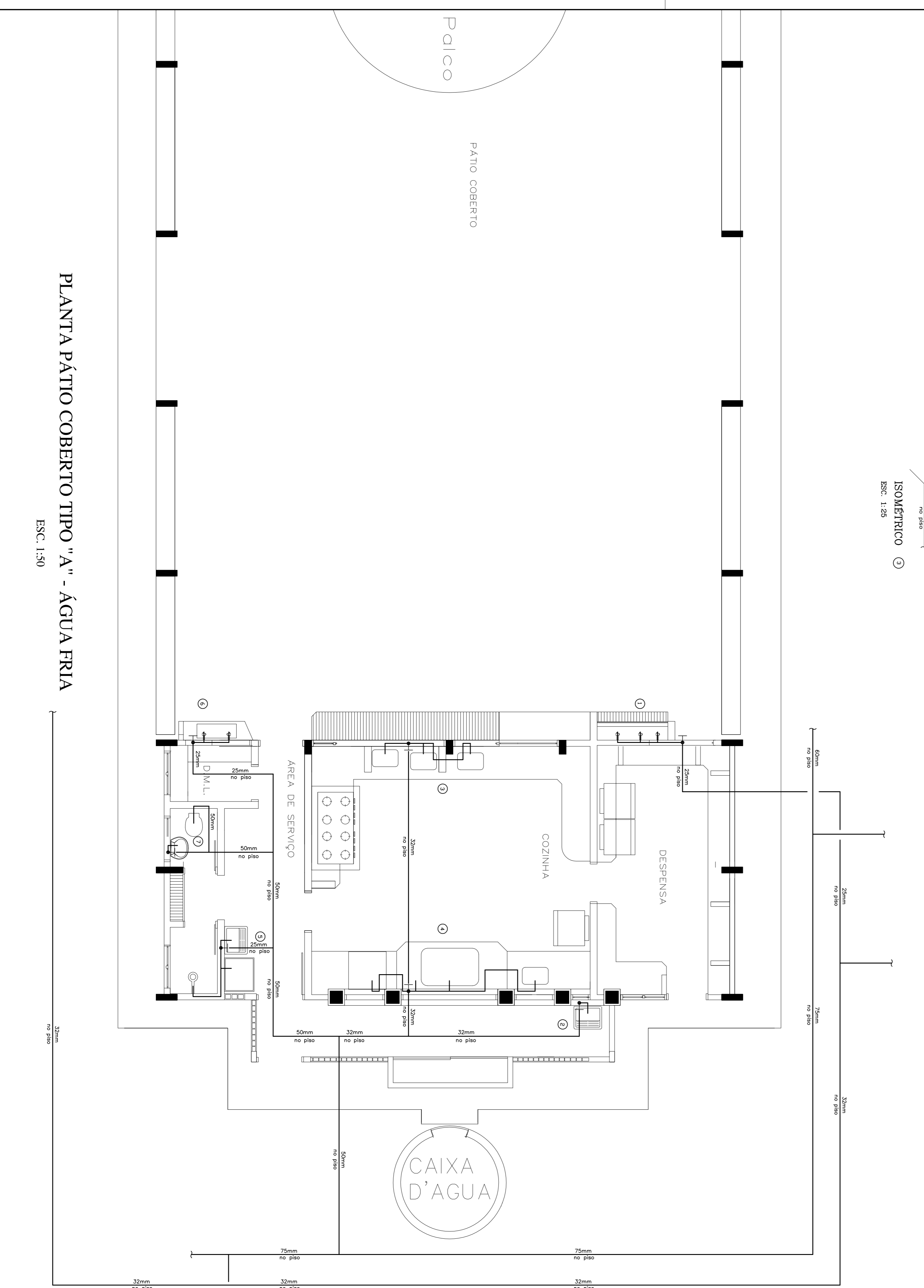
GOVERNADOR DO ESTADO DO PARANÁ
BRASIL Ministério da Educação
 PAÍS RICO E PAÍS SEM POBREZA **FNDE** Fundo Nacional de Desenvolvimento da Educação

PROJETO PADRÃO - FNDE

MUNICÍPIO - UF:	
PROPRIETÁRIO:	
ENDEREÇO:	
PROPRIETÁRIO	CREA
RESP. TÉCNICO	CREA
Eng. Civil Roger Pedreiro Piaggio Couto – CREA-GO 2001/D	
Eng. Civil Pedro Augusto de Alencar Neto – CREA-GO 2959/D	
AUTOR DO PROLETO	
D.L.F.O	CREA
	RA
OBSERVAÇÕES:	
PROJETO HIDRO-SANITÁRIO ESCOLA 12 SALAS DE AULA	
COORDENADOR CEGEST - Coordenadora Geral de Infraestrutura Educacional	
PLANTA PÁTIO COBERTO TIPO "A" ESGOTO SANITÁRIO - DETALHES - LEGENDA	
REVISÃO	ESCALA
R.01 - NOVEMBRO DE 2005	1:50
R.02 - JULHO DE 2011	DATA EMISSÃO
JULHO 2011	
PRONÓIA	07/18



- LEGENDA — AGUA FRIA**
- (1) COLUNA DE AGUA FRIA
 - (2) TUBULAÇÃO DE AGUA FRIA P/C SUDAMET
 - (3) REGISTRO DE CAIXETA
 - (4) REGISTRO DE PRESSÃO
 - (5) VASO SANITÁRIO
 - (6) LAVANÍO
 - (7) BEBEDOURO
 - (8) TANQUE
 - (9) TORNEIRA DE JARDIM
 - (10) PIA
 - (11) CHUVEIRO
 - (12) TORNEIRA DE LIMPEZA
 - (13) MOTORISO
 - (14) DUCHA HIDRÔNICA
 - (15) MÁQUINA DE LAVAR ROUPA
 - (16) MÁQUINA DE LAVAR BANDEJA



PROJETO PADRÃO - FNDE

MUNICÍPIO - UF: _____

PROPRIETÁRIO: _____

ENDEREÇO: _____

PROPRIETÁRIO

RESP. TÉCNICO

Eng. Civil Roger Piaggio Couto - CREA-GO 2001/D

Eng. Civil Pedro Augusto de Alencar Neto - CREA-GO 2959/D

AUTOR DO PROJETO

DIFEO

CREA

RA

OBSERVAÇÕES:

PROJETO HIDRO-SANITÁRIO

ESCOLA 12 SALAS DE AULA

BLOCO D: PÁTIO COBERTO TIPO A

PLANTA PÁTIO COBERTO TIPO "A"

AGUA FRIA - ISOMETRICOS - DETALHES - LEGENDA

R01 - NOVEMBRO DE 2005

R02 - JULHO DE 2011

ESCALA

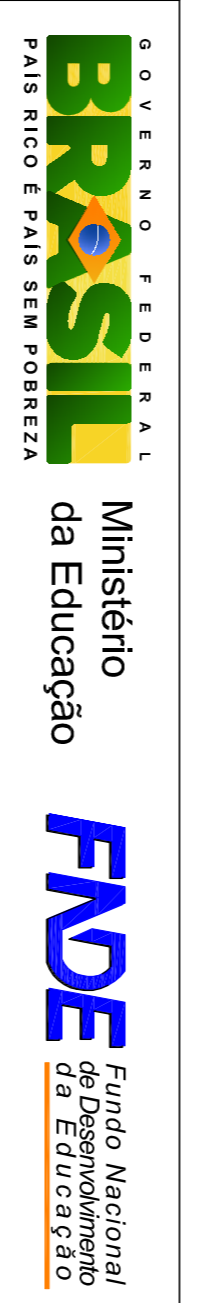
1:50

DATA EMISSÃO

JULHO 2011

PRONCIA

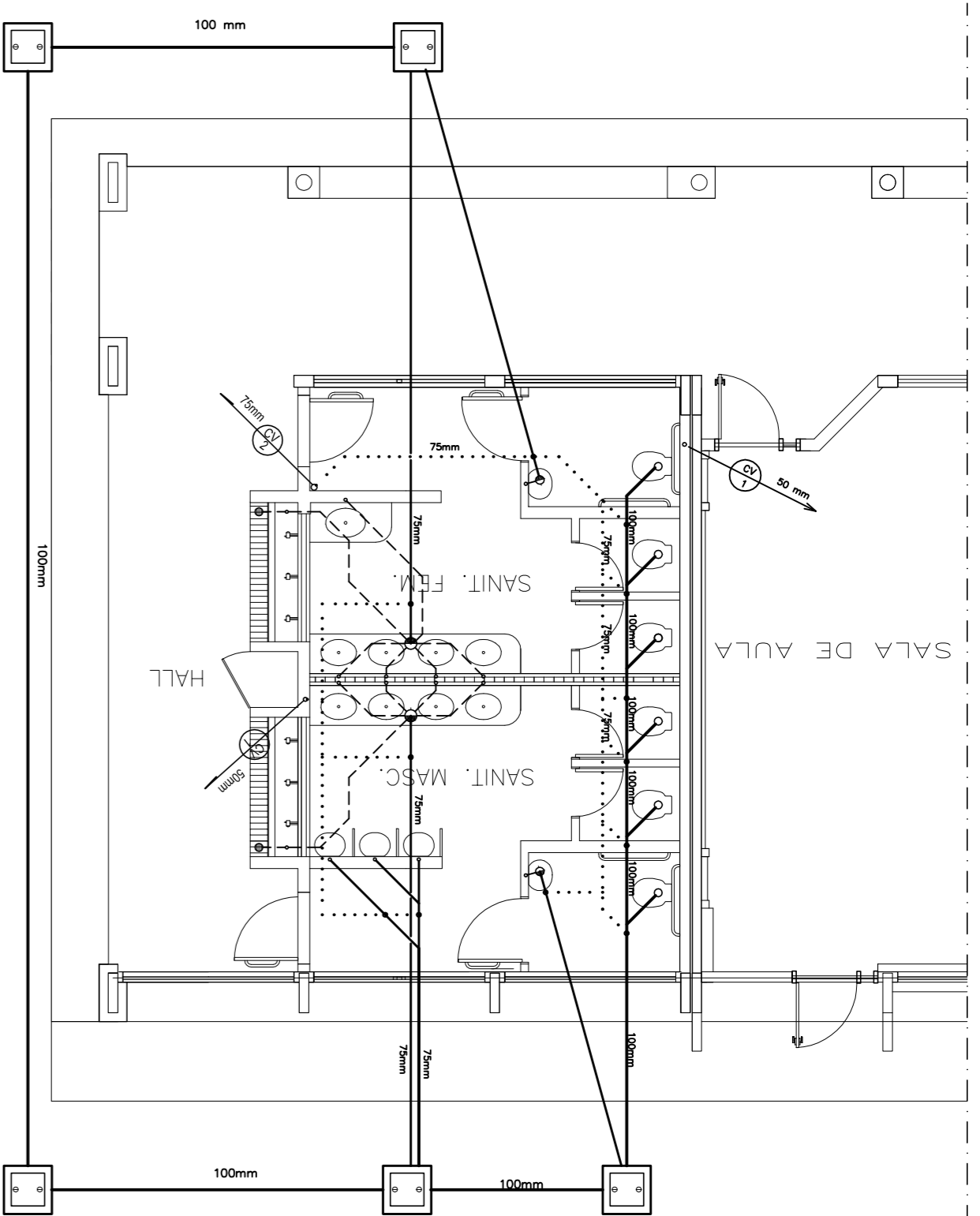
08/18



PROJETO PADRÃO - FNDE

PLANTA PÁTIO COBERTO TIPO "A" - ÁGUA FRIA

ESC. 1:50

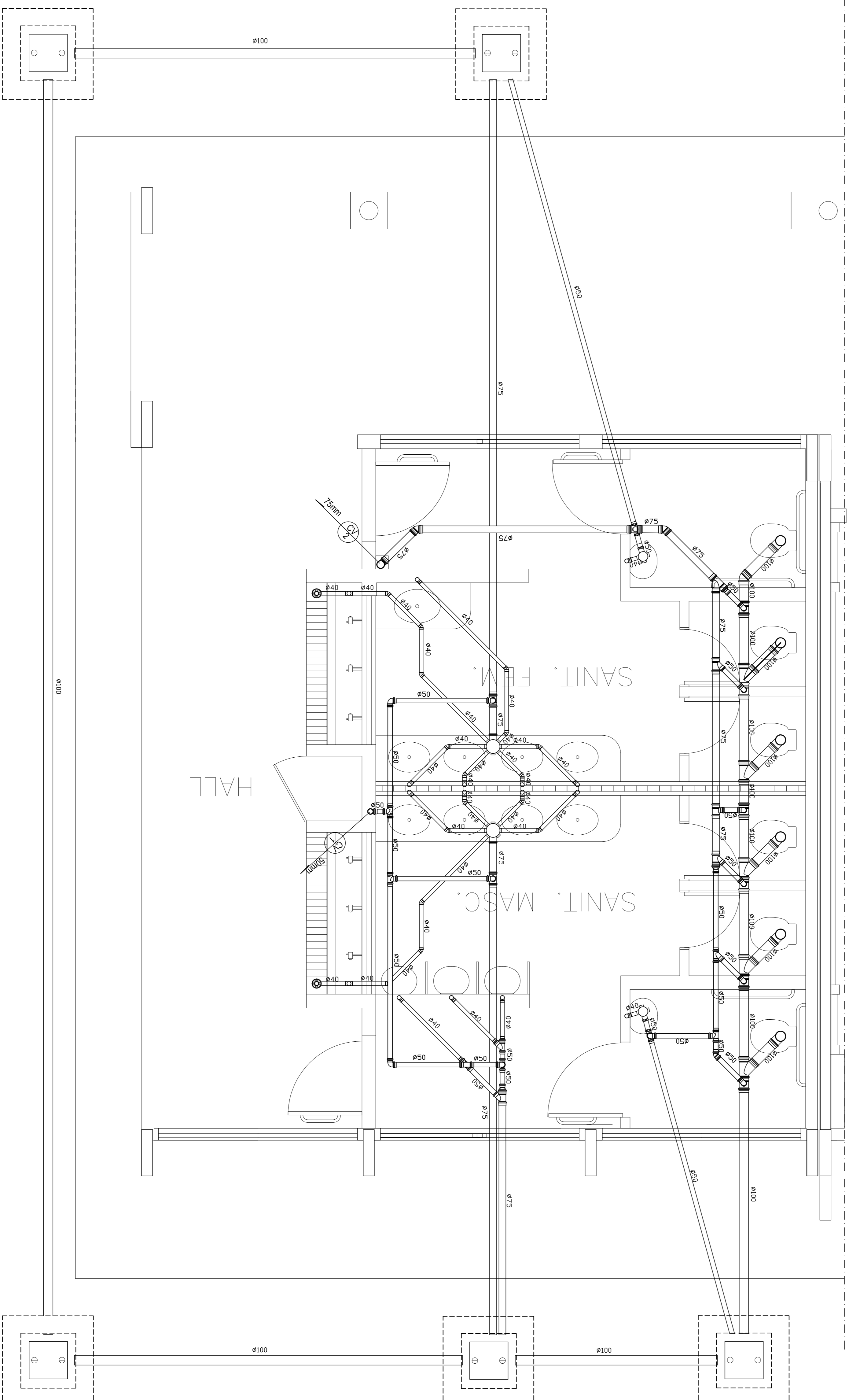


CONVENÇÕES – ESGOTO SANITÁRIO/PLUVIAL

- ⊕ COLUNA DE VENTILAÇÃO (DEVERÁ SER PROLONGADA 15cm ACIMA DA COBERTURA)
- ⊖ TUBO DE QUEDA (ESGOTO PLUVIAL)
- TUBULAÇÃO DE ESGOTO PRIMÁRIO (PVC SOLDÁVEL)
- - - TUBULAÇÃO DE ESGOTO PLUVIAL (PVC SOLDÁVEL)
- - - TUBULAÇÃO DE PVC SOLDÁVEL PARA ESGOTO SECUNDÁRIO (TUBO NÃO COTADO SERÁ DE 40 mm)
- TUBULAÇÃO DE VENTILAÇÃO (PVC SOLDÁVEL)
- CAIXA SIFONADA DIÂMETRO 10cm e 15 cm RESPECTIVAMENTE, COM GRELHA GROMADA
- RALO SIFONADO (diâmetro 10 cm) COM GRELHA GROMADA
- CAIXA DE INSPEÇÃO DE 60 x 60 cm COM TAMPA DE FERRO FUNDIDO

PLANTA BLOCO 04 SALAS E SANITÁRIOS - ÁGUA FRIA

DETALHE - ESC. 1:25



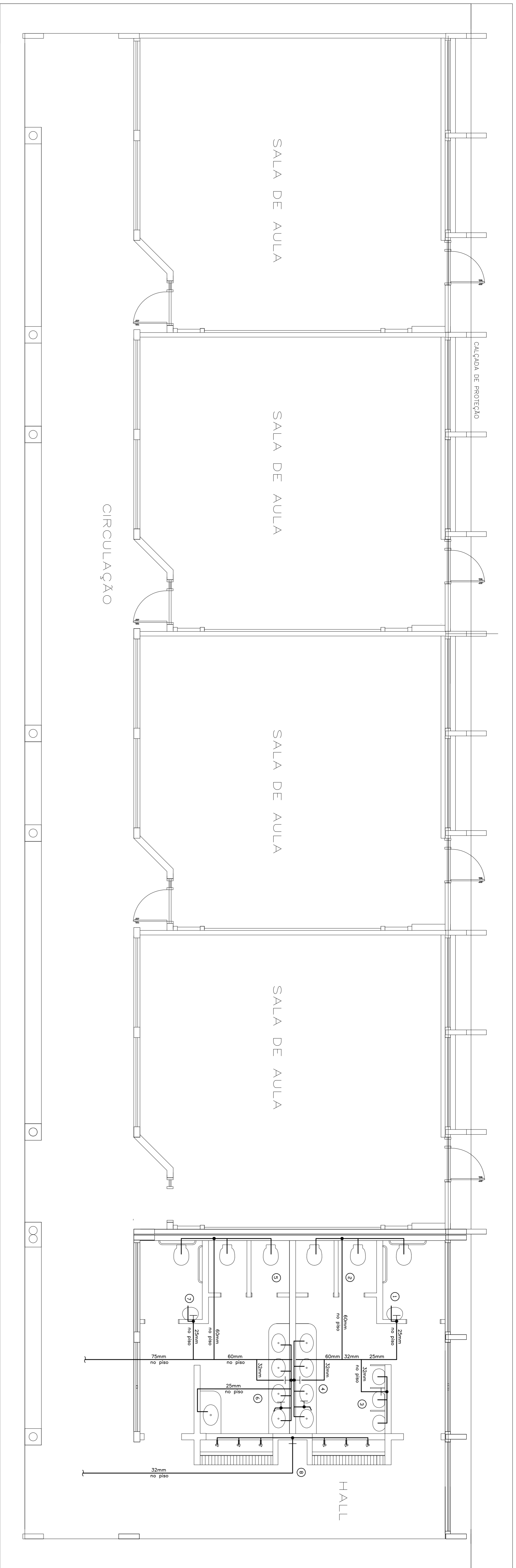
GOVERNO FEDERAL
BRASIL Ministério da Educação
 PAIS RICO E PAIS SEM POBREZA **FNDE** Fundo Nacional de Desenvolvimento da Educação

PROJETO PADRÃO - FNDE

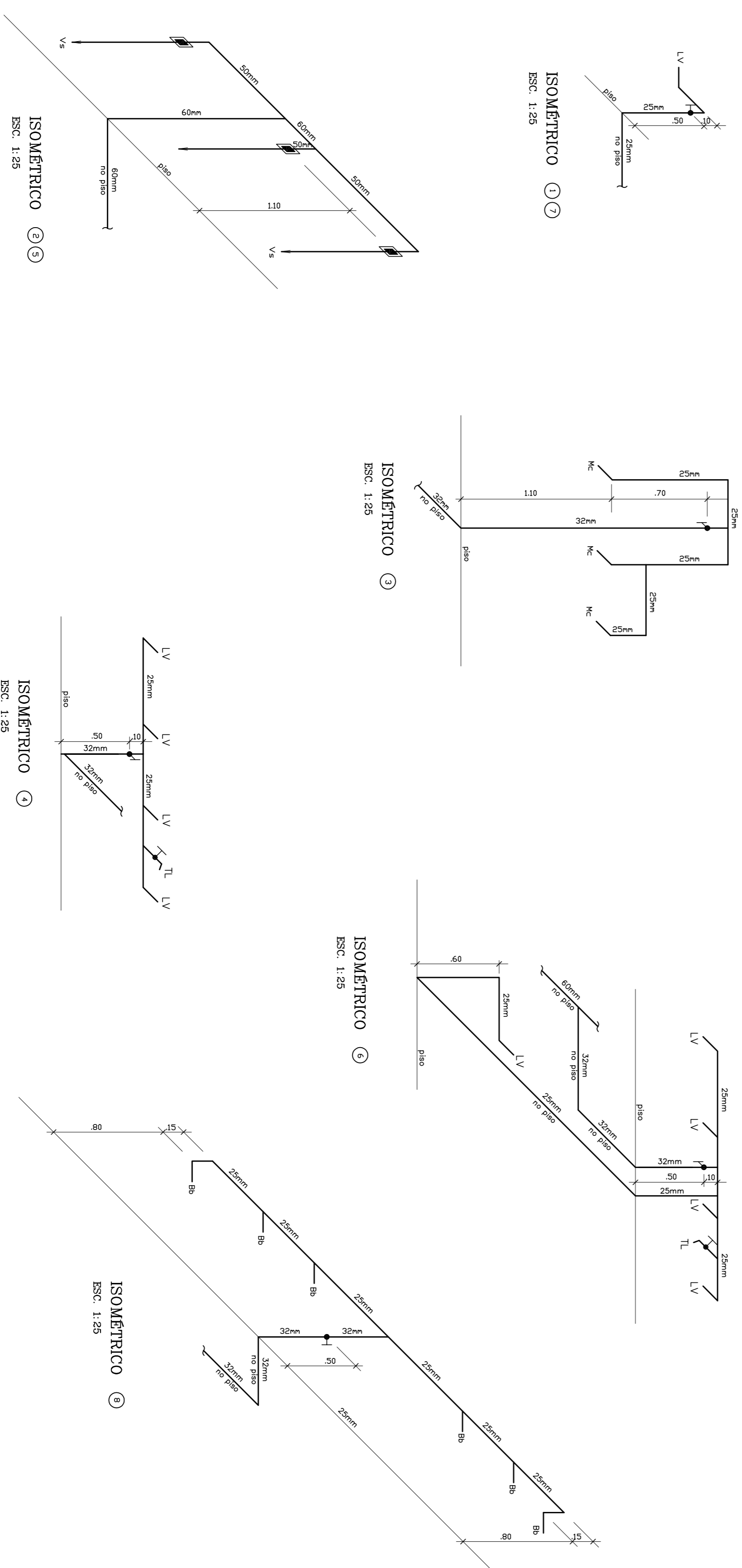
MUNICÍPIO - UF:	
PROPRIETÁRIO:	
ENDEREÇO:	
PROPRIETÁRIO	CREA
RESP. TÉCNICO	CREA
Eng. Civil Roger Pedreiro Piaggio Couto – CREA-GO 2001/D	
Eng. Civil Pedro Augusto de Alencar Neto – CREA-GO 2959/D	
AUTOR DO PROJETO	
D/LFO	CREA
	RA

OBSERVAÇÕES:

PROJETO HIDRO-SANITÁRIO		ESCOLA 12 SALAS DE AULA	
COORDENADOR COGEST. Coordenação Geral de Infraestrutura Educacional		BLOCO E: 4 SALAS e SANITÁRIOS	
PLANTA DO BL. DE 04 SALAS E SANITÁRIOS		ESGOTO SANITÁRIO - DETALHE - LEGENDA	
REVISÃO	ESCALA	PRONÓIA	
R-01 - NOVEMBRO DE 2005	1:50		
R-02 - JULHO DE 2011	DATA EMISSÃO	JULHO 2011	
FORMATO	INDICADO		

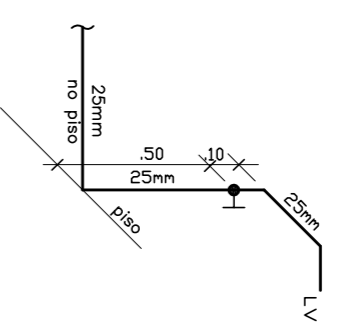


PLANTA BLOCO 04 SALAS E SANITÁRIOS - ÁGUA FRIA
ESC. 1:50

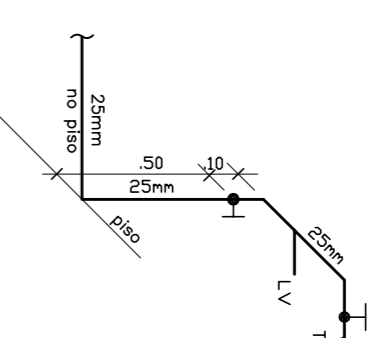


- LEGENDA - ÁGUA FRIA**
- ⊕ COLUNA DE ÁGUA FRIA
 - TUBULAÇÃO DE ÁGUA FRIA POC SOLDADA
 - REGISTRO DE CORTA
 - REGISTRO DE PRESSÃO
 - VASO SANITÁRIO
 - LV LAVABO
 - BB BEBEDOURO
 - Tq TANQUE
 - TU TONNEIRA DE JARDIM
 - PA PA
 - CH CHUVEIRO
 - TL TORNEIRA DE LIMPEZA
 - MC MACIÓRIO
 - DN DUCHA INFERIOR
 - M/R MÁQUINA DE LAVAR ROUPA
 - M/B MÁQUINA DE LAVAR BANDEJA

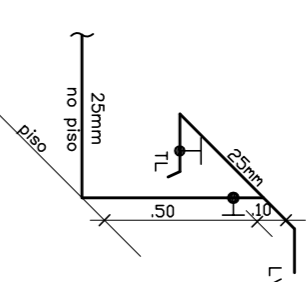
<p>GOVERNO FEDERAL BRASIL Ministério da Educação PAIS RICO E PAIS SEM POBREZA FNDE Fundo Nacional de Desenvolvimento da Educação</p> <p>PROJETO PADRÃO - FNDE</p>	
MUNICÍPIO - UF:	PROPRIETÁRIO:
ENDEREÇO:	PROPRIETÁRIO:
RESP. TÉCNICO Eng. Civil Roger Pedreiro Píaggio Couto - CREA-GO 2001/D Eng. Civil Pedro Augusto de Alencar Neto - CREA-GO 2959/D AUTOR DO PROJETO	CREA
D/LFO	CREA
RA	
OBSERVAÇÕES:	
<p>ESCOLA 12 SALAS DE AULA PROJETO HIDRO-SANITÁRIO</p> <p>BLOCO E: 4 SALAS e SANITÁRIOS COGEST - Coordenação Geral de Infraestrutura Educacional AGUA FRIA - ISOMÉTRICOS - DETALHES - LEGENDA</p>	
PROJETO	HIDR
REVISÃO	10/18
PROJETO	



ISOMÉTRICO ①
ESC. 1:25



ISOMÉTRICO ②
ESC. 1:25



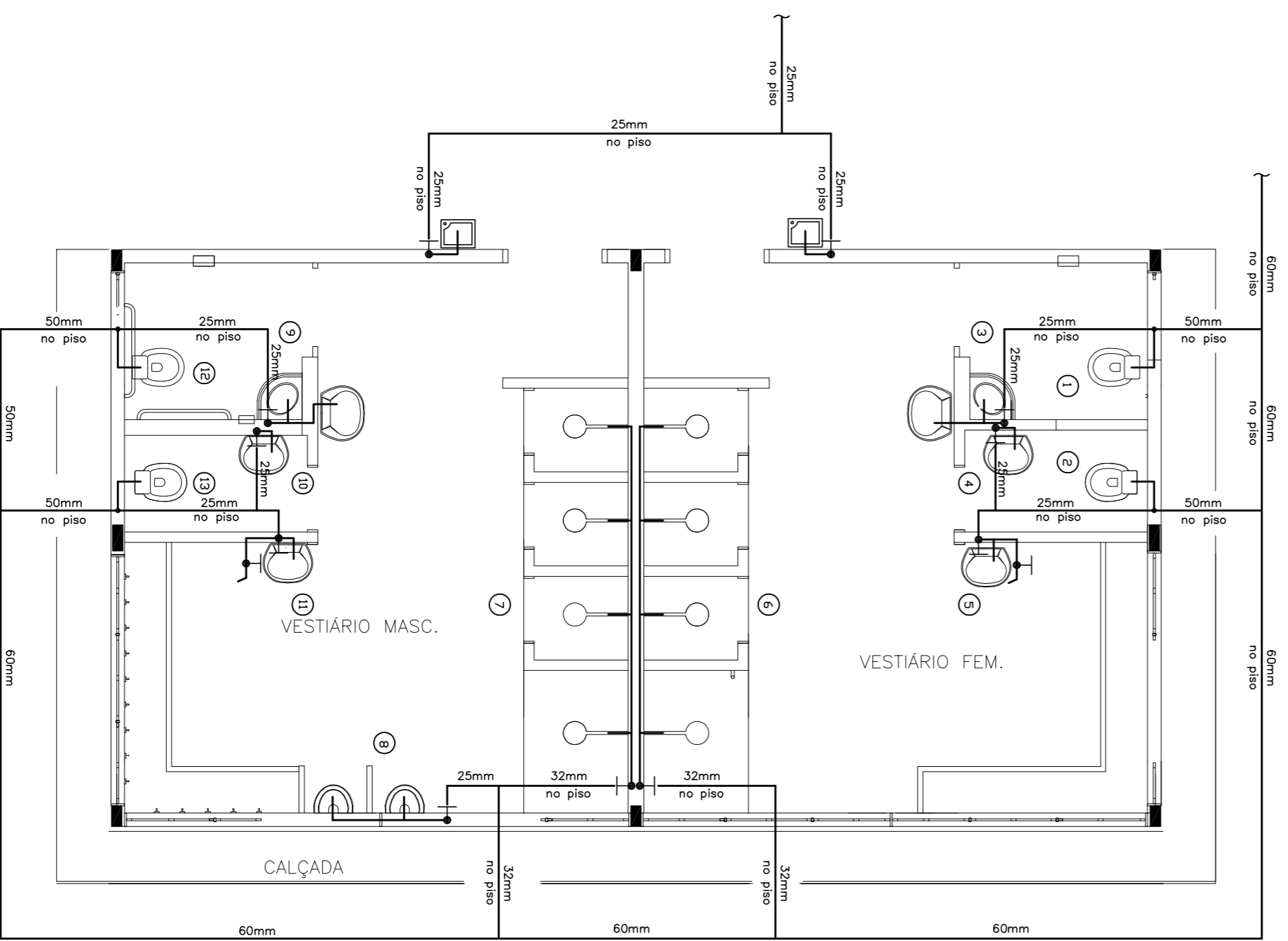
ISOMÉTRICO ⑪
ESC. 1:25

CONVENÇÕES – ÁGUA FRIA

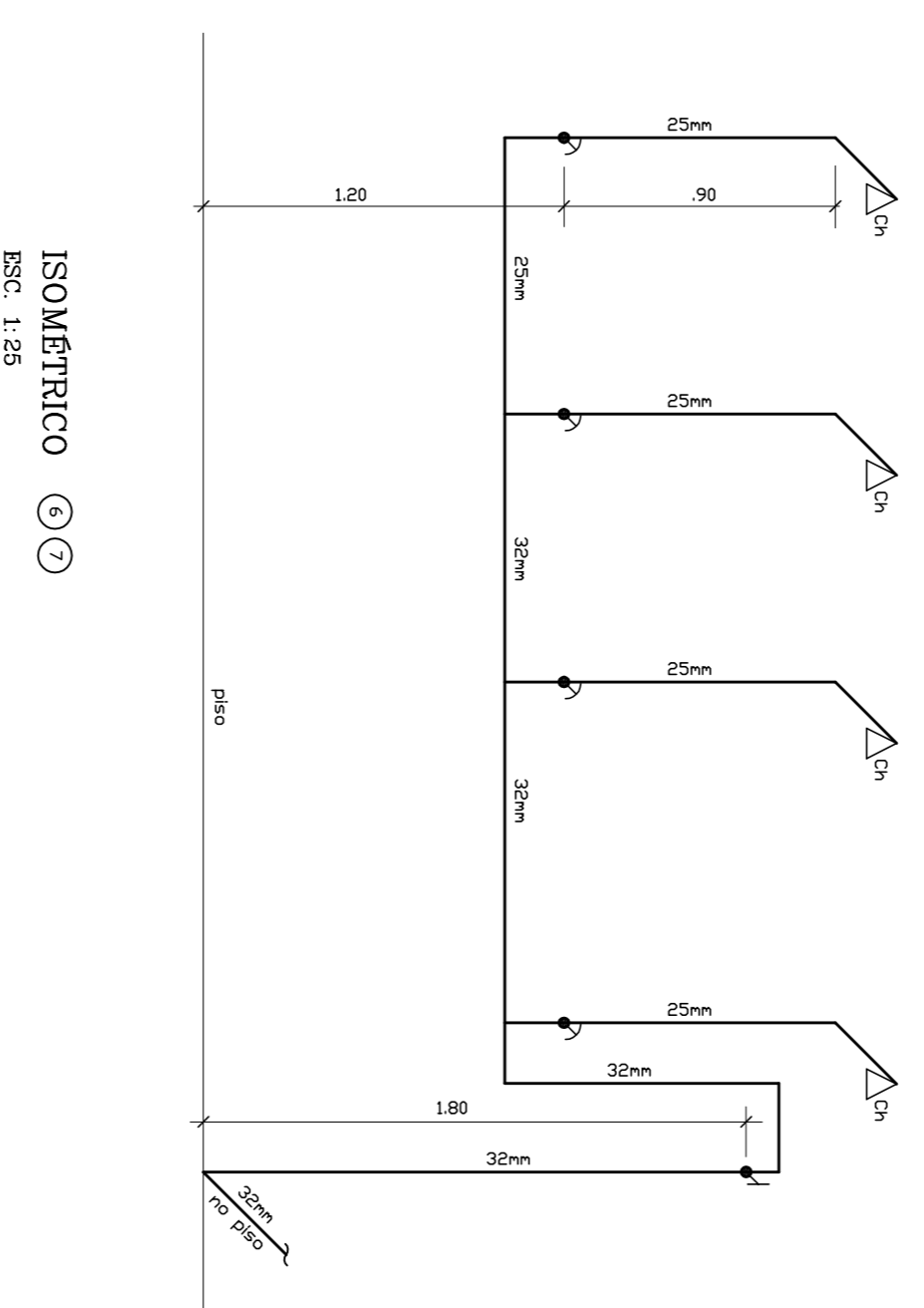
- Ⓐ COLUNA DE ÁGUA FRIA
- TUBULAÇÃO DE ÁGUA FRIA PVC SOLDADEL
- REGISTRO DE CAIXETA
- REGISTRO DE PRESSÃO
- VS VASO SANITÁRIO
- LV LAVATÓRIO
- Bs BEBEDOURO
- Tq TANQUE
- TL TORNEIRA DE JARDIM
- P FIA
- CH CHUVEIRO
- TL TORNEIRA DE LIMPEZA
- ME MICTÓRIO
- Dm DUCHA W/GRANCA
- M/R MÁQUINA DE LAVAR ROUPA
- M/B MÁQUINA DE LAVAR BANDELA

CONVENÇÕES – ESGOTO SANITÁRIO/PLUVIAL

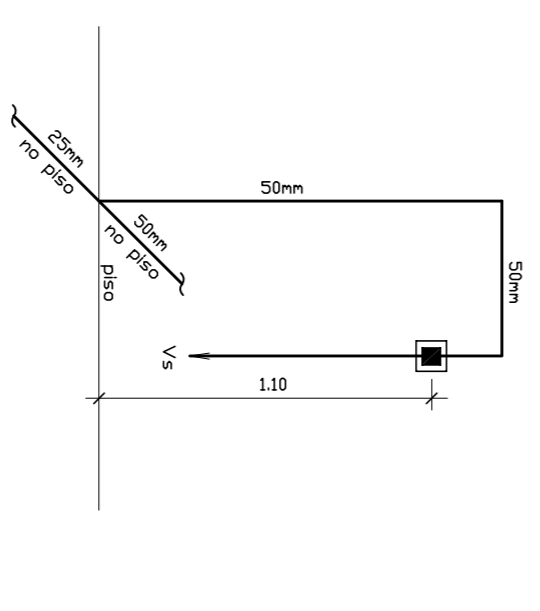
- Ⓐ COLUNA DE VENTILAÇÃO (DEVERÁ SER PROLONGADA 15cm ACIMA DA COBERTURA)
- Ⓐ TUBO DE QUEDA (ESGOTO PLUVIAL)
- TUBULAÇÃO DE ESGOTO PRIMÁRIO (PVC SOLDADVEL)
- TUBULAÇÃO DE ESGOTO PLUVIAL (PVC SOLDADVEL)
- TUBULAÇÃO DE PVC SOLDADVEL PARA ESGOTO SECUNDÁRIO (TUBO NÃO COITADO SERÁ DE 40 mm)
- TUBULAÇÃO DE PVC SOLDADVEL PARA ESGOTO SECUNDÁRIO DE GOROURA
- TUBULAÇÃO DE VENTILAÇÃO (PVC SOLDADVEL)
- ☉ CAIXA SIFONADA, DIÂMETRO 10cm e 15 cm RESPECTIVAMENTE, COM GRELHA GROMADA
- ☉ RALO SIFONADO (diâmetro 10 cm) COM GRELHA GROMADA
- ☐ CAIXA DE INSPEÇÃO DE 60 x 60 cm COM TAMPA DE FERRO FUNDIDO



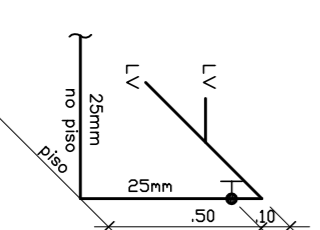
PLANTA VESTIÁRIOS - ÁGUA FRIA
ESC. 1:50



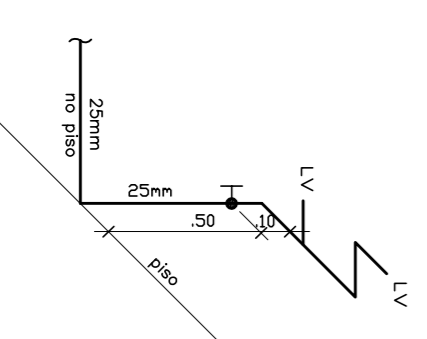
ISOMÉTRICO ⑥ ⑦
ESC. 1:25



ISOMÉTRICO ① ② ⑬
ESC. 1:25



ISOMÉTRICO ③
ESC. 1:25



ISOMÉTRICO ④
ESC. 1:25

PROJETO PADRÃO - FNDE



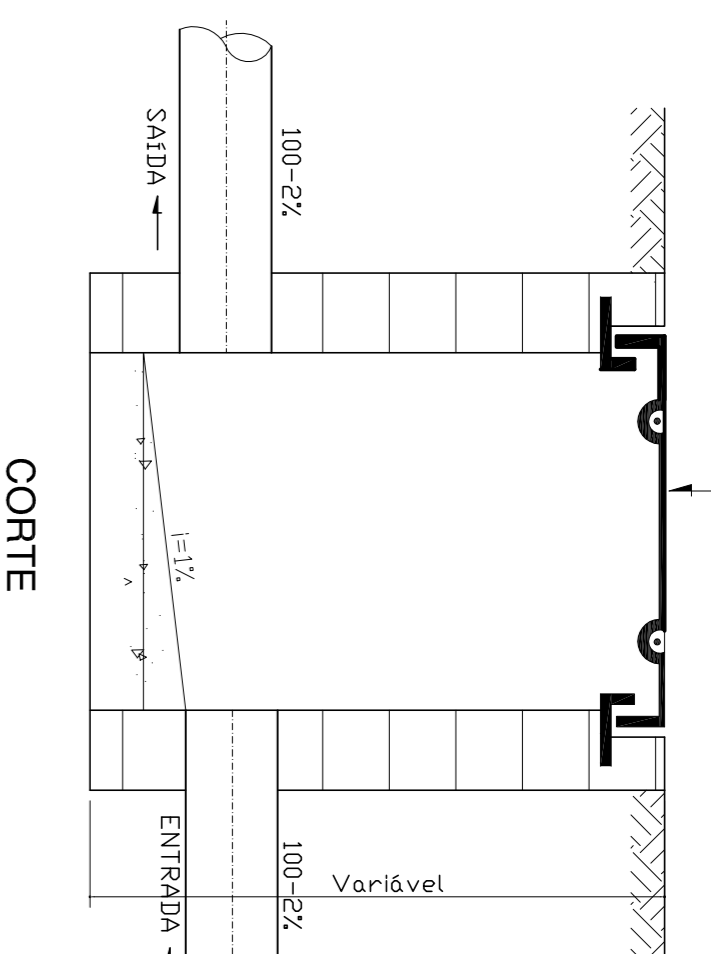
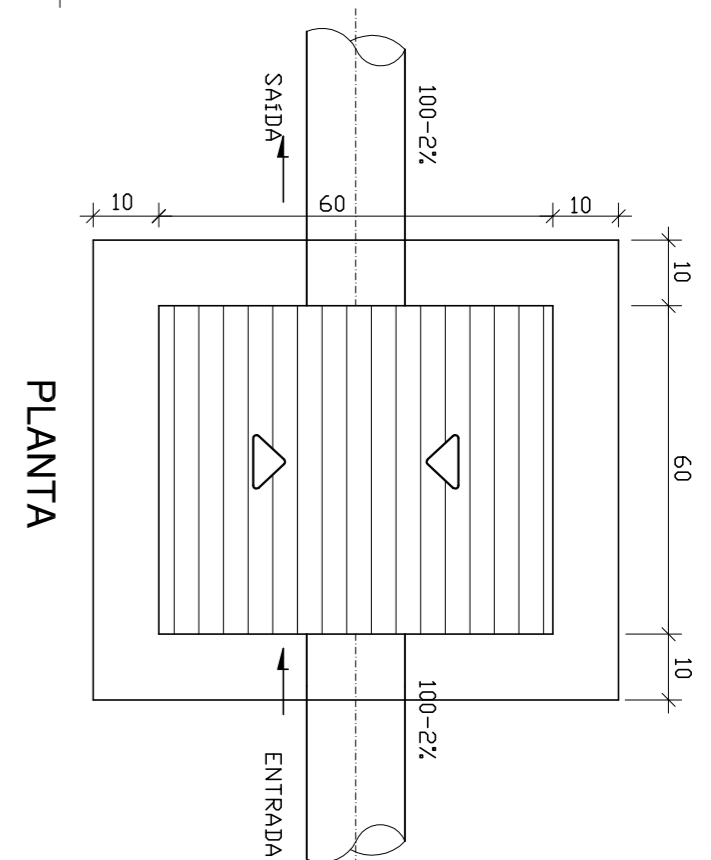
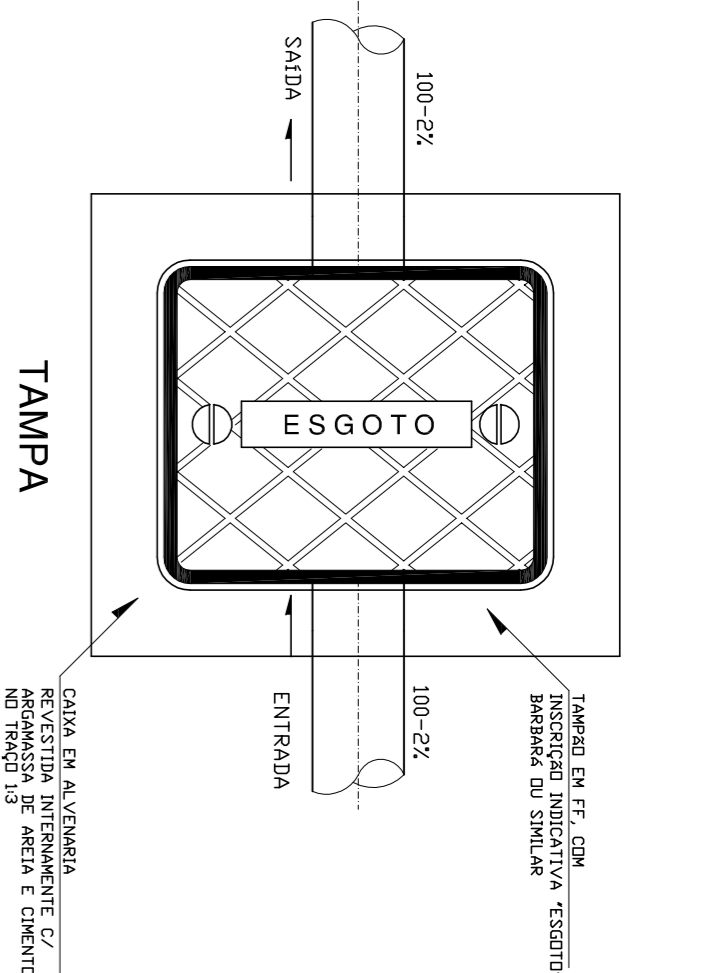
MUNICÍPIO – UF: _____
 PROPRIETÁRIO: _____
 ENDEREÇO: _____
 PROPRIETÁRIO: _____
 RESP. TÉCNICO: _____
 Eng. Civil Roger Pedreiro Piaggio Couto – CREA-GO 2001/D
 Eng. Civil Pedro Augusto de Alencar Neto – CREA-GO 2959/D
 AUTOR DO PROJETO

D/LFO	CREA
RA	

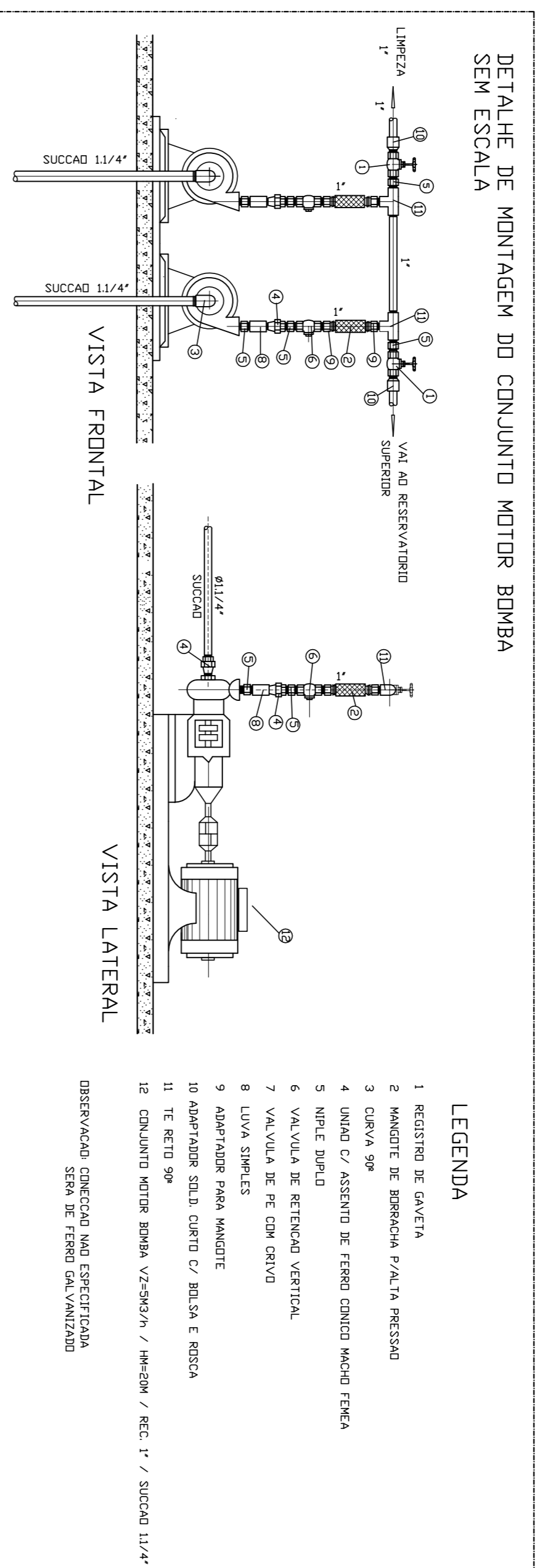
OBSERVAÇÕES:

<p>ESCOLA 12 SALAS DE AULA</p> <p>PROJETO HIDRO-SANITÁRIO</p>			
<p>COORDENADOR</p> <p>COGEST. Coordenadora Geral de Infraestrutura Educacional</p>	<p>BLOCO G- VESTIÁRIOS</p> <p>PLANTA DO VESTIÁRIO - ISOMÉTRICOS</p> <p>DETA LHES - LEGENDA</p>	<p>ESCALA</p> <p>1:50</p>	<p>PRONONIA</p> <p>11/18</p>
<p>REVISÃO</p> <p>R-01 - NOVEMBRO DE 2005</p> <p>R-02 - JULHO DE 2011</p>	<p>DATA EMISSÃO</p> <p>JULHO 2011</p>		
<p>FORMATO</p> <p>INDICADO</p>			

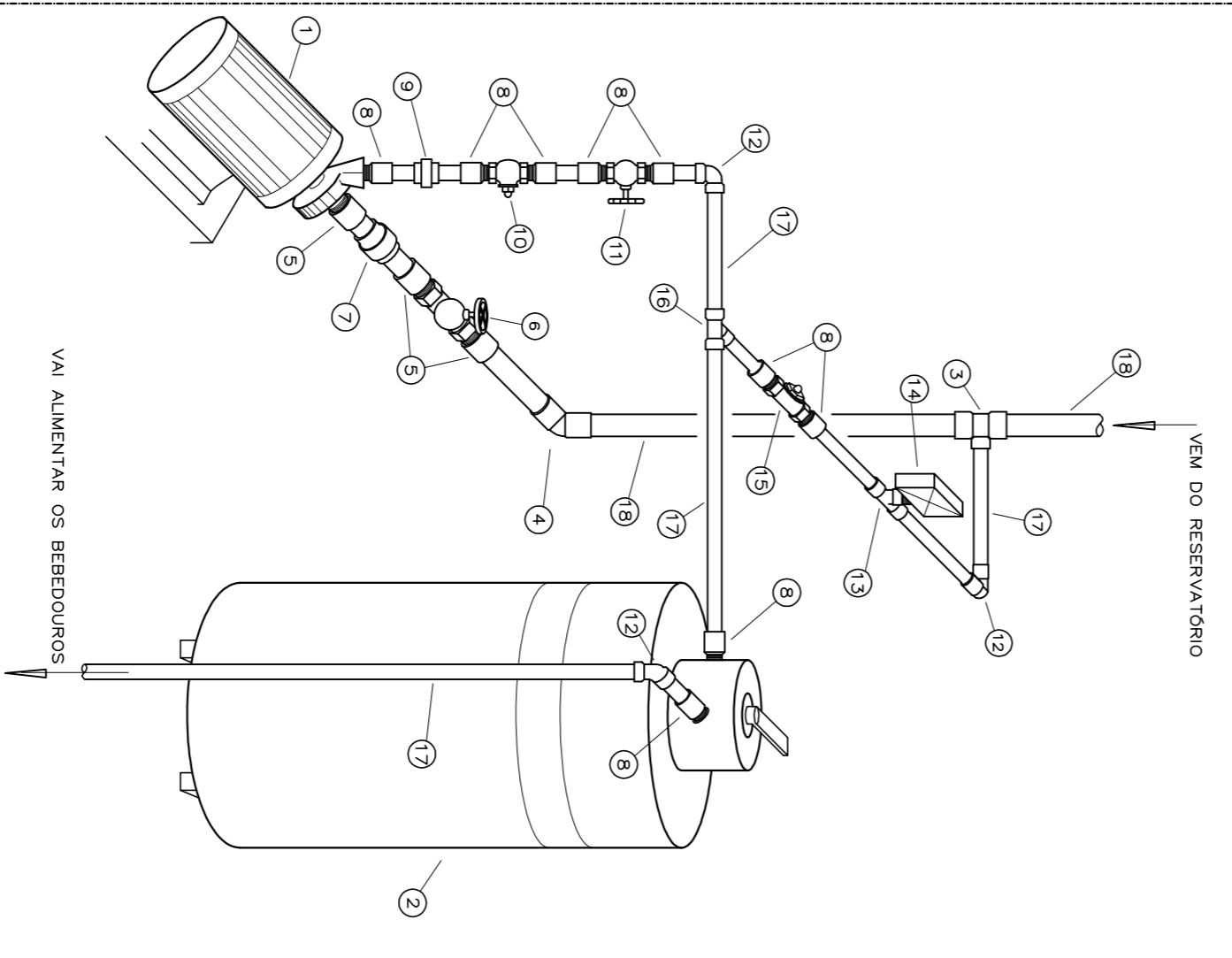
DETALHE DA CAIXA DE INSPEÇÃO
S/esc.



DETALHE RESERVATÓRIO DE CONCRETO - 12500 LITROS
SEM ESCALA

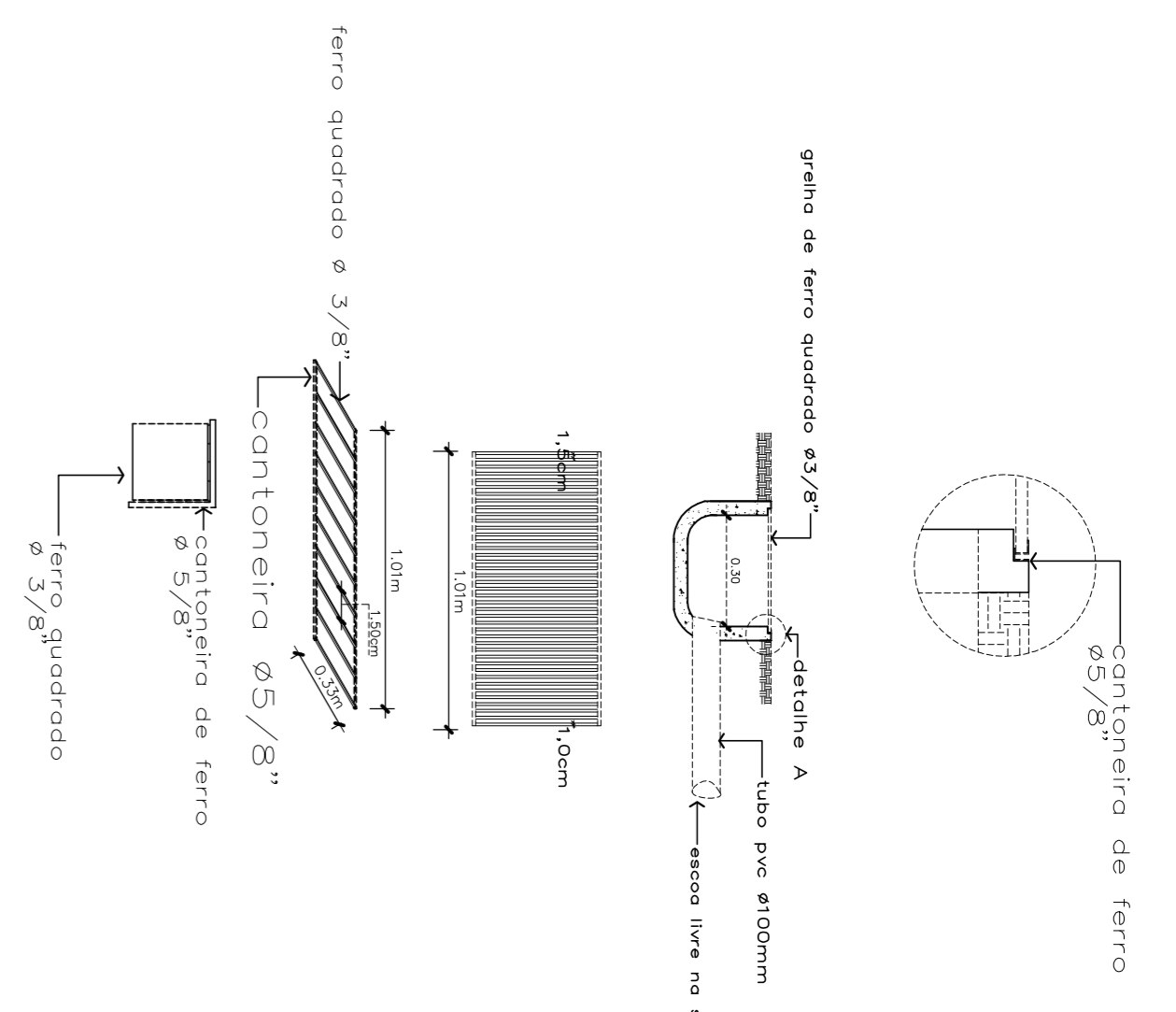


DETALHE DE MONTAGEM DO SISTEMA DE PRESSURIZAÇÃO
DA COLUNA QUE ALIMENTA O FILTRO
SEM ESCALA

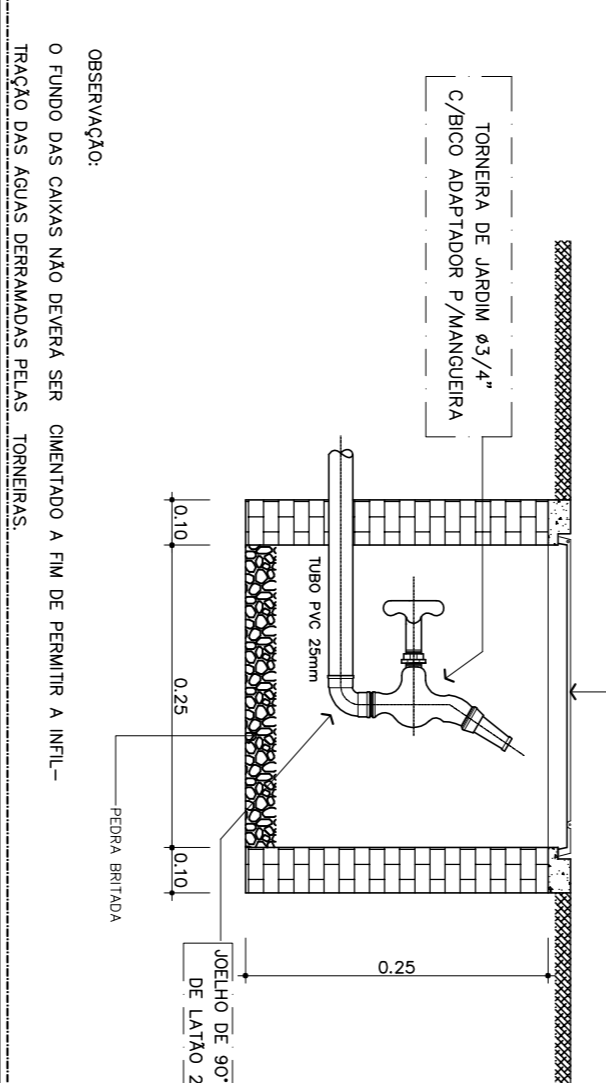


- LEGENDA:**
- 01 - CONJUNTO MOTOR BOMBA ELÉTRICO P/ VAZÃO=2,8m³/h, Hm=11,7 m.c.a.
 - 02 - FILTRO DE ÁGUA PORTÁVEL COM TANQUE DE AÇO CARBONO P/ VAZÃO DE 2,8m³/h
 - 03 - TE DE REDUÇÃO 90 GRAUS PVC SOLDAVEL DIÂMETRO 50mm X 32mm
 - 04 - JELHO 90 GRAUS PVC SOLDAVEL DIÂMETRO 50mm
 - 05 - ADAPTADOR SOLAVAL CURTO COM BOLA E ROSCA P/ RESORTO DIÂMETRO 50mm X 1 1/2"
 - 06 - REGISTRO DE GAVETA BRUNO DIÂMETRO 1 1/2"
 - 07 - UNÃO PVC SOLAVAL DIÂMETRO 50mm
 - 08 - ADAPTADOR SOLAVAL CURTO COM BOLA E ROSCA P/ RESORTO DIÂMETRO 50mm X 1"
 - 09 - UNÃO PVC SOLDAVEL DIÂMETRO 32mm
 - 10 - VALVULA DE RETENÇÃO VERTICAL DIÂMETRO 1"
 - 11 - REGISTRO DE GAVETA BRUNO DIÂMETRO 1"
 - 12 - JELHO 90 GRAUS PVC SOLDAVEL DIÂMETRO 32mm
 - 13 - TE DE REDUÇÃO 90 GRAUS PVC SOLAVAL COM ROSCA NA BOLSA CENTRAL DIÂMETRO 25mm X 32mm X 3/4"
 - 14 - VALVULA DE RETENÇÃO HORIZONTAL DIÂMETRO 1"
 - 15 - VALVULA DE RETENÇÃO HORIZONTAL DIÂMETRO 1"
 - 16 - TE 90 GRAUS PVC SOLAVAL DIÂMETRO 32mm
 - 17 - TUBO PVC SOLAVAL 32mm
 - 18 - TUBO PVC SOLAVAL 50mm

DETALHE DA CANALETA

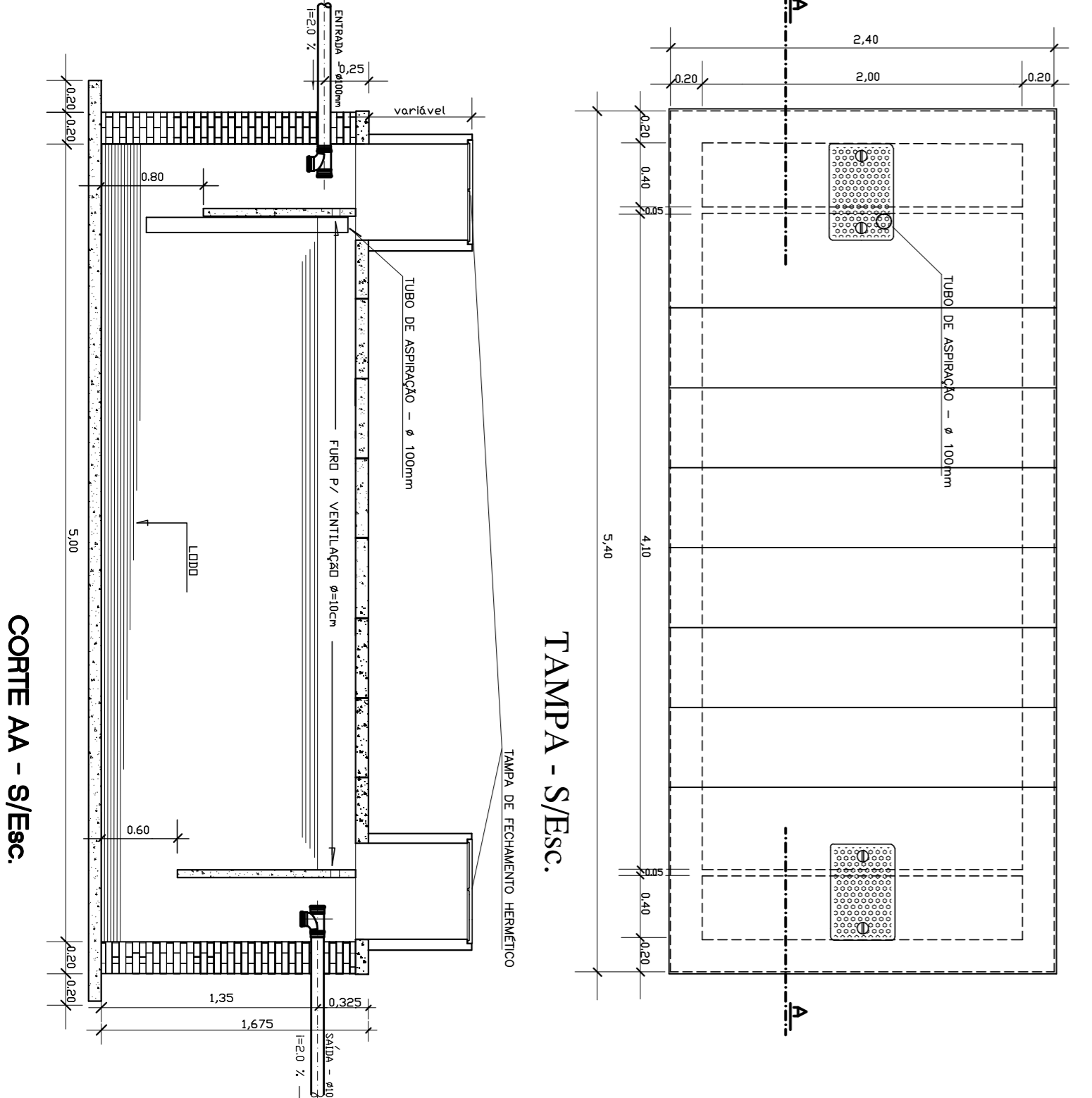
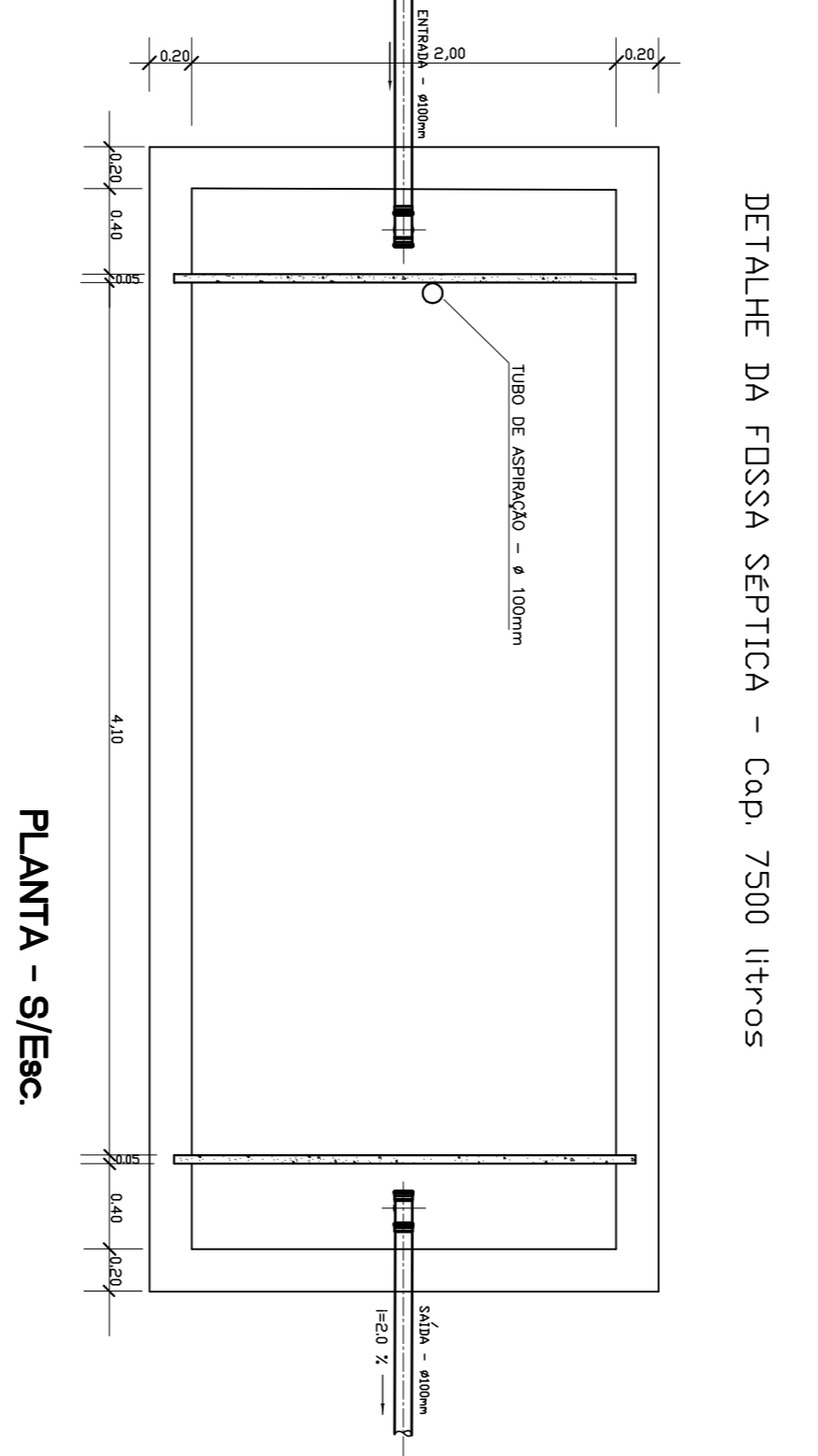
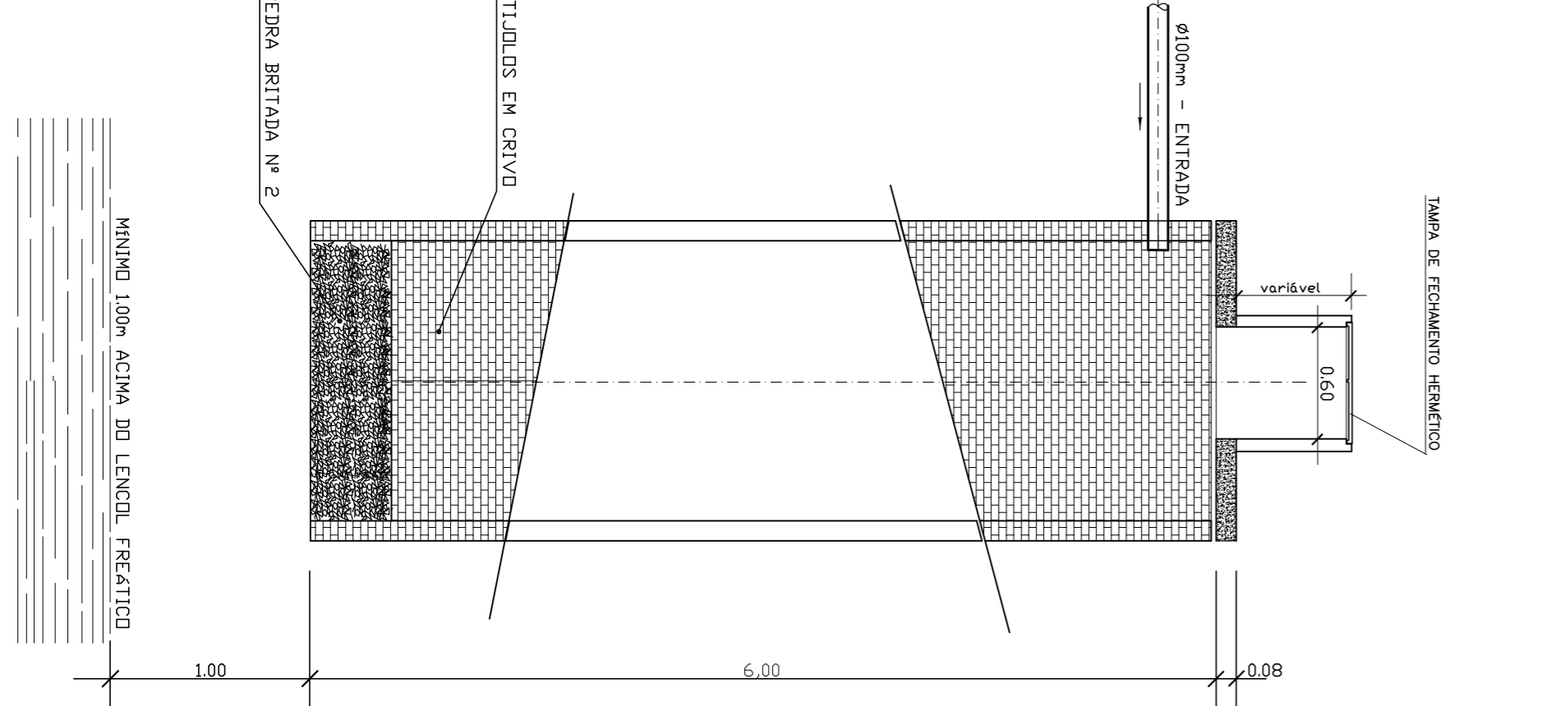
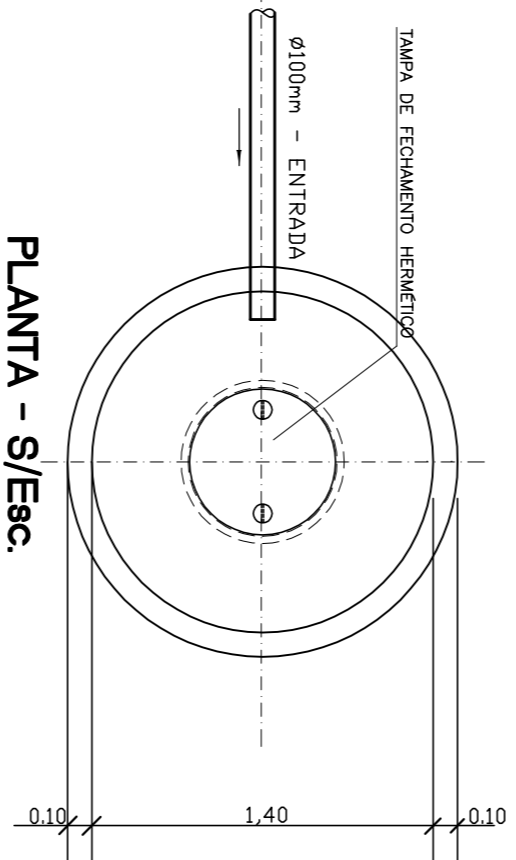


DETALHE DA TORNEIRA DE JARDIM CAIXA DE ALVENARIA
SEM ESCALA



PROJETO PADRÃO - FNDE

MUNICÍPIO - UF:	PROPRIETÁRIO:	RESP. TÉCNICO:	PROJETO
ENDEREÇO:	PROPRIETÁRIO:	Eng. Civil Roger Pedreiro Piaggio Couto - CREA-GO 2001/D	PROJETO HIDRO-SANITÁRIO
		Eng. Civil Pedro Augusto de Alencar Neto - CREA-GO 2959/D	DETALHES: CANALETA, TORNEIRA DE JARDIM, FOSSA SÉPTICA, SUMIDOURO, CAIXA DE AREIA, CAIXA DE INSPEÇÃO E SISTEMA DE PRESSURIZAÇÃO
		AUTOR DO PROJETO	ESCALA
			INDICAÇÃO
			FRONÇA
			12/18



ESCOLA 12 SALAS DE AULA
PROJETO HIDRO-SANITÁRIO
COGEST. Coordenação
Geral de Infraestrutura
Educativa
R-01 - NOVEMBRO DE 2005
R-02 - JULHO DE 2011

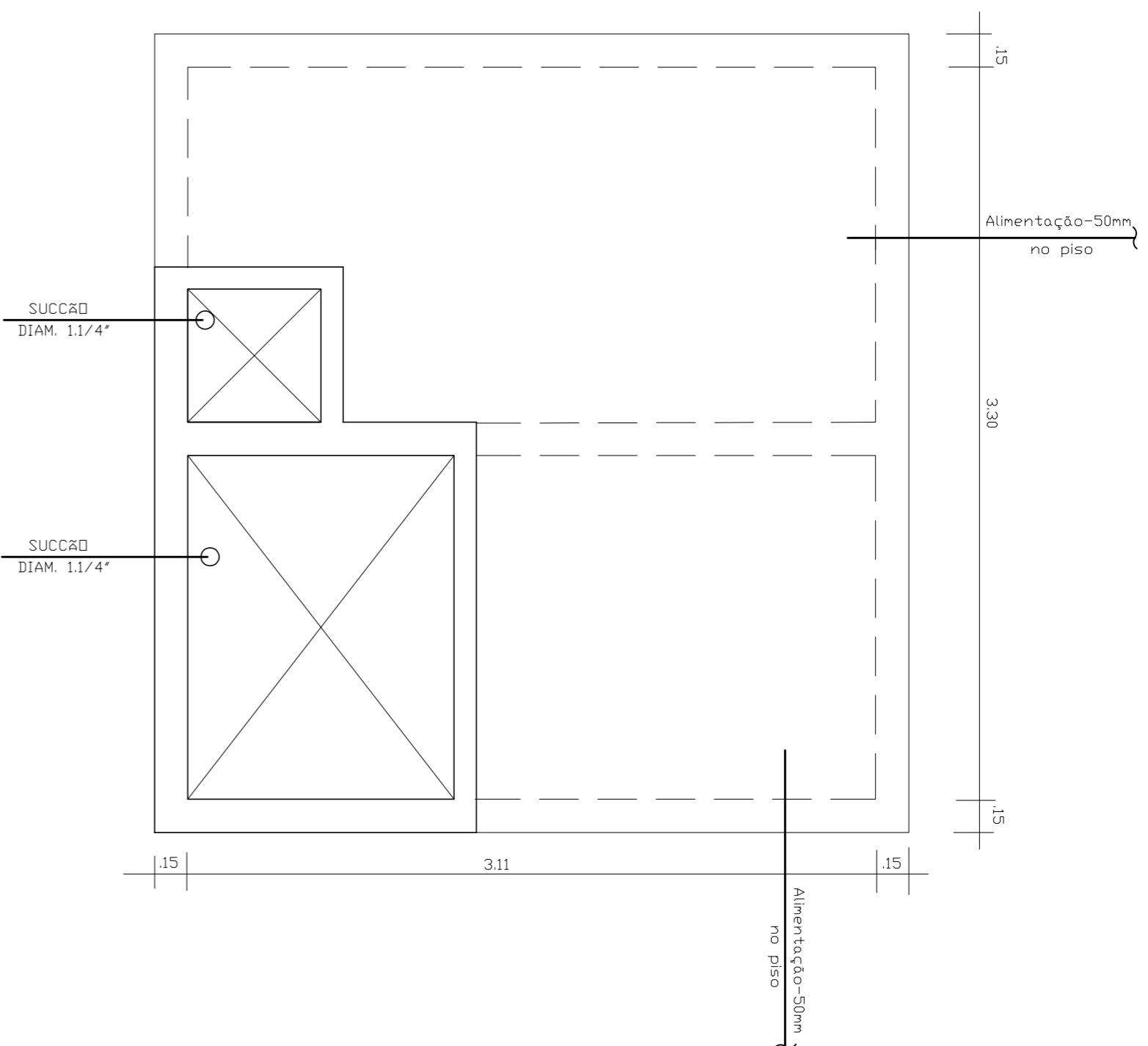
BRASIL
Ministério
da Educação
FUNDE
Fundação Nacional
de Desenvolvimento
da Educação

PROJETO PADRÃO - FNDE

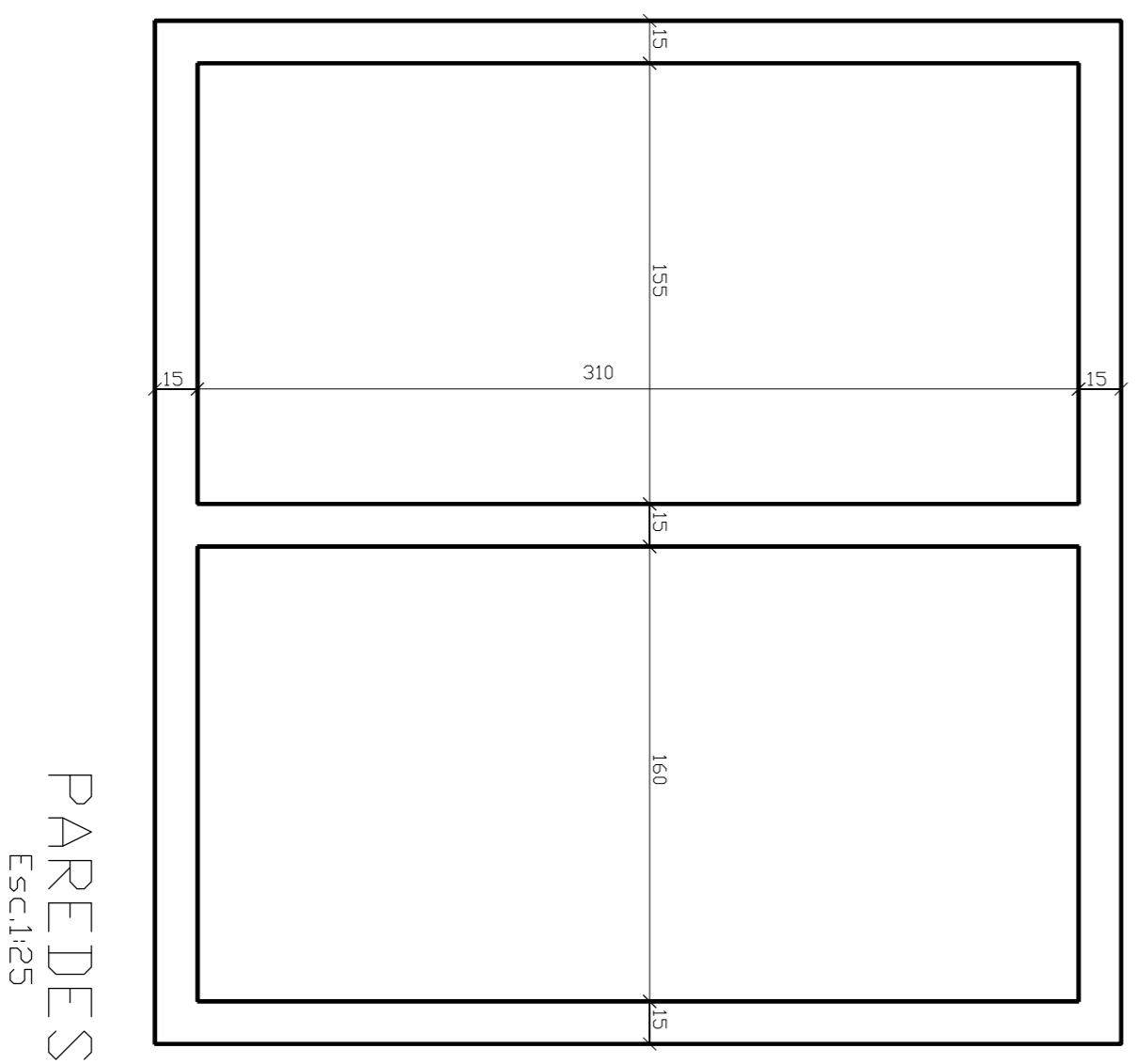
PROPRIETÁRIO:
RESP. TÉCNICO:
PROJETO

ESCALA
INDICAÇÃO
FRONÇA

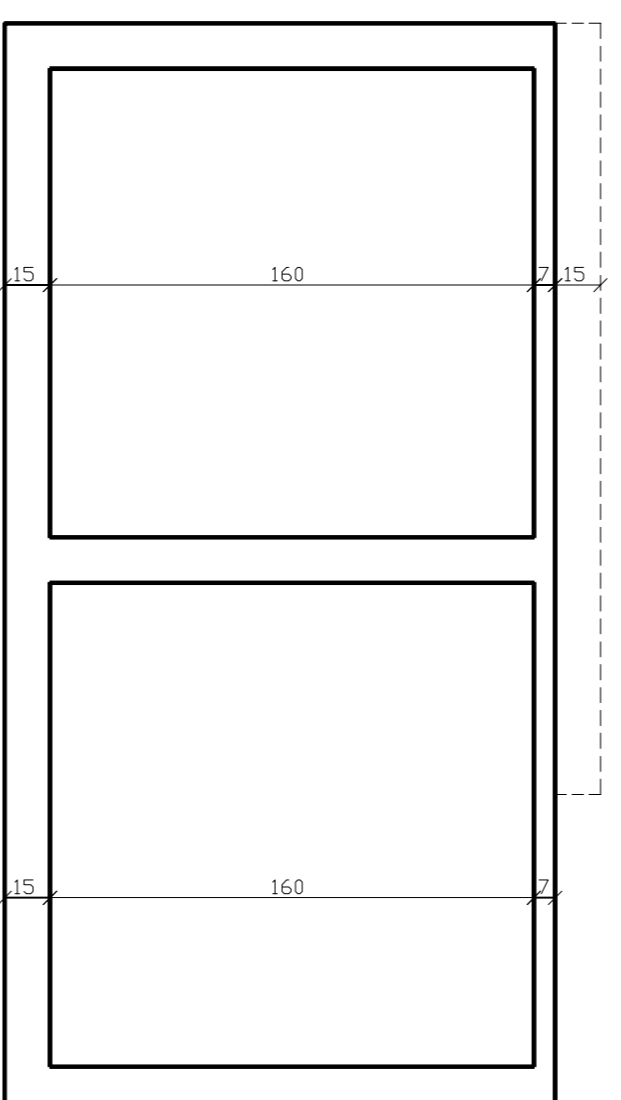
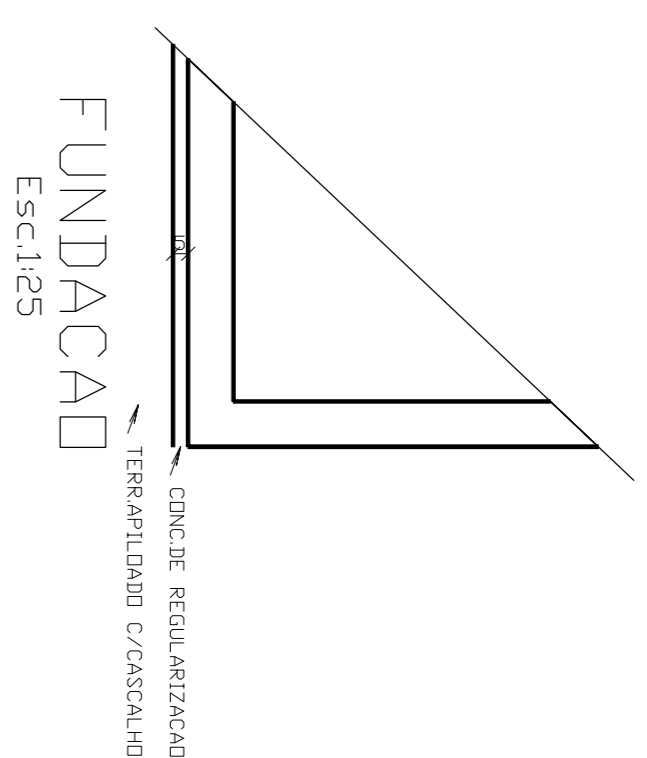
12/18



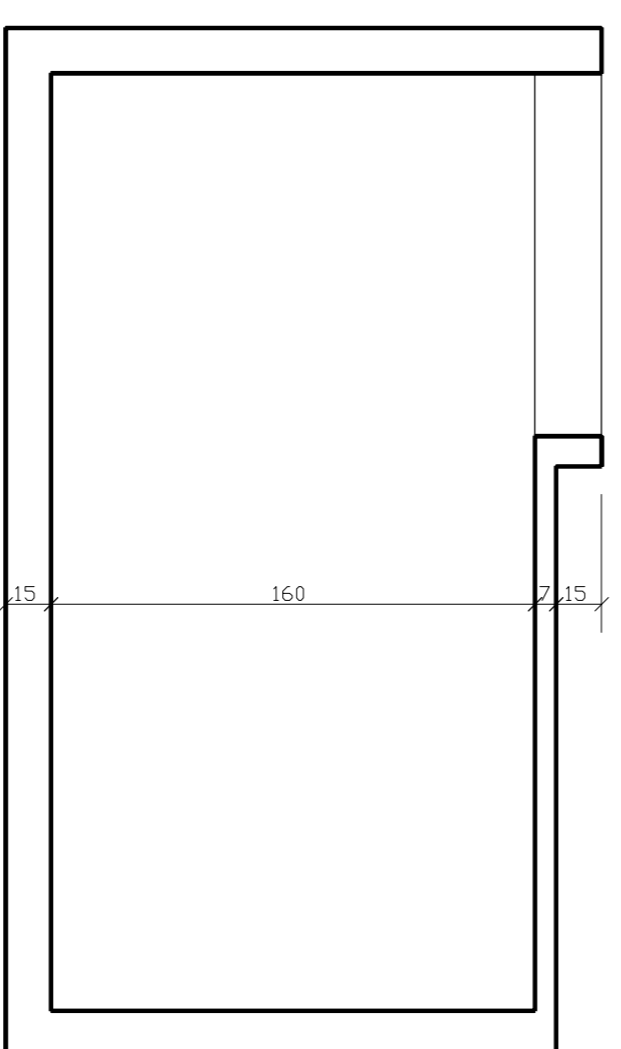
RESERVATÓRIO INFERIOR
VOLUME TOTAL = 15.000L
PLANTA BAIXA
Esc:1:25



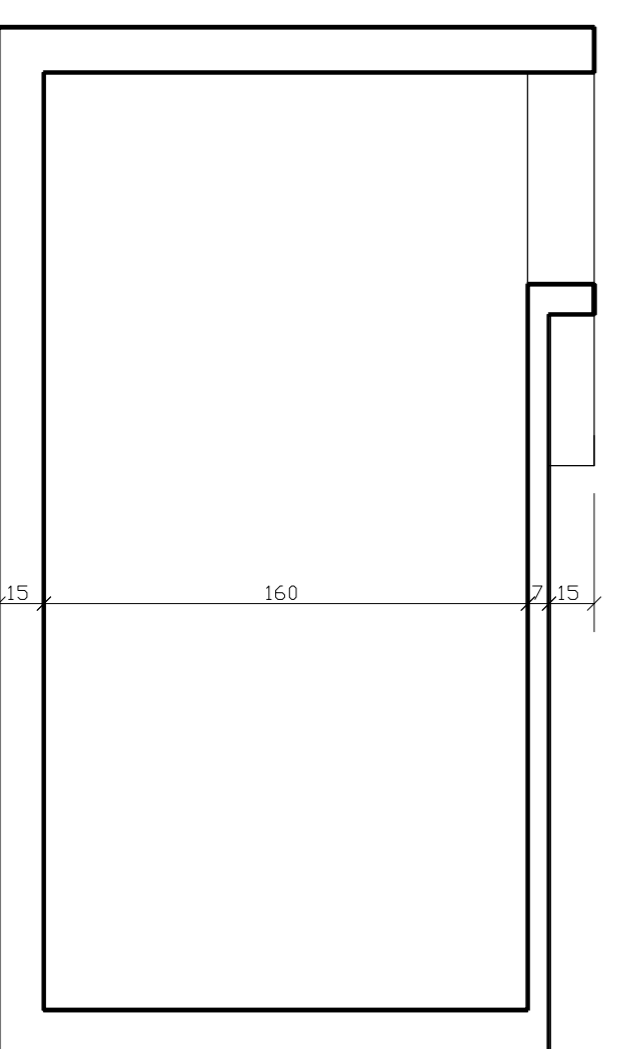
PAREDES
Esc:1:25



CORTE A-A
Esc:1:25



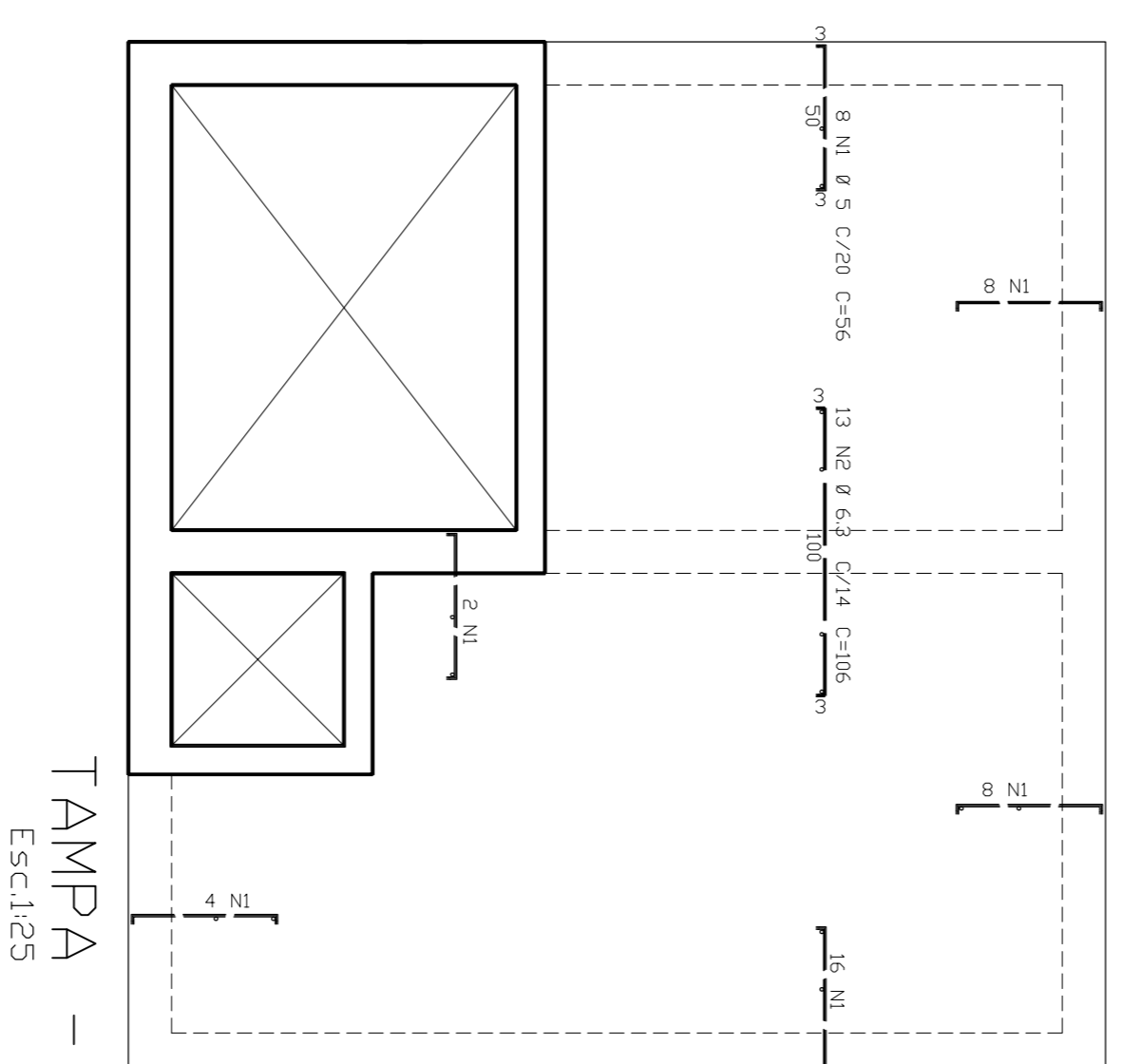
CORTE B-B
Esc:1:25



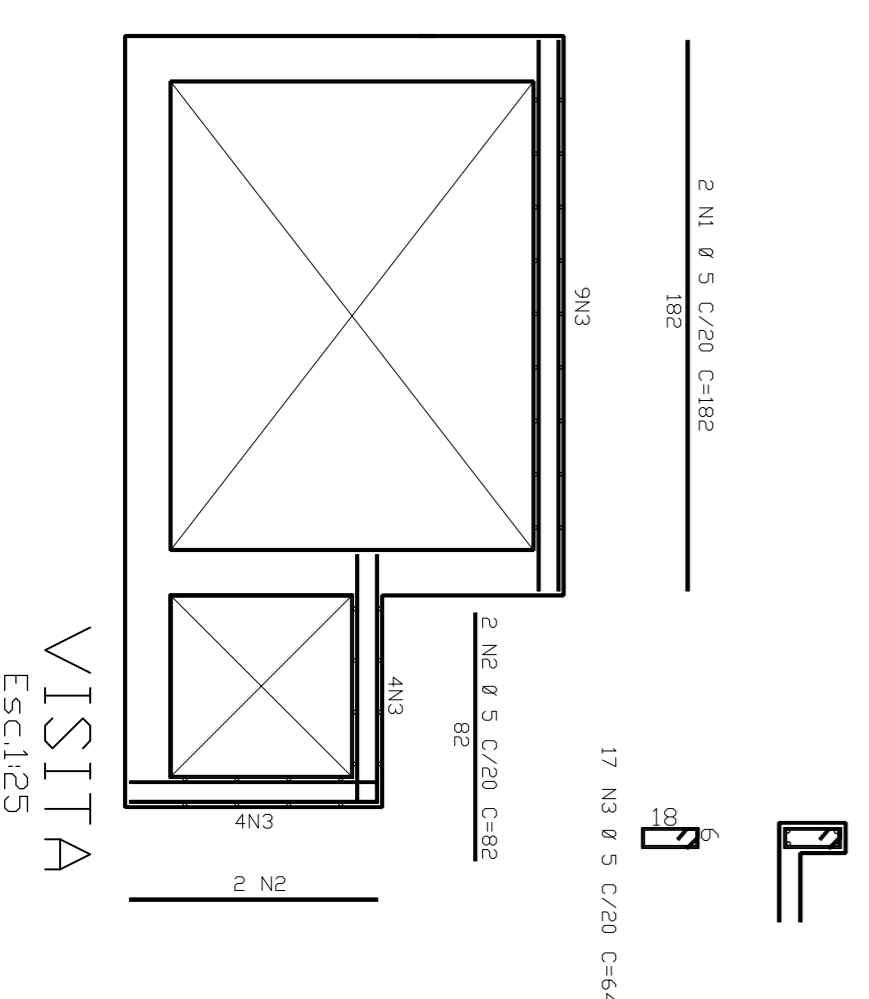
CORTE C-C
Esc:1:25

ACQ	POS	BIT	QUANT	EMBARCAMENTO	
		(mm)	(cm)	UNIT	TOTAL
				(cm)	(cm)
TAMPA -					
608	1	5	46	56	2576
504	2	6,3	13	106	1378
608	3	5	2	--VAR--	2720
TAMPA +					
504	1	6,3	15	357	5355
504	3	6,3	4	112	448
504	4	6,3	11	202	2222
504	5	6,3	3	266	786
504	6	6,3	7	337	2379
VISITA					
608	1	5	2	182	364
608	2	5	4	82	328
608	3	5	17	64	1088

TAMPA +
Esc:1:25



TAMPA -
Esc:1:25



VISITA
Esc:1:25

ACQ	POS	BIT	QUANT	EMBARCAMENTO	
		(mm)	(cm)	UNIT	TOTAL
				(cm)	(cm)
RESUMO ACQ CA 50-60					
ACQ	BIT	CMDEP	PRESD		
(mm)	(cm)	(kg)	(kg)		
608	5,2	71	11		
504	6,3	135	34		
Peso Total				11 kg	
Peso Total				34 kg	

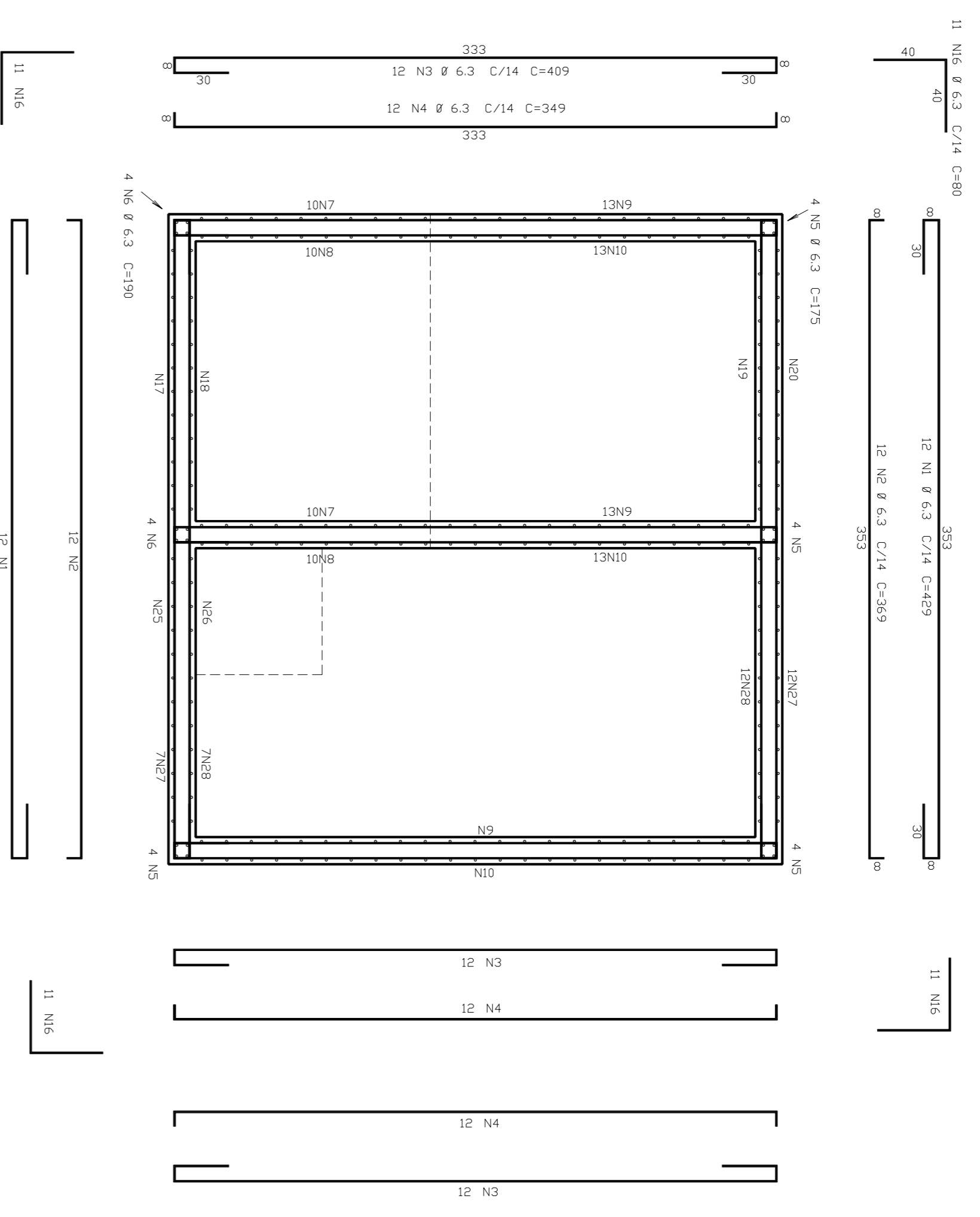
GOVERNADOR GERAL
BRASIL Ministério da Educação
PAIS RICO E PAIS SEM POBREZA **FNDE** Fundo Nacional de Desenvolvimento da Educação

PROJETO PADRÃO - FNDE

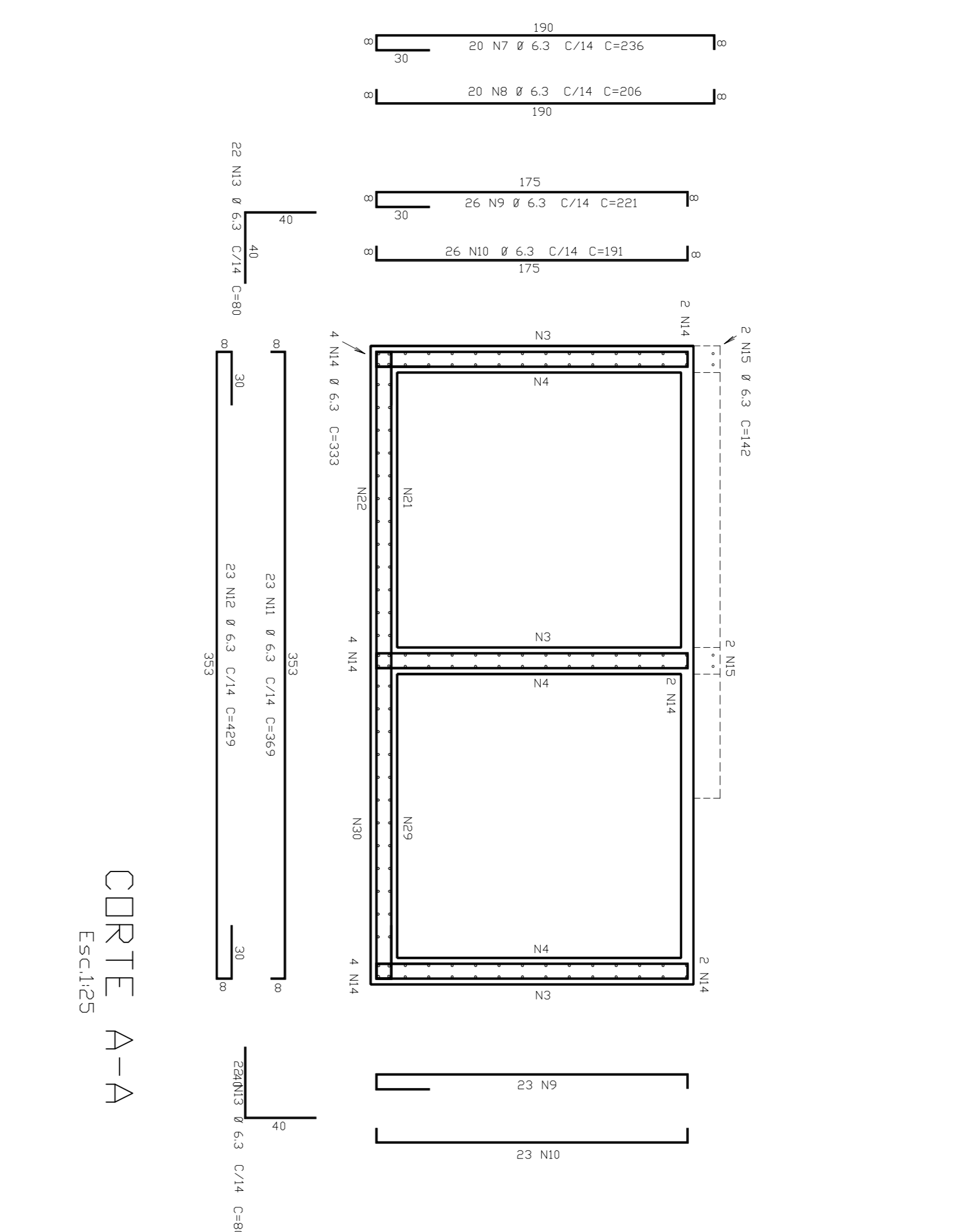
MUNICÍPIO - UF:
PROPRIETÁRIO:
ENDEREÇO:
PROPRIETÁRIO:
RESP. TÉCNICO:
Eng. Civil Rogério Piaggio Couto - CREA-GO 2001/D
Eng. Civil Pedro Augusto de Alencar Neto - CREA-GO 2959/D
AUTOR DO PROJETO:
CREA:
D.L.F.O.
CREA:
RA:

OBSERVAÇÕES:
PROJETO HIDRO-SANITÁRIO
ESCOLA 12 SALAS DE AULA
RESERVATÓRIO ENTERRADO DE 15.000L
FORMAS, CORTES, FUNDAÇÃO, ARMAÇÃO DA TAMPA E VISITA
R101 - NOVEMBRO DE 2005
R102 - JULHO DE 2011
INDICAÇÃO
JULHO 2011
PRONOMA
13/18

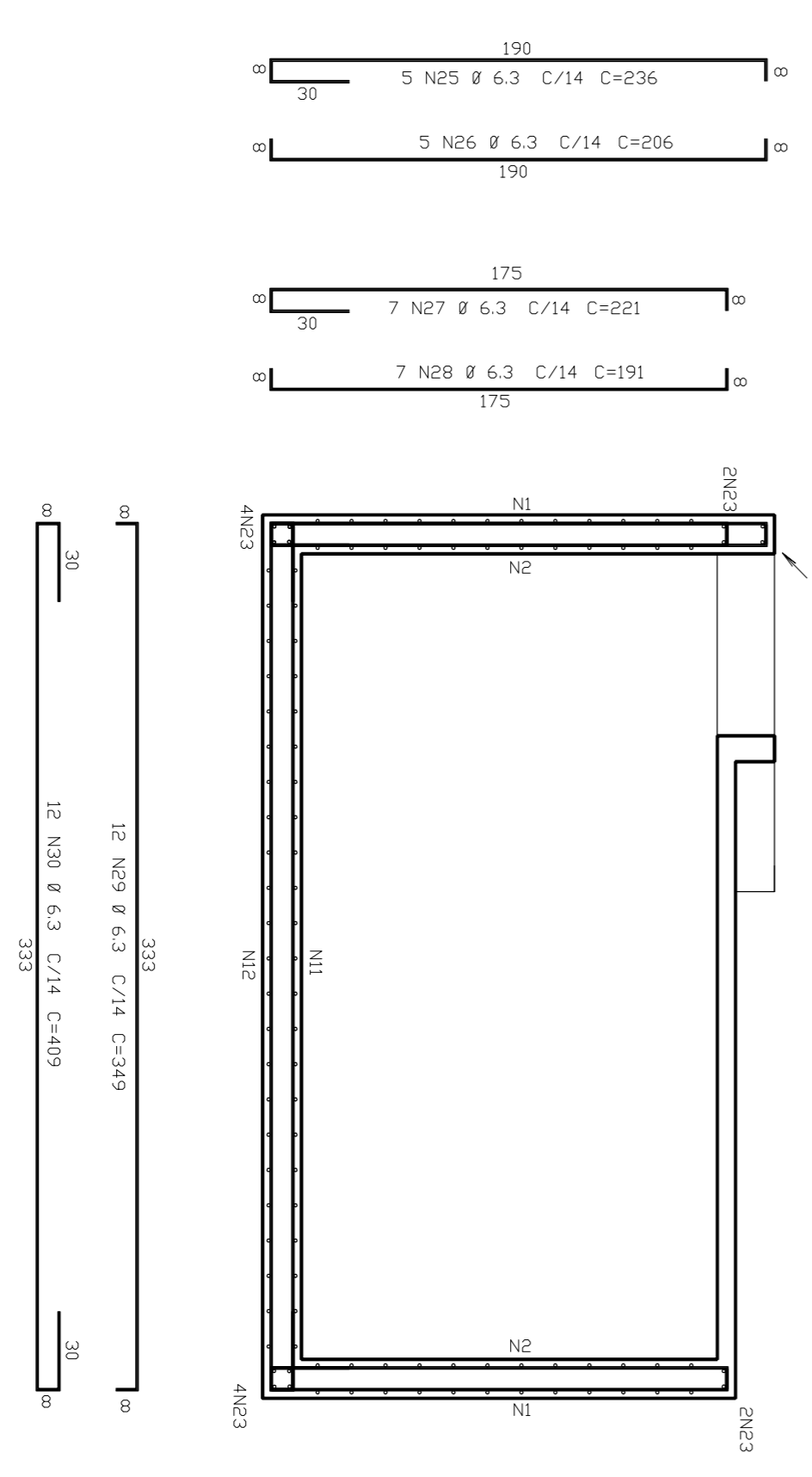
PROJETO HIDRO-SANITÁRIO
ESCOLA 12 SALAS DE AULA
RESERVATÓRIO ENTERRADO DE 15.000L
FORMAS, CORTES, FUNDAÇÃO, ARMAÇÃO DA TAMPA E VISITA
R101 - NOVEMBRO DE 2005
R102 - JULHO DE 2011
INDICAÇÃO
JULHO 2011
PRONOMA
13/18



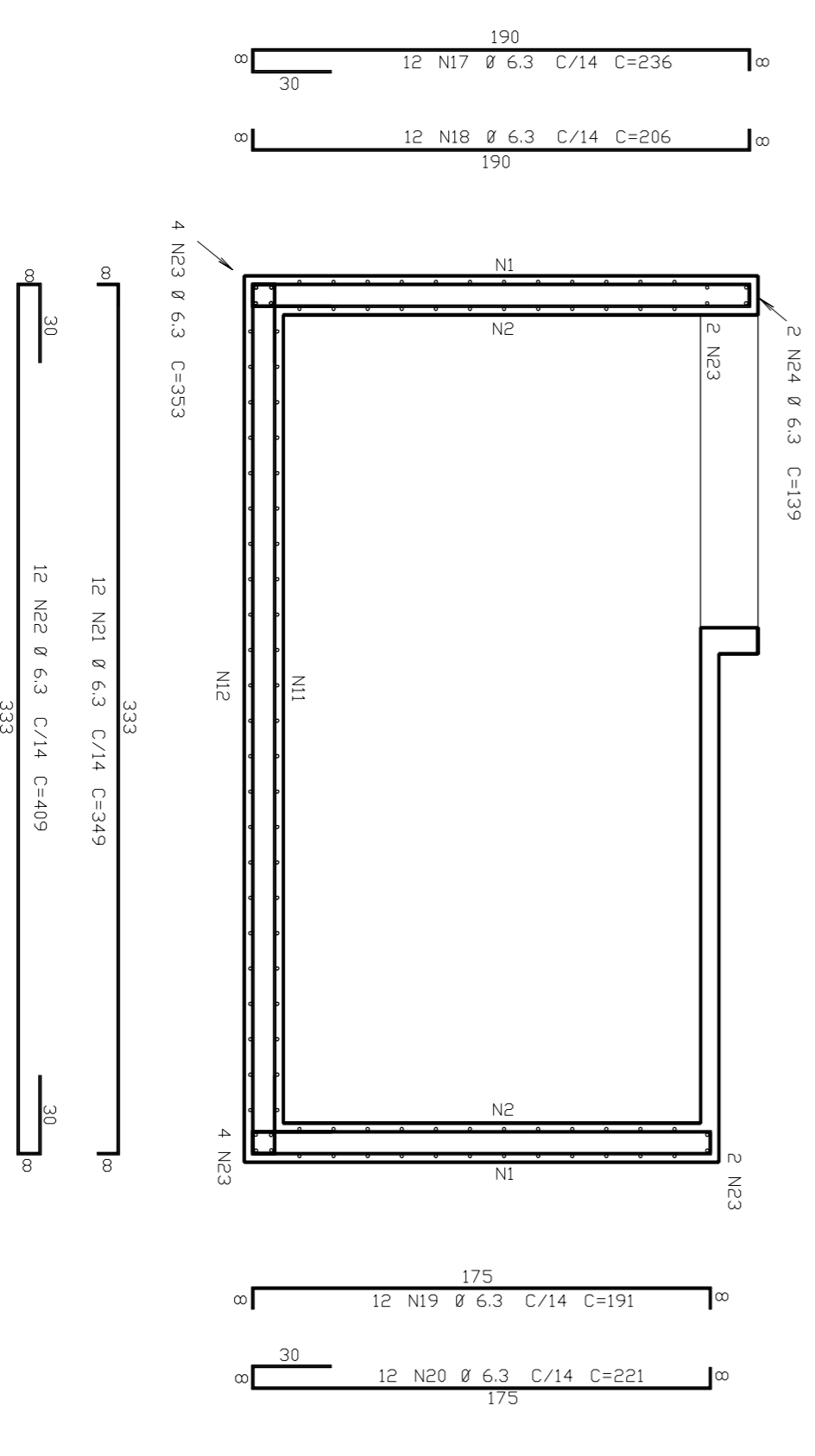
PAREDES
Esc.1:25



CORTE A-A
Esc.1:25



CORTE C-C
Esc.1:25



CORTE B-B
Esc.1:25

ACQ	PQS	BIT	QUANT	COMPLEMENTO	
				UNIT	TOTAL
		(mm)	(cm)	(cm)	(cm)
CORTE A-A					
50A	8	6,3	30	236	4120
50A	20	6,3	20	206	4120
50A	9	6,3	49	221	10829
50A	10	6,3	49	191	9359
50A	11	6,3	23	469	8487
50A	13	6,3	44	80	3520
50A	14	6,3	44	80	3520
50A	15	6,3	333	5994	5994
50A	15	6,3	4	333	568
CORTE B-B					
50A	17	6,3	12	236	2832
50A	18	6,3	12	206	2472
50A	19	6,3	12	191	2292
50A	20	6,3	12	221	2652
50A	21	6,3	12	449	4188
50A	22	6,3	12	449	4188
50A	23	6,3	8	353	4226
50A	24	6,3	2	139	278
CORTE C-C					
50A	25	6,3	5	236	1180
50A	27	6,3	19	221	4199
50A	28	6,3	19	191	3629
50A	29	6,3	12	349	4188
50A	30	6,3	12	349	4188
50A	30	6,3	2	232	458
PAREDES					
50A	1	6,3	24	429	10296
50A	2	6,3	24	369	8856
50A	3	6,3	26	409	14724
50A	4	6,3	36	479	15204
50A	5	6,3	16	175	2800
50A	6	6,3	8	190	1520
50A	16	6,3	44	80	3520
RESUMO ACQ CA 50-60				PESQ	
ACQ	BIT	CDMPR		(kg)	
50A	6,3	1552		388	
Peso Total				388	KG

GOVERNADOR GERAL
BRASIL Ministério da Educação
PAIS RICO E PAIS SEM POBREZA **FNDE** Fundo Nacional de Desenvolvimento da Educação

PROJETO PADRÃO - FNDE

MUNICÍPIO - UF: _____

PROPRIETÁRIO: _____

ENDEREÇO: _____

PROPRIETÁRIO: _____

RESP. TÉCNICO: _____ CREA _____
Eng. Civil Roger Pedreiro Piaggio Couto - CREA-GO 2001/D
Eng. Civil Pedro Augusto de Alencar Neto - CREA-GO 2959/D
AUTOR DO PROJETO

DUFO: _____ CREA _____

RA: _____

OBSERVAÇÕES: _____

PROJETO HIDRO-SANITÁRIO

ESCOOLA 12 SALAS DE AULA

RESERVATÓRIO ENTERRADO DE 7m³

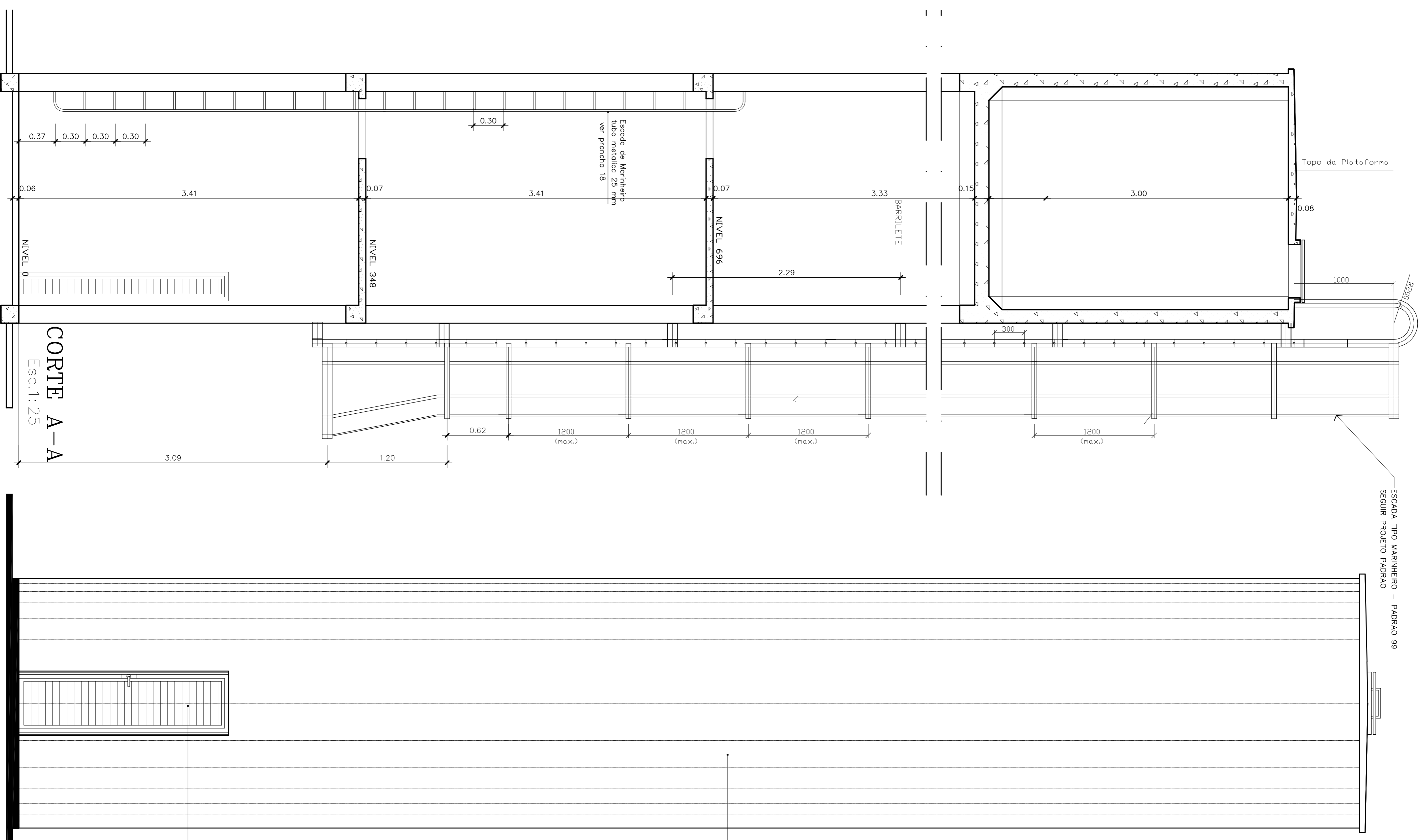
ARMADAÇÃO DAS PAREDES (HORIZL) E CORTES (VERTL)

HIDR

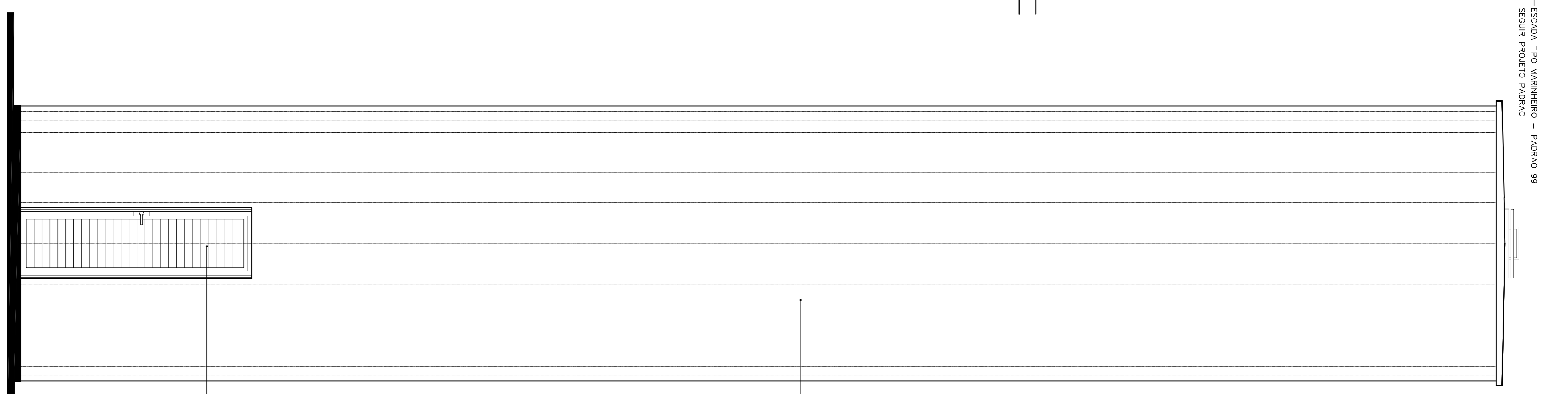
14/18

REVISÃO: R01 - NOVEMBRO DE 2005
R02 - JULHO DE 2011

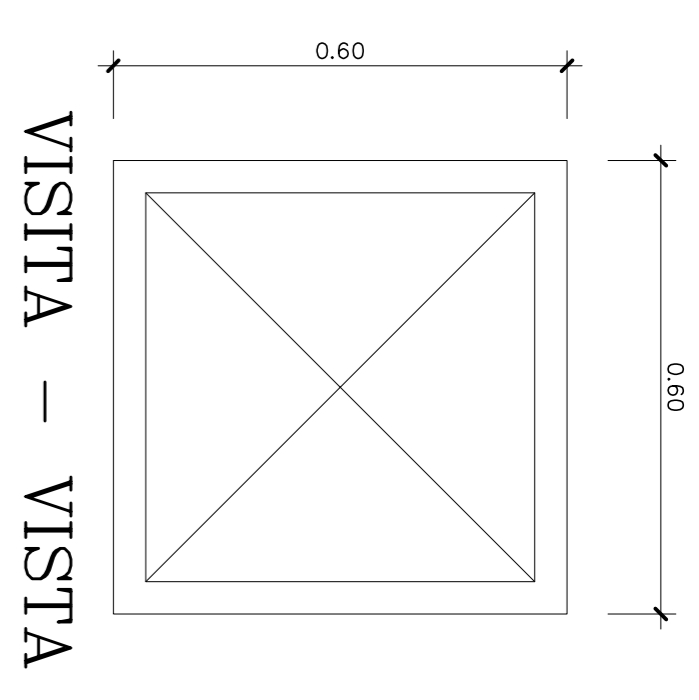
INDICAÇÃO: _____
DATA EMISSÃO: JULHO 2011



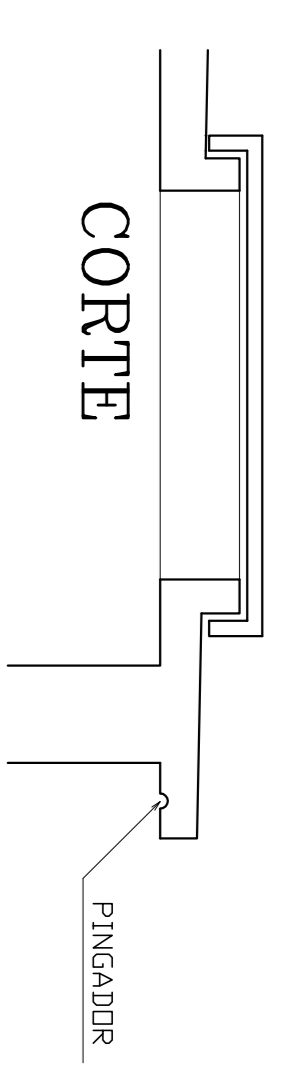
CORTE A-A
Esc.1:25



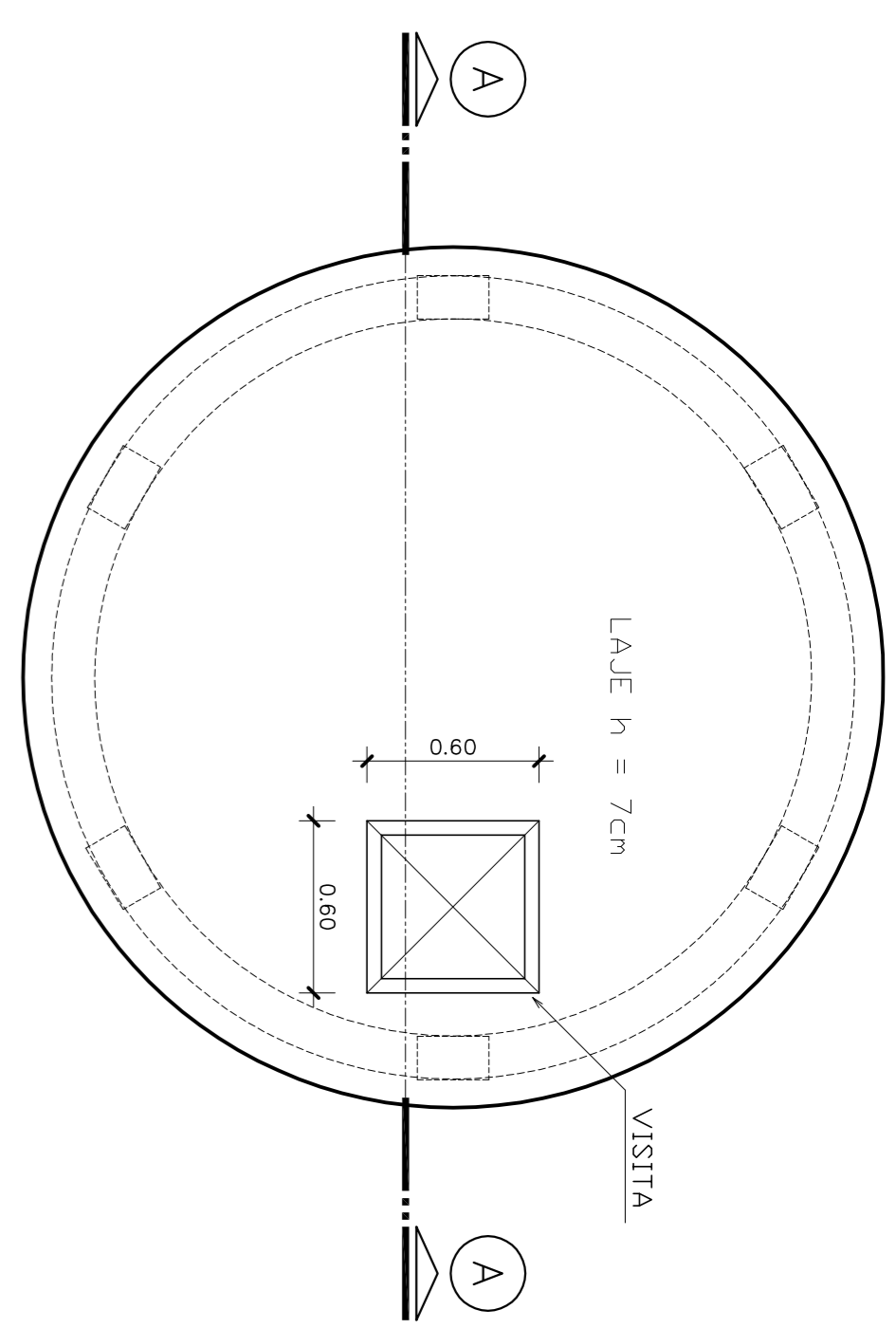
VISTA
Esc.1:25



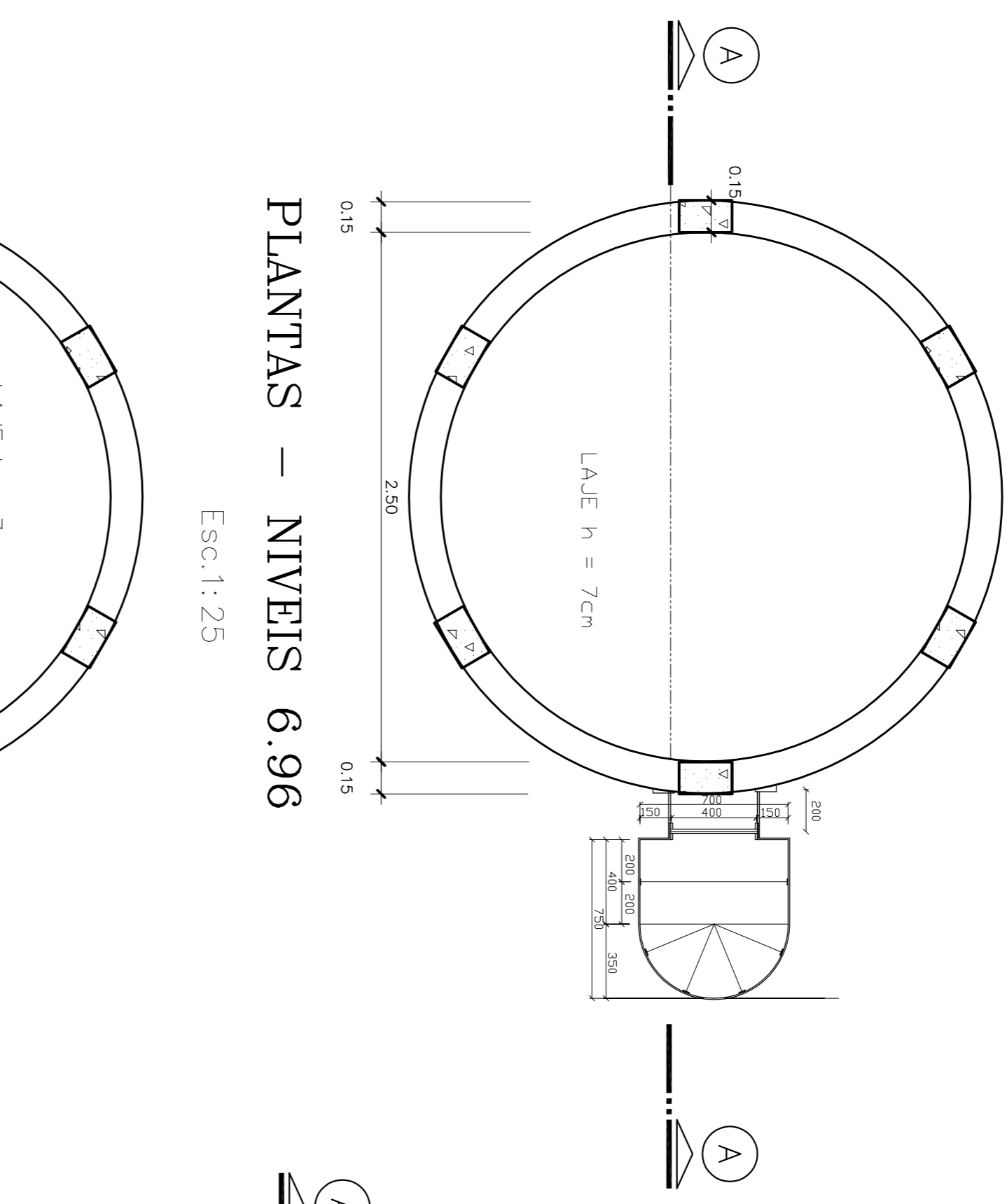
VISTA - VISTA



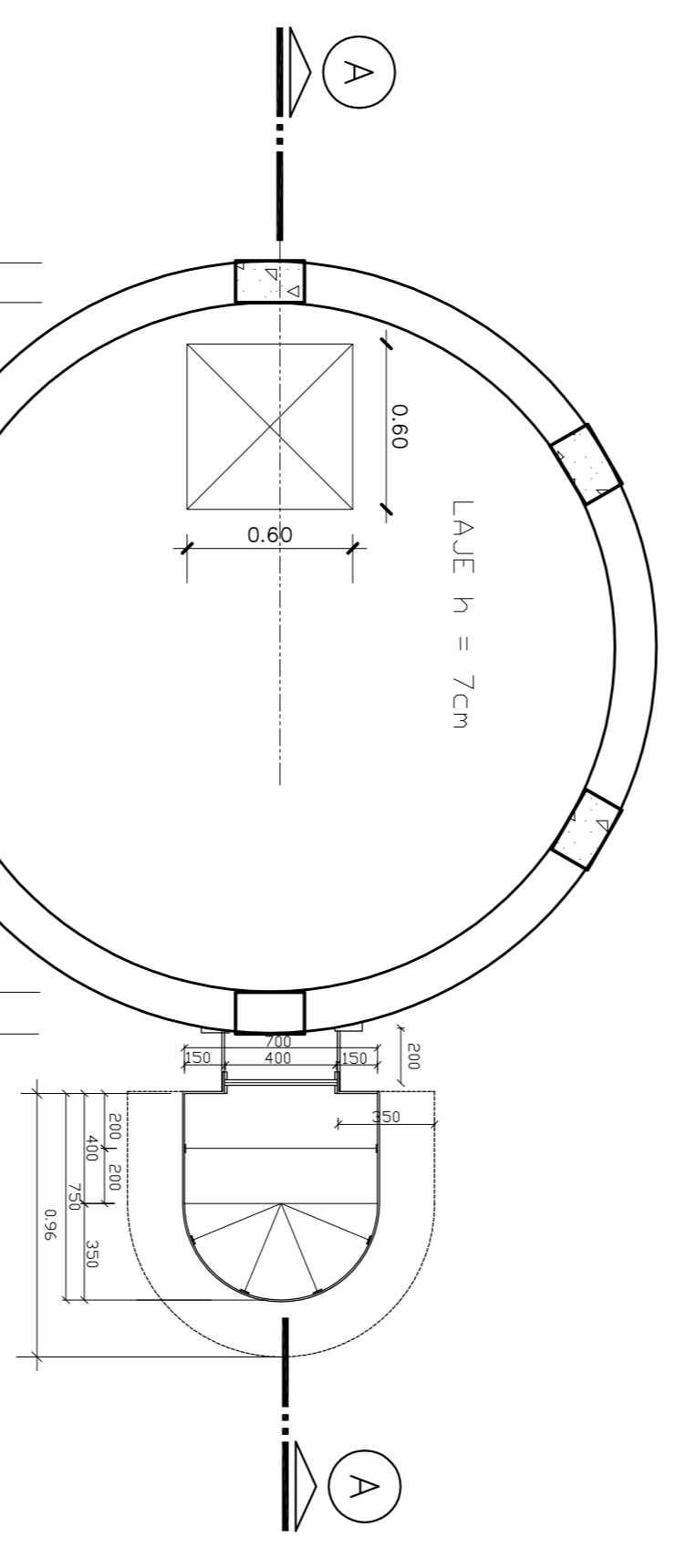
CORTE



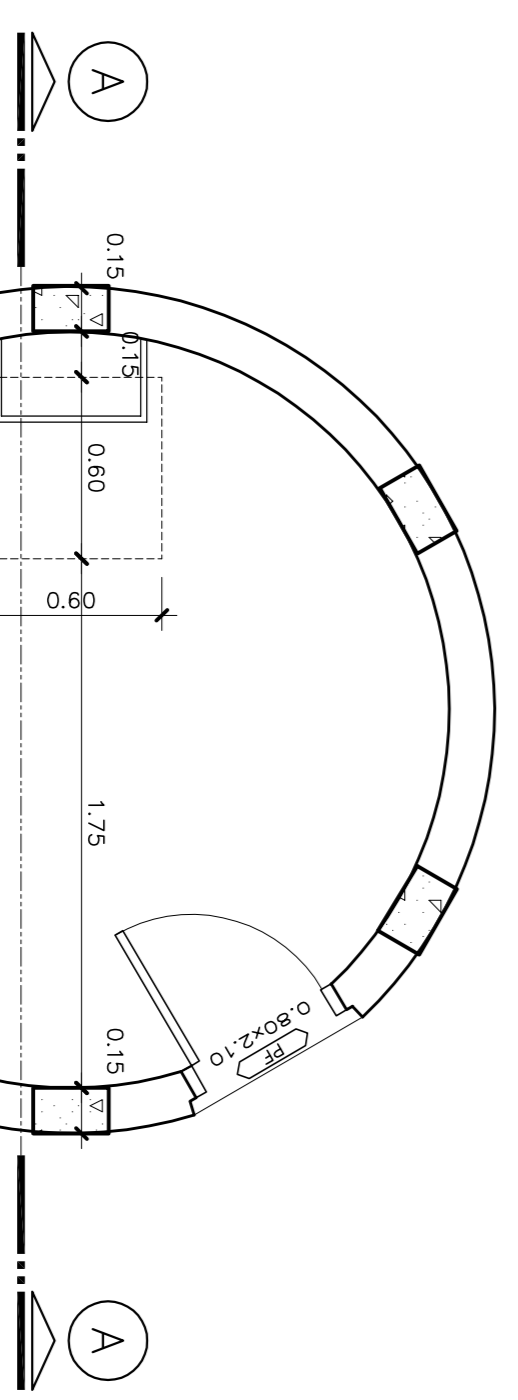
TAMPA DO RESERVATORIO
Esc.1:25



PLANTAS - NIVEIS 6.96
Esc.1:25

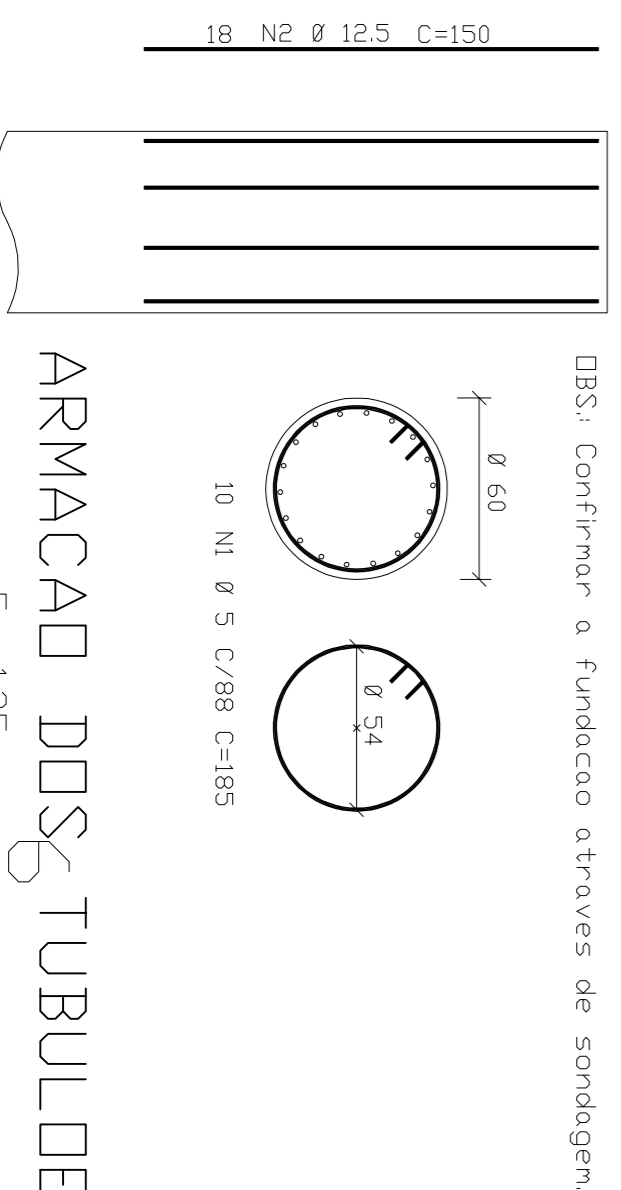
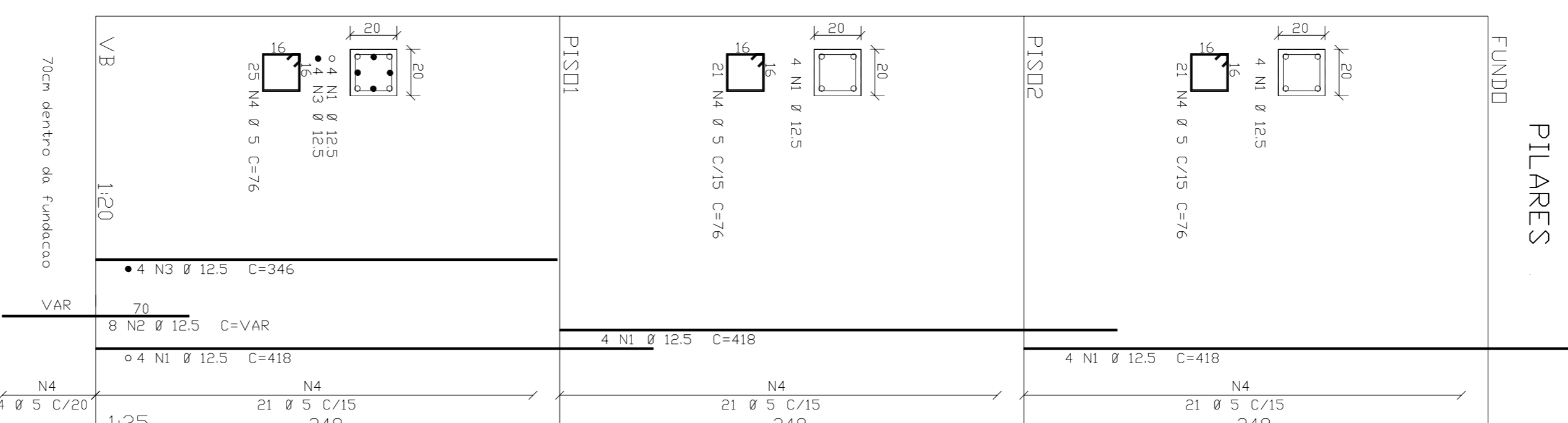
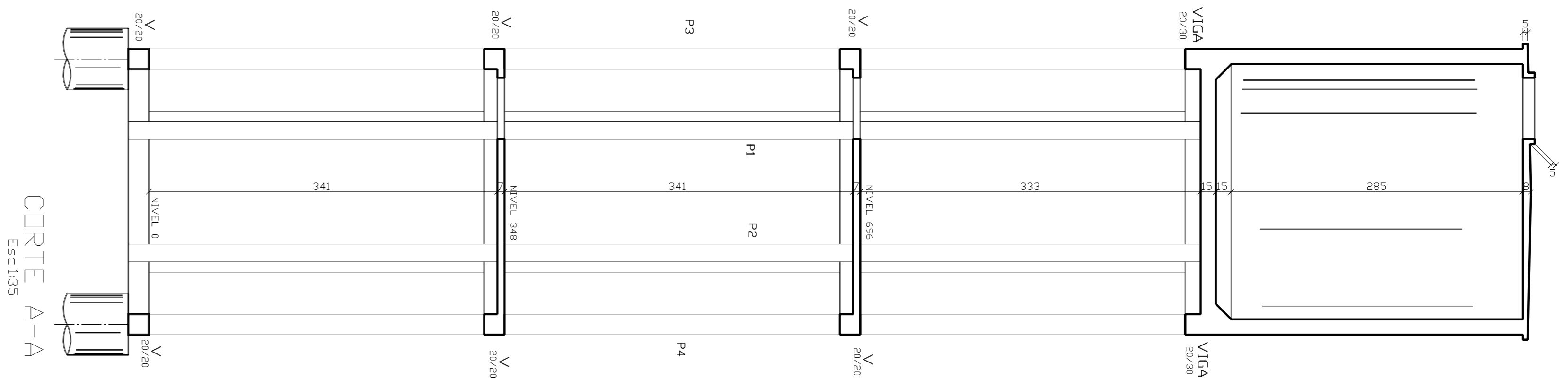


PLANTAS - NIVEIS 3.48
Esc.1:25



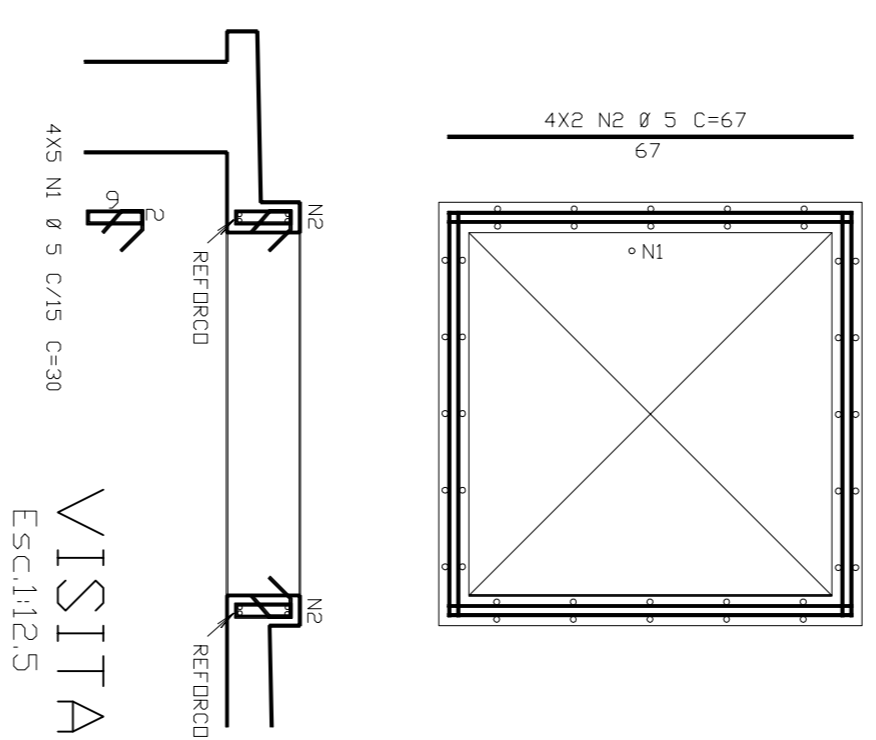
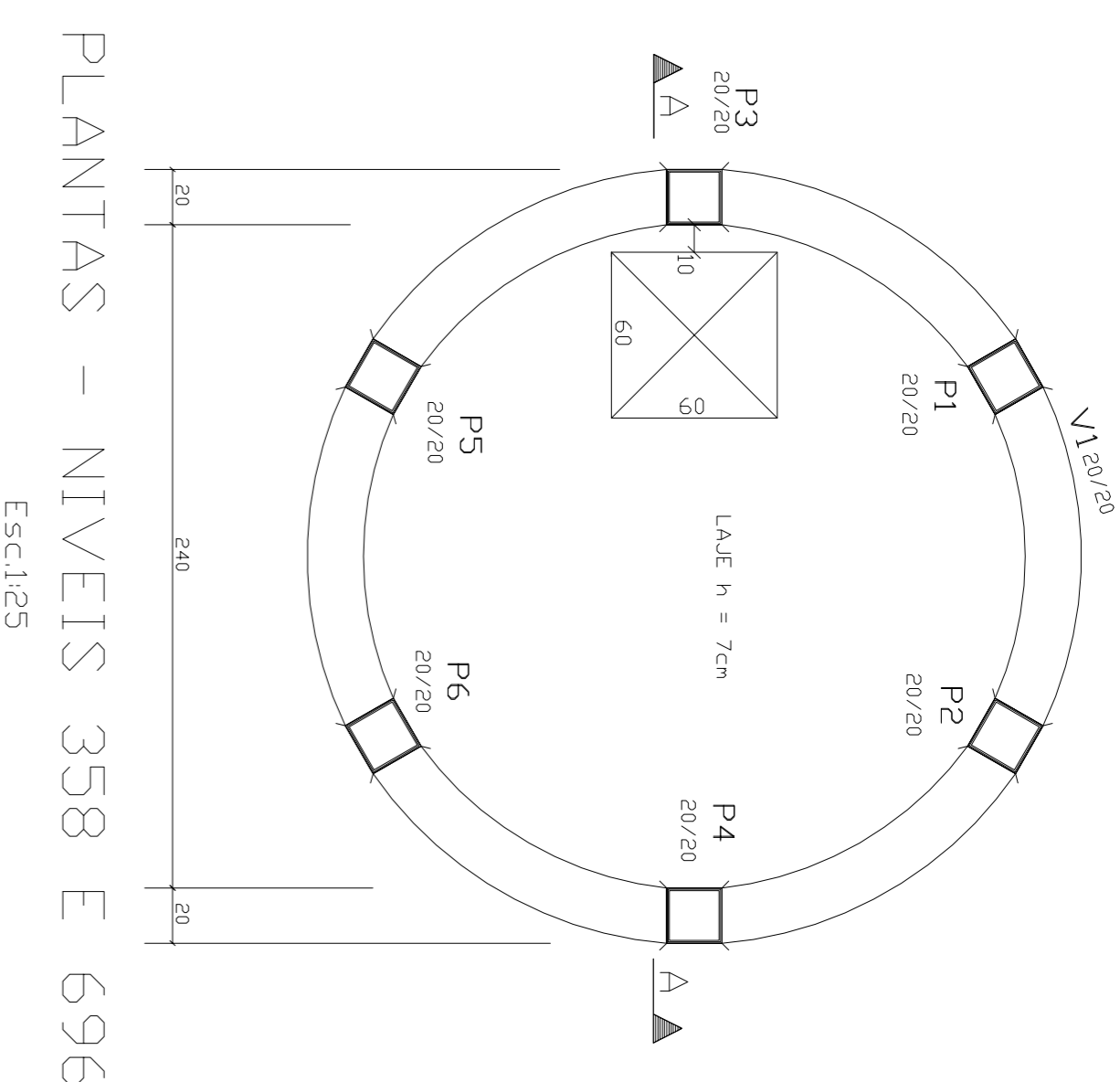
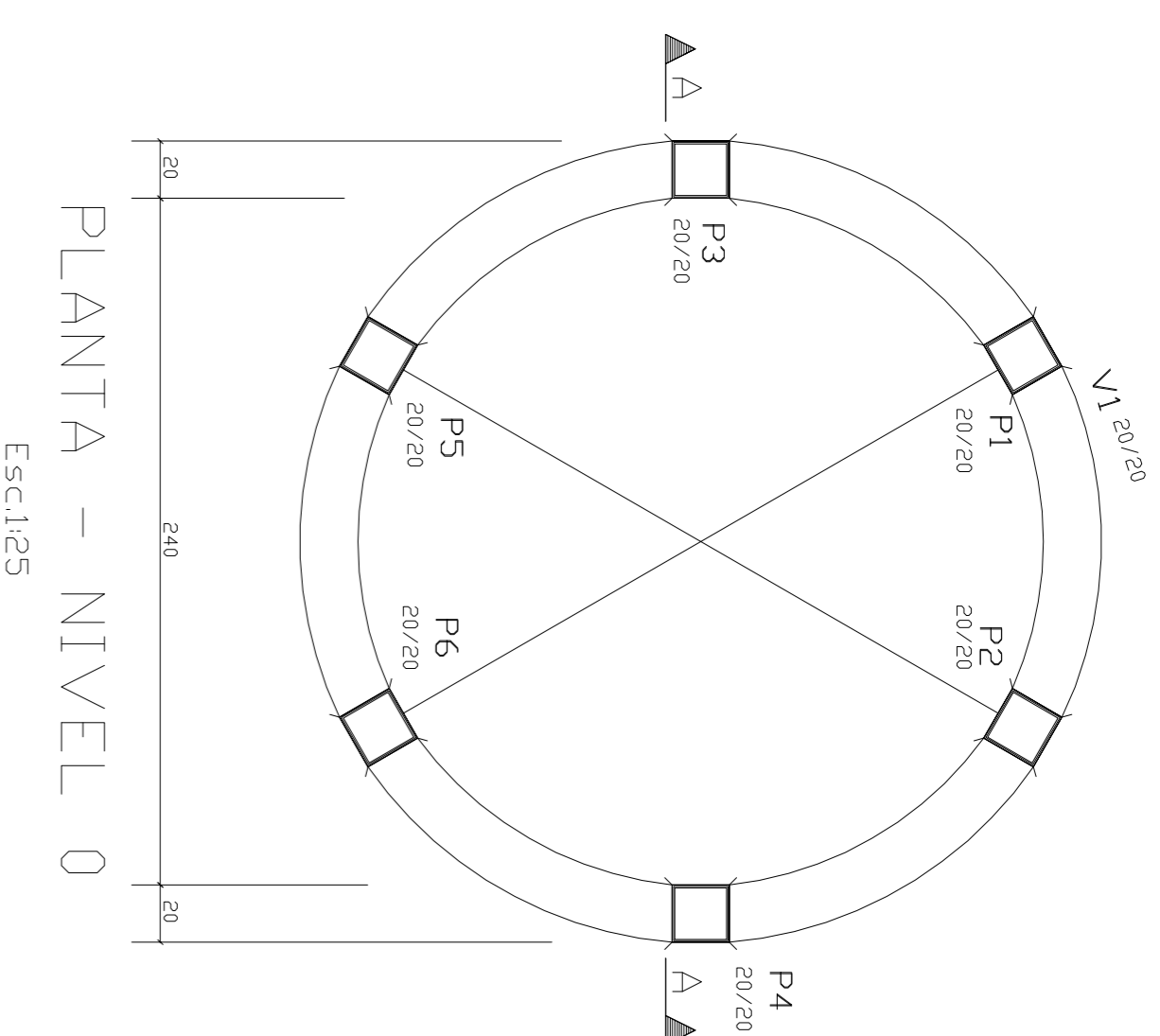
PLANTA - NIVEL 0
Esc.1:25

<p>GOVERNO FEDERAL BRASIL Ministério da Educação PAIS RICO E PAIS SEM POBREZA FUNDE Fundo Nacional de Desenvolvimento da Educação</p> <p>PROJETO PADRÃO - FNDE</p>			
MUNICÍPIO - UF:	PROPRIETÁRIO:	PROPRIETÁRIO:	CREA
ENDEREÇO:	RES.P. TÉCNICO	RES.P. TÉCNICO	CREA
	Eng. Civil Roger Pedreiro Piaggio Couto - CREA-GO 2001/D	Eng. Civil Roger Pedreiro Piaggio Couto - CREA-GO 2001/D	
	Eng. Civil Pedro Augusto de Alencar Neto - CREA-GO 2959/D	Eng. Civil Pedro Augusto de Alencar Neto - CREA-GO 2959/D	
	AUTOR DO PROJETO	AUTOR DO PROJETO	
DLFO	CREA	CREA	RA
OBSERVAÇÕES:			
<p>ESCOOLA 12 SALAS DE AULA PROJETO HIDRO-SANITÁRIO RESERVATÓRIO ELEVADO DE 12,5m³ - H=13m PROJETO ARQUITETÔNICO HIDR</p>			
CONCESSIONÁRIO	REVISÃO	INDICAÇÃO	PRONÓSCA
CGEST - Coordenação Geral de Infraestrutura Educacional	R-01 - NOVEMBRO DE 2005	DATA EMISSÃO	15/18
FORMATO	INDICADO	INDICADO	



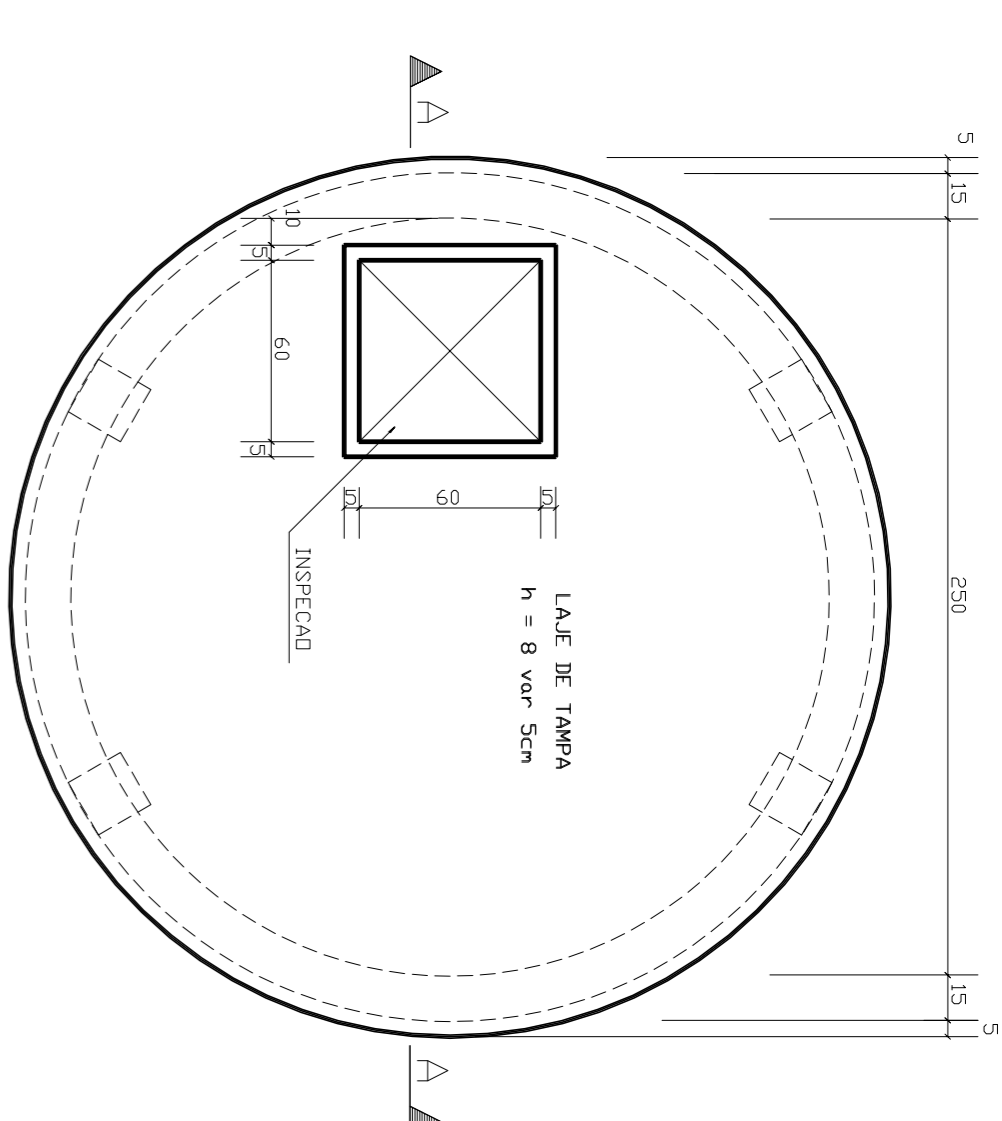
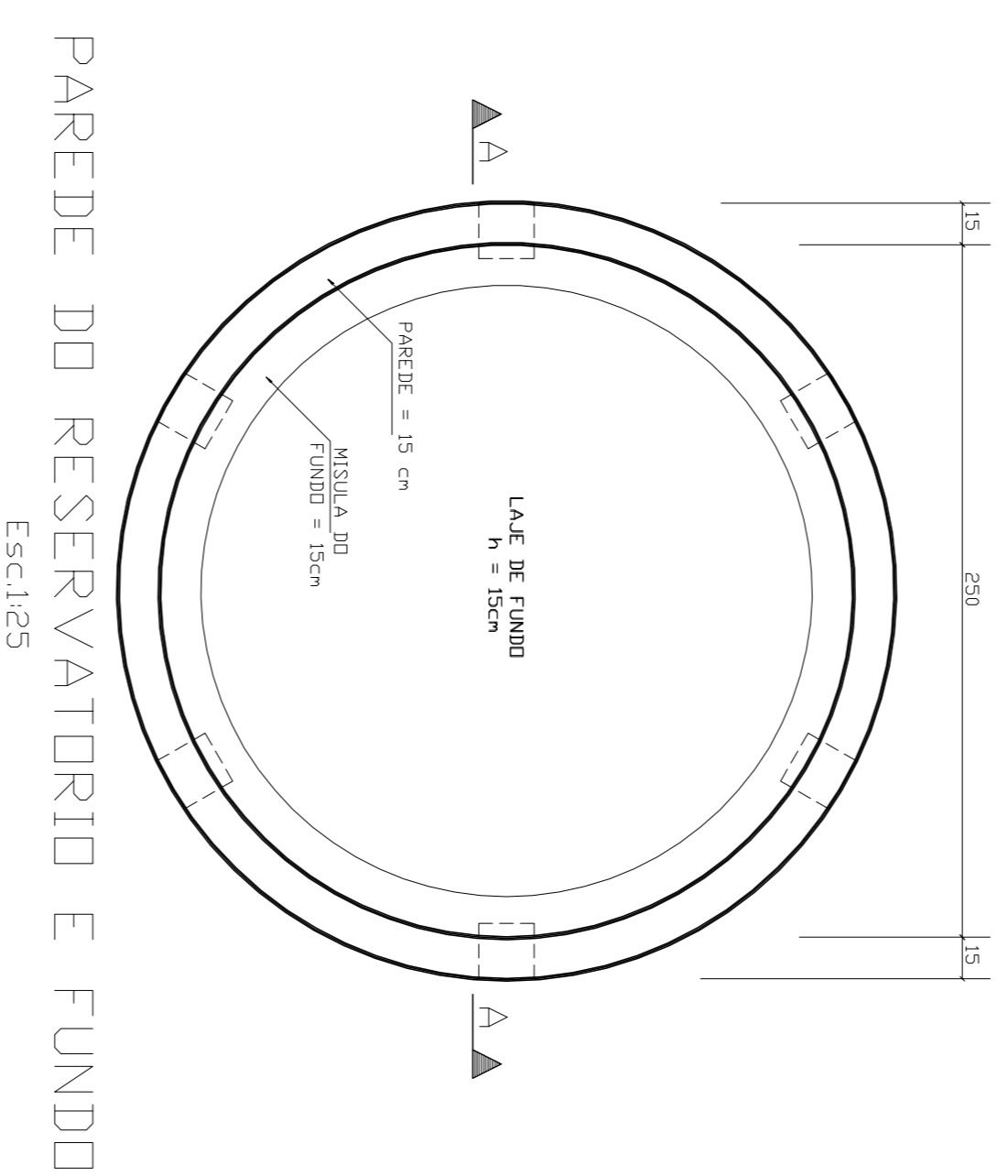
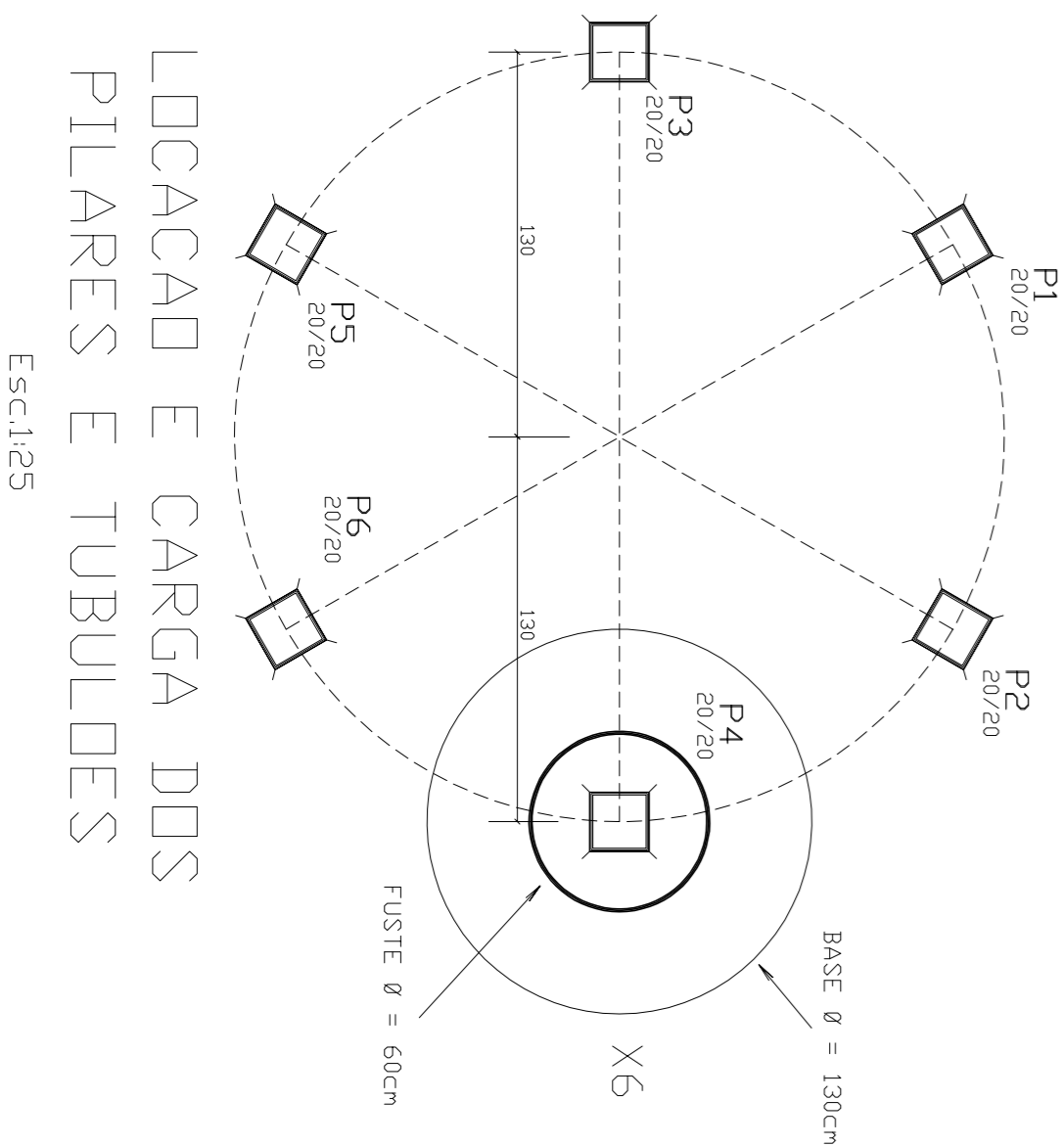
DBS: Confirmar a fundação através de sondagem.

ARMACAD DOS TUBULDES
Esc:1:25



CONFIRMAR A FUNDACAO ATRAVES DE SONDAGEM

N (carga normal) = +2,0t
M x/y (mom.fletor) = +,7t
H x/y (carga horiz) = +,-0,8t



ACD	POS	BIT	QUANT	COMPRIMENTO	UNIT	TOTAL
		(cm)		(cm)	(cm)	(cm)
PILARES (X6)						
50A	1	12,5	72	418	30096	
50B	3	12,5	24	418	8304	
50A	3	12,5	24	346	8304	
60A	4	5	402	76	30552	
ARMACAD DOS TUBULDES (X6)						
60B	1	12,5	60	185	11100	
50A	2	12,5	108	150	16200	
VISITA						
60B	1	5	20	30	600	
60B	2	5	8	67	536	
RESUMO ACD CA 50-60						
ACD	BIT	COMPR	PESD			
50B	12,5	628	628			
50A	5	428	428			
Peso Total		50A =	628 Kg			
		60B =	68 Kg			

PROJETO PADRÃO - FNDE

GOVERNADOR GERAL
BRASIL Ministério da Educação
FNDE Fundo Nacional de Desenvolvimento da Educação

MUNICÍPIO - UF:

PROPRIETÁRIO:

ENDEREÇO:

PROPRIETÁRIO

CREA

RESP. TÉCNICO
Eng. Civil Roger Pedreiro Piaggio Couto - CREA-GO 2001/D
Eng. Civil Pedro Augusto de Alencar Neto - CREA-GO 2959/D
AUTOR DO PROJETO

CREA

DUFO

CREA

RA

OBSERVAÇÕES:

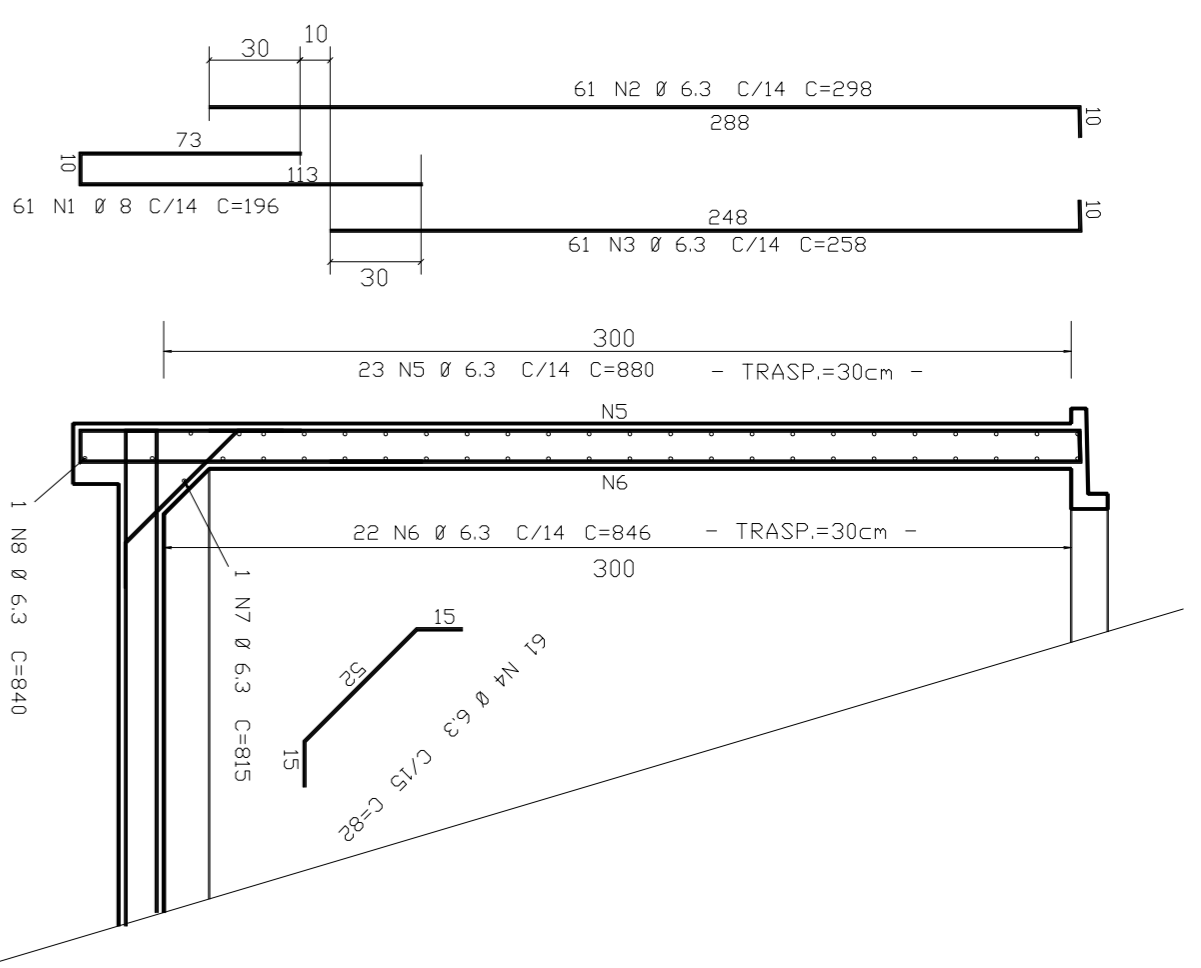
ESCOOLA 12 SALAS DE AULA
PROJETO HIDRO-SANITARIO

RESERVATÓRIO ELEVADO DE 125m³ - H=13m
PROJETO ESTUTURAL
LOCALIÇÃO E CARGAS, PLANTA, CORTE, ARMACAO

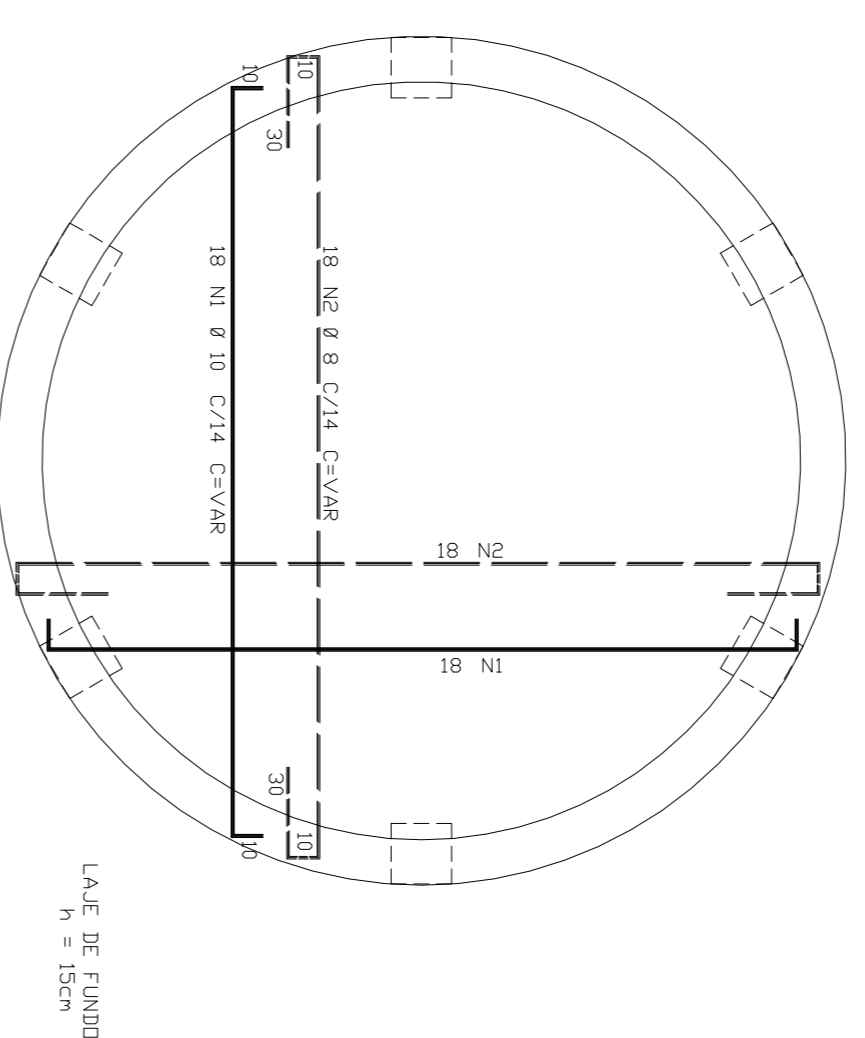
HIDR

PROJETO

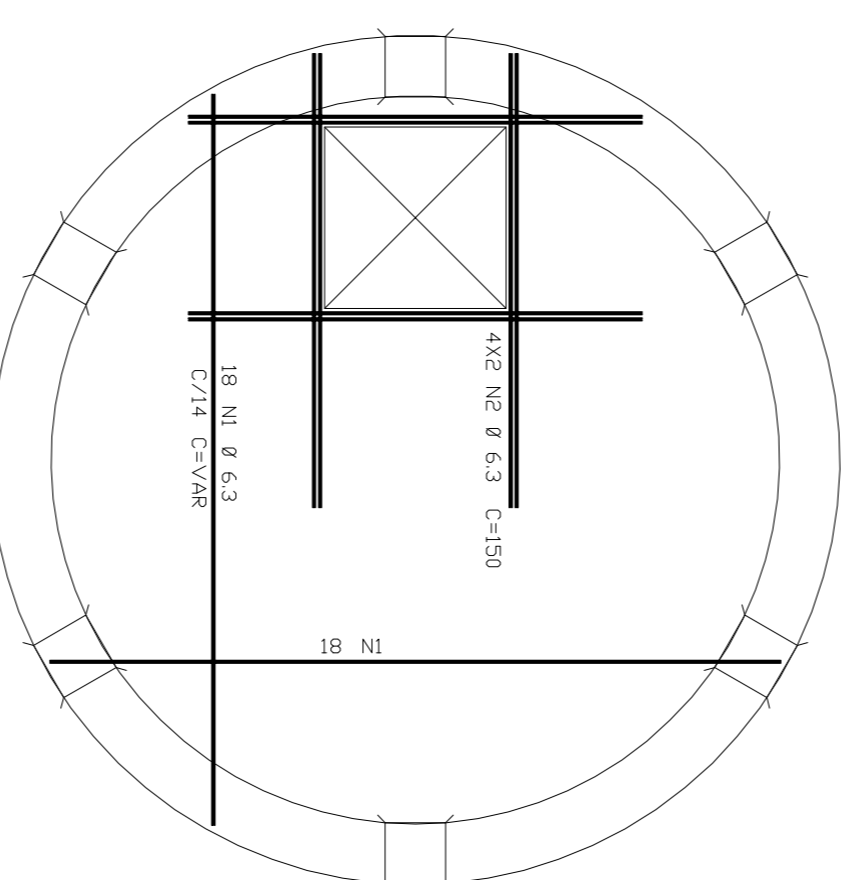
16/18



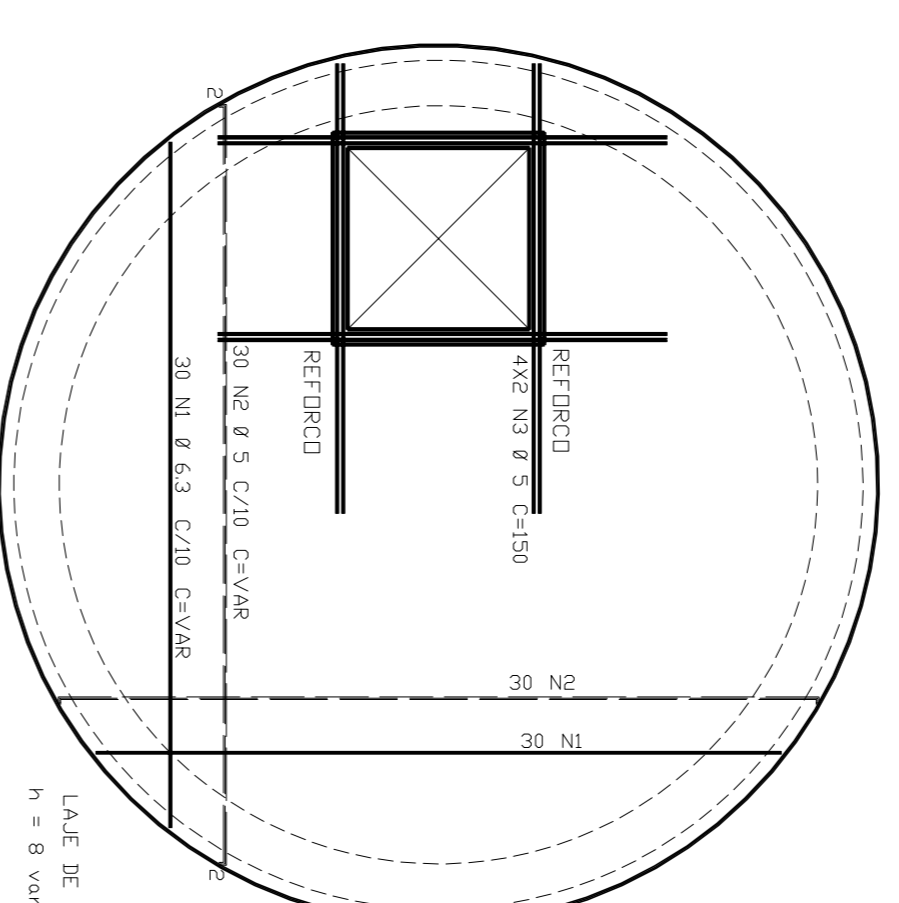
ARMACAD DA PAREDE
Esc: 1/25
Cobrimento = 2cm



ARMACAD DO FUNDO DO RESERV.
Esc: 1/25
Cobrimento = 2cm



PLANTAS - NIVEIS 358 E 696
Esc: 1/25
Cobrimento = 1 cm

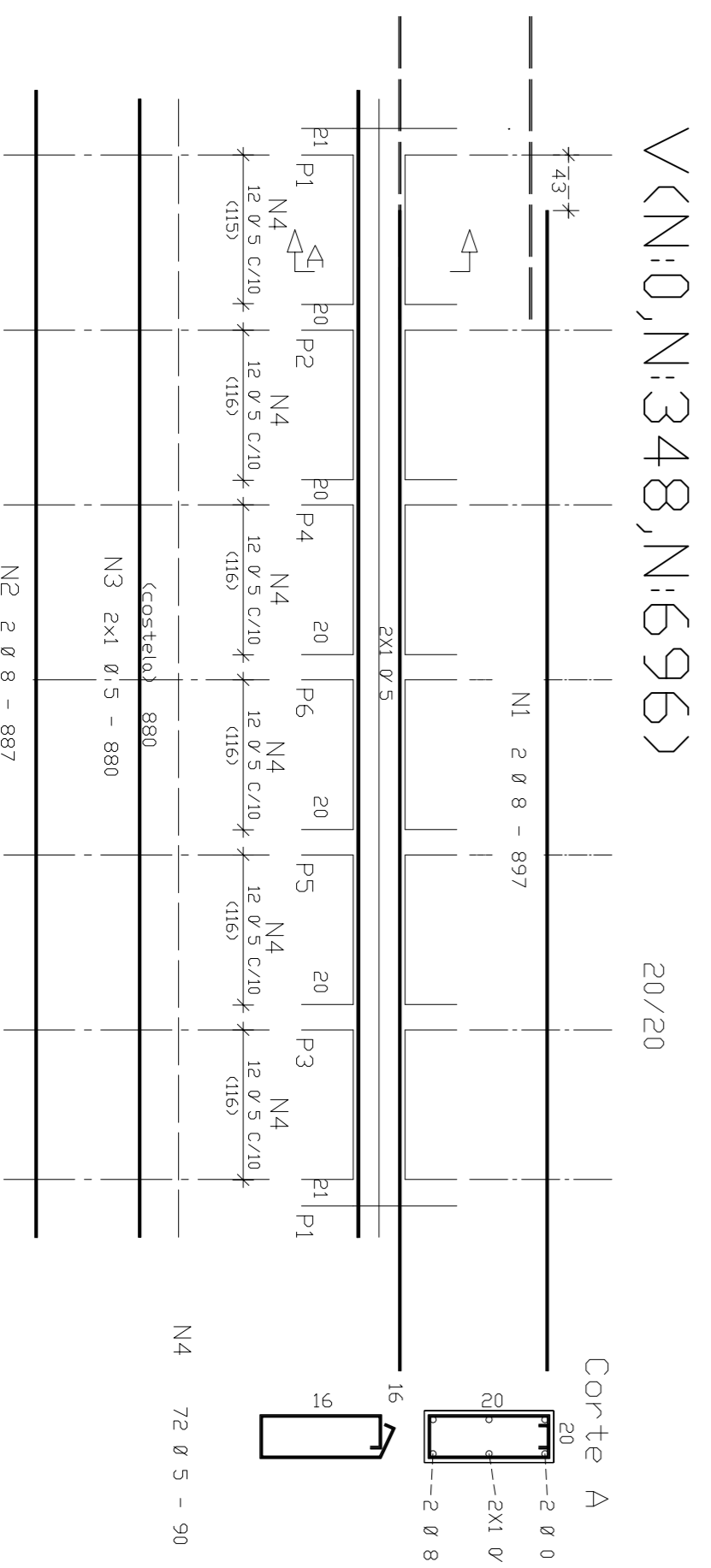


ARMACAD DA TAMPA
Esc: 1/25
Cobrimento = 1 cm

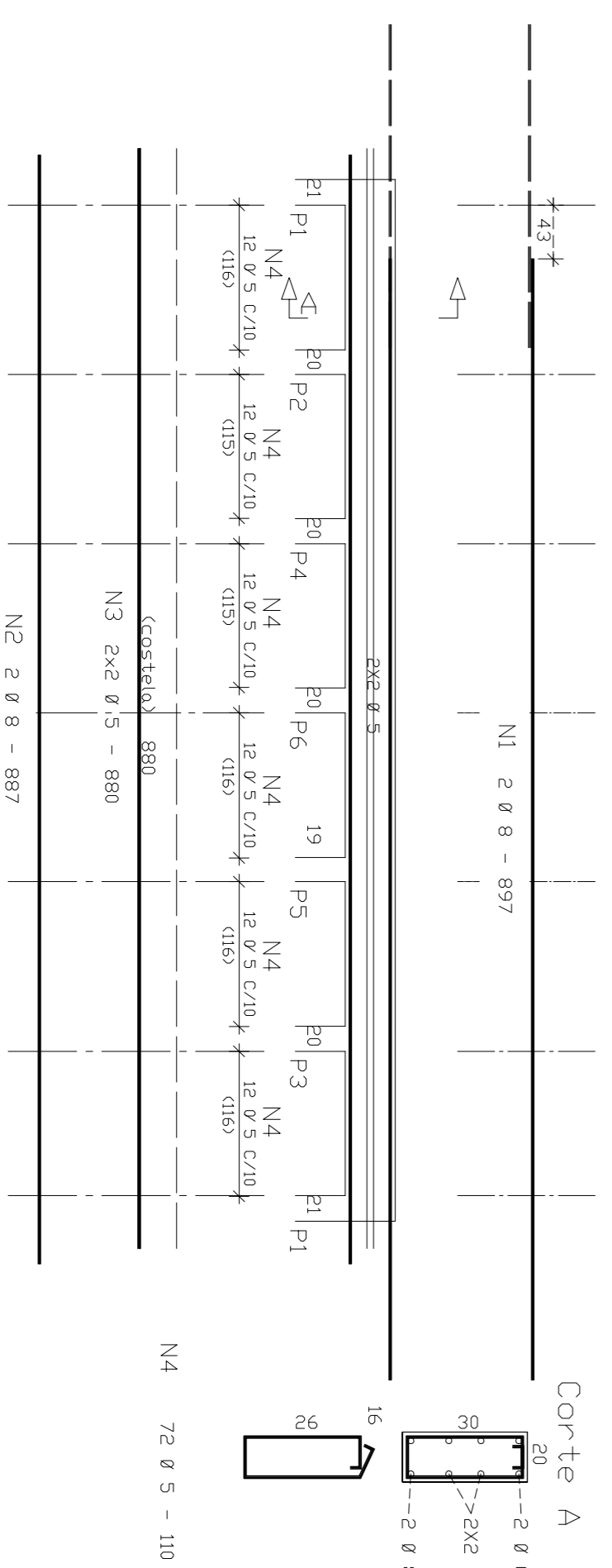
ACC	POS	BIT (cm)	QUANT (cm)	COMPLEMENTO (cm)	UNIT (cm)	TOTAL (cm)
V&N0 N:348,N:696)	(X3)					
50A	1	8	6	897	5382	
50A	2	8	6	887	5322	
60B	4	5	216	890	19440	
VIGA DO FUNDO DA CX						
50A	1	8	2	897	1794	
50A	2	8	2	887	1774	
60B	3	5	72	880	3260	
50A	4	5	72	110	7260	
ARMACAD DO FUNDO DO RESERV.						
50A	1	10	36	9072		
50A	2	8	36	11222		
PLANAS - NIVEIS 358 E 696	(X2)					
50A	1	6.3	72	16704		
50A	2	6.3	72	15900		
ARMACAD DA PAREDE						
50A	1	6.3	61	11956		
50A	2	6.3	61	18178		
50A	3	6.3	61	259	15728	
50A	4	6.3	23	888	20240	
50A	5	6.3	22	845	18612	
50A	6	6.3	1	815	815	
50A	7	6.3	1	840	840	
ARMACAD DA TAMPA						
50A	1	6.3	60	13680		
60B	2	5	8	13260		
60B	3	5	8	150	1200	

RESUMO ACC CA 50-60				
ACC	BIT (cm)	CDMPR (cm)	PESO (kg)	
50A	6.3	1116	279	
50A	8	375	130	
50B	10	91	57	
Peso Total			486 kg	
50A =			81 kg	
60B =			81 kg	

Volume de concreto de vigas (m³): 1.5
 Taxa de armadura (kg/m³): 786
 920

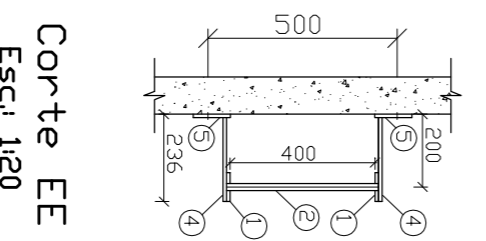
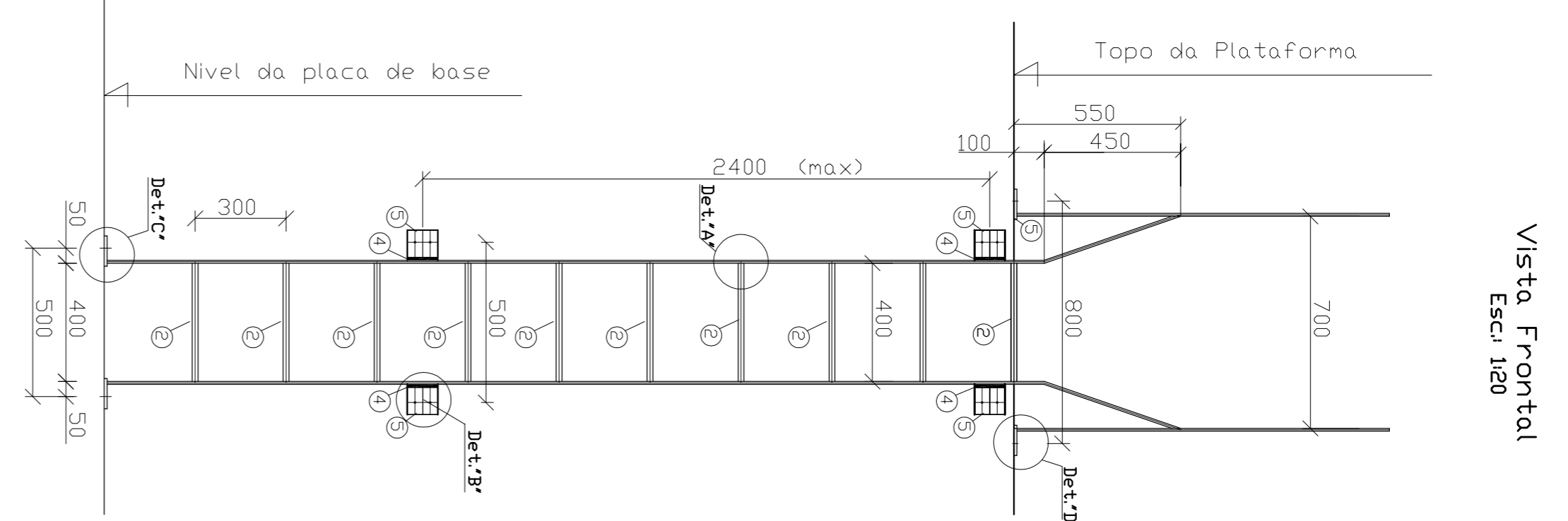
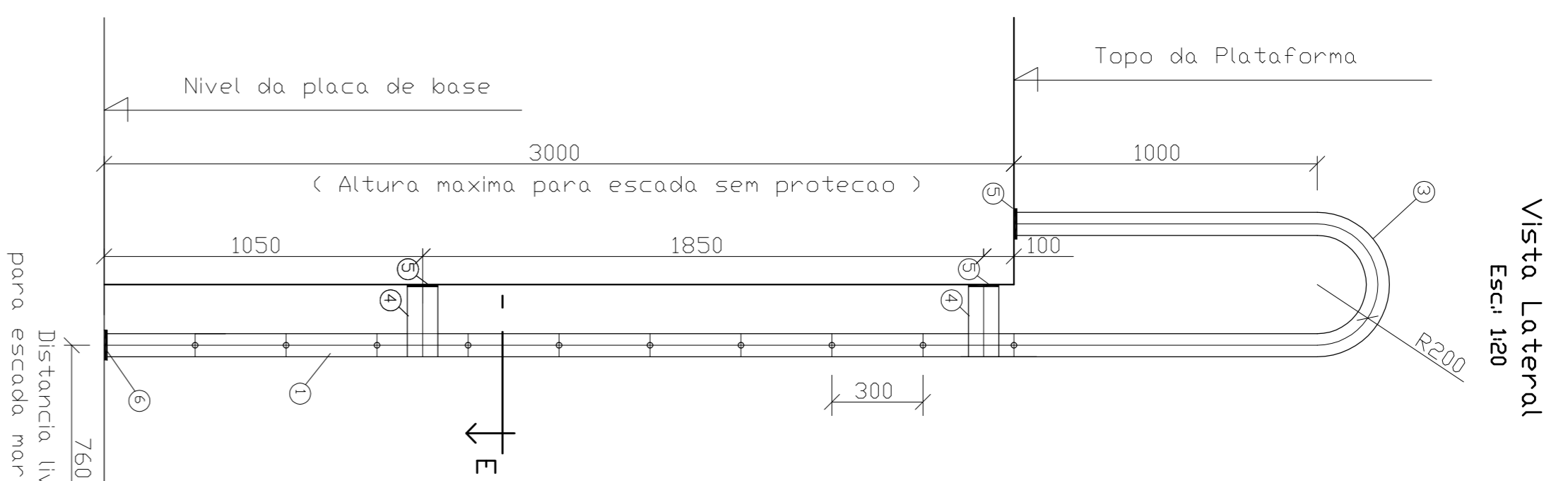
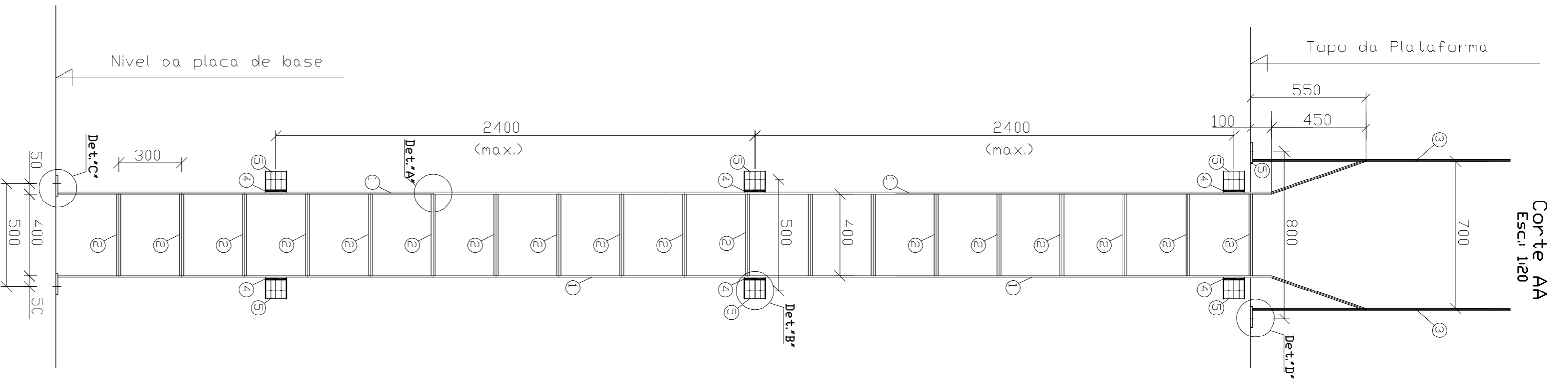
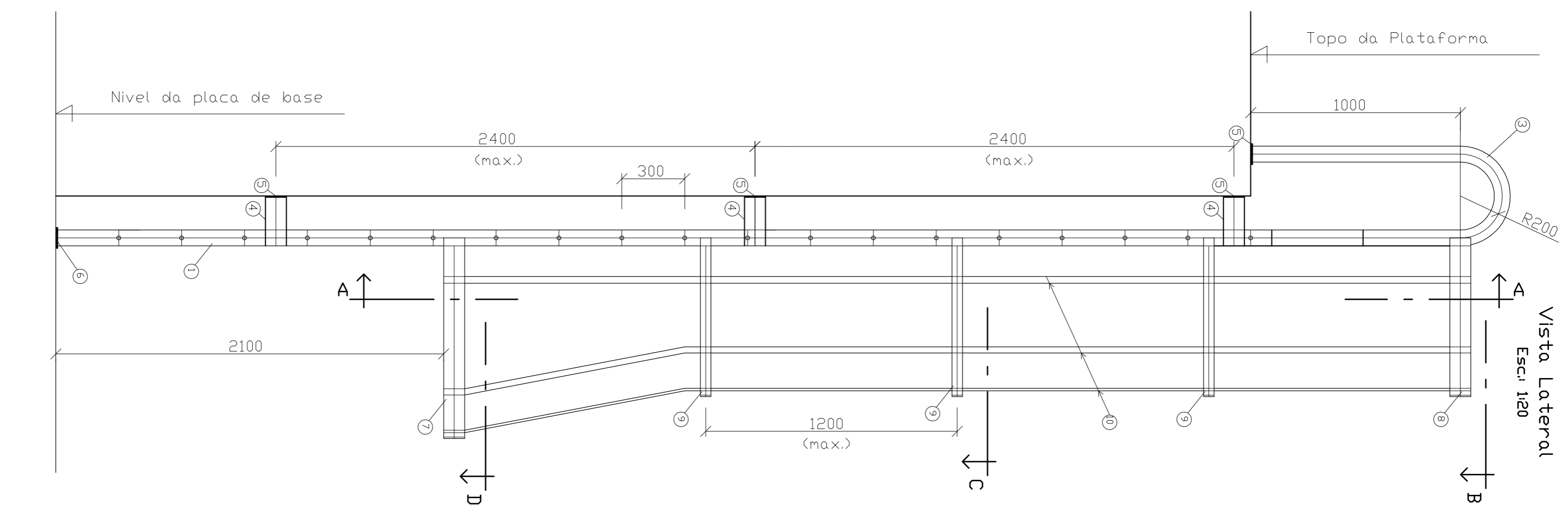


V&N0,N:348,N:696)



VIGA DO FUNDO DA CX 20/30

GOVERNO FEDERAL BRASIL Ministério da Educação FUNDE Fundo Nacional de Desenvolvimento da Educação		
PROJETO PADRÃO - FNDE		
MUNICÍPIO - UF:	PROPRIETÁRIO:	
PROPRIETÁRIO:	RESP. TÉCNICO:	
ENDEREÇO:	CREA:	
PROPRIETÁRIO:	Eng. Civil Roger Pinheiro Piaggio Couto - CREA-GO 2001/D Eng. Civil Pedro Augusto de Alencar Neto - CREA-GO 2959/D AUTOR DO PROJETO	
DIFEO:	CREA:	
OBSERVAÇÕES:	RA	
PROJETO HIDRO-SANITÁRIO ESCOLA 12 SALAS DE AULA RESERVATÓRIO ELEVADO DE 12,5m ³ - H=13m PROJETO ESTRUTURAL RESTANTE DAS ARMAÇÕES		
REVISÃO:	ESCALA:	PRIMEIRA
R01 - NOVEMBRO DE 2005	INDICAÇÃO:	17/18
R02 - JULHO DE 2011	DATA EMISSÃO:	
FORNADDO	INDICADO:	



Corte EE Esc. 1:20

LISTA DE MATERIAL

Escada marinheiro comprimento abaixo de 3 metros

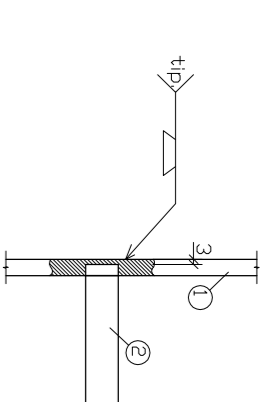
Pos.	TIPO	COMPRIMENTO (mm)	QUANTIDADE
ESCADA			
01	CH 3" #3/8"	var.	02
02	Ø 3/4"	413	var.
03	CH 3" #3/8"	2660	02
04	CH 4" #3/8"	var.	02
05	CH 4"x4" #3/8"	--	06
06	CH 4"x4" #1/2"	--	02

LISTA DE MATERIAL

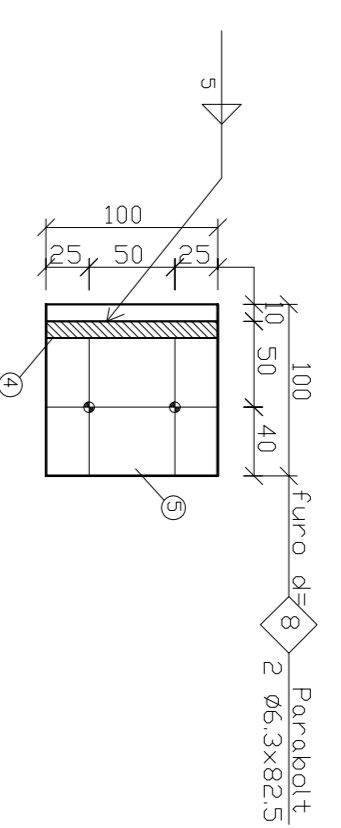
Escada marinheiro comprimento acima de 3 metros

Pos.	TIPO	COMPRIMENTO (mm)	QUANTIDADE
ESCADA			
01	CH 3" #3/8"	var.	02
02	Ø 3/4"	413	var.
03	CH 3" #3/8"	2660	02
04	CH 4" #3/8"	var.	02
05	CH 4"x4" #3/8"	--	var.
06	CH 4"x4" #1/2"	--	02
GUARDA - CORPO			
07	CH 4" #1/4"	3780	01
08	CH 4" #1/4"	2350	01
09	CH 2" #1/4"	2350	var.
10	CH 1 1/4" #1/4"	var.	06
OBSERVAÇÕES:			
Aço SAC-41			

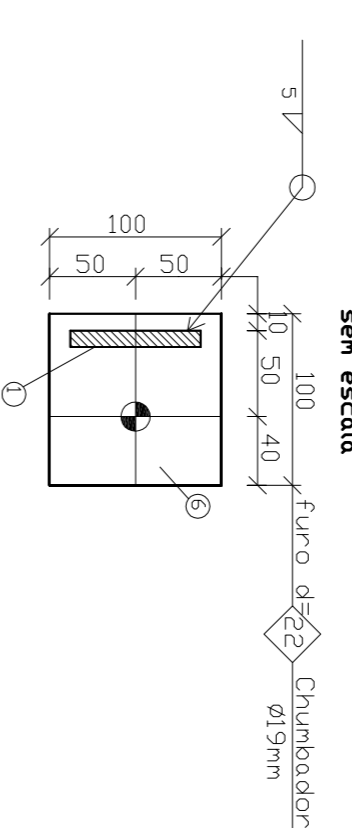
Detalhe 'A' sem escada



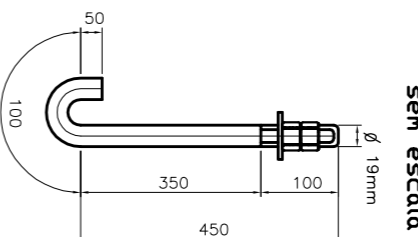
Detalhe 'B' sem escada



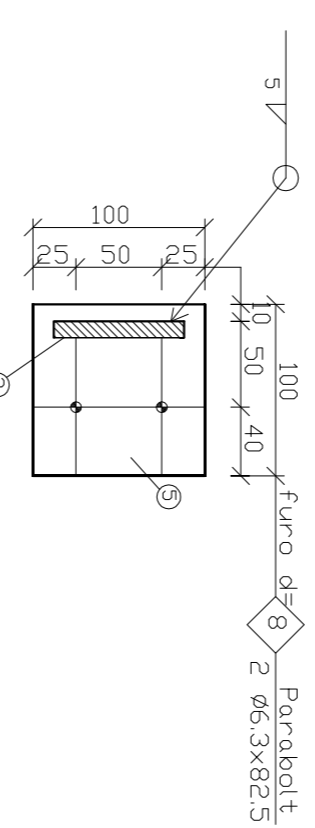
Detalhe 'C' sem escada



Chumbador sem escada



Detalhe 'D' sem escada



- Todas as cotas estão em milímetros (mm).

MUNICÍPIO - UF:	PROPRIETÁRIO:	RESP. TÉCNICO	CREA
ENDEREÇO:	PROPRIETÁRIO	Eng. Civil Roger Pedreiro Piaggio Couto - CREA-GO 2001/D	
		Eng. Civil Pedro Augusto de Alencar Neto - CREA-GO 2959/D	
		AUTOR DO PROJETO	
DUFO	CREA		
OBSERVAÇÕES:	RA		

PROJETO HIDRO-SANITÁRIO			
ESCOLA 12 SALAS DE AULA			
RESERVATÓRIO ELEVADO DE 125m³ - H=13m			
PROJETO ESTRUTURAL			
ESCADA METÁLICA			
REVISÃO	ESCALA	INDICAÇÃO	PRONÓIA
R01 - NOVEMBRO DE 2005			18/18
R02 - JULHO DE 2011			